

# Ultra 热浇口热流道

## 《热流道服务手册》

版本: v.2.0 — 2018 年 8 月

文档编号: 5316497

本产品手册介绍了安全操作和/或维护方面的信息。赫斯基保留对产品进行更改的权利，以便持续改进产品功能和/或性能。这些更改可能导致客户需要对设备采取不同的和/或额外的安全措施。当发生此类更改时，赫斯基将向客户发布通告。

本文件包含赫斯基注塑系统有限公司的专有信息。除非经合同明确授权，否则未经赫斯基注塑系统有限公司的事先书面许可，不得进一步发布本文件的全部或部分内容或者将其用于商业用途。

尽管如此，赫斯基注塑系统有限公司仍授权客户可以复制本文件，但仅供内部有限使用。

本材料中引用的赫斯基®产品或服务的名称或徽标是赫斯基注塑系统有限公司的商标，经授权可由其特定的附属公司使用。

所有第三方商标均为相应第三方的财产，并且受相关版权法、商标法或其它知识产权法律或条约的保护。所有这些第三方均明确保留所有相关的知识产权。

©2010 – 2018 Husky Injection Molding Systems Ltd. 保留所有权利。

## 一般信息

### 支持电话号码

北美	免费电话	1-800-465-HUSKY (4875)
欧洲	欧盟 ( 大多数国家 )	008000 800 4300
	直线电话和非欧盟成员	+ (352) 52115-4300
亚洲	免费电话	800-820-1667
	直线电话	+86-21-3849-4520
拉丁美洲	巴西	+55-11-4589-7200
	墨西哥	+52-5550891160 选项 5

如需现场服务，请联系最近的赫斯基地区服务和销售办事处。

对于不太紧急的问题，您也可以向赫斯基发送电子邮件：[techsupport@husky.ca](mailto:techsupport@husky.ca)。

### 赫斯基地区服务和销售办事处

如需了解离您最近的办事处地址，请访问 [www.husky.co](http://www.husky.co)。

### 产品升级

赫斯基提供多种升级选项来提高您的产量、缩短注塑周期并为您的赫斯基设备添加更多的功能。

如需了解我们为您的赫斯基设备提供的升级选项，请访问 [www.husky.co](http://www.husky.co) 网站或致电离您最近的赫斯基地区服务和销售办事处。

### 订购备件

赫斯基设备的所有备件均可通过最近的赫斯基备件配送中心或 [www.husky.co](http://www.husky.co) 网站订购。

## 热流道翻新

赫斯基为赫斯基热流道提供维修、改造和翻新服务。有关详情，请与赫斯基地区服务和销售办事处联系。

# 目录

一般信息.....	iii
支持电话号码.....	iii
赫斯基地区服务和销售办事处.....	iii
产品升级.....	iii
订购备件.....	iii
热流道翻新.....	iv
<b>第1章：简介.....</b>	<b>11</b>
1.1 设备用途.....	11
1.2 使用限制.....	11
1.3 未授权的修改.....	11
1.4 辅助设备.....	11
1.5 文档管理.....	12
1.5.1 手册.....	12
1.5.2 工程图纸和原理图.....	13
1.5.3 安全警示规则.....	13
1.6 培训.....	14
1.7 铭牌.....	14
1.7.1 热流道铭牌.....	14
1.8 专用工具.....	15
1.8.1 注嘴套筒和加热器拆卸工具.....	16
1.8.2 注嘴扭矩扳手.....	16
1.8.3 注嘴插件拆卸工具.....	17
1.8.4 前环拆卸工具.....	17
1.8.5 定位夹安装工具.....	17
1.8.6 标准注嘴套筒.....	17
1.8.7 热电偶导线剥离工具.....	18
1.8.8 单探头热电偶拆卸工具.....	18
1.8.9 (25或64针连接器)触点插针压接工具.....	19
<b>第2章：安全摘要.....</b>	<b>21</b>
2.1 合格人员.....	21
2.2 安全准则.....	21
2.3 安全危险.....	21
2.3.1 机械危险.....	22
2.3.2 烫伤危险.....	22
2.3.3 高压危险.....	23
2.3.4 电气危险.....	23
2.3.5 气体、蒸汽和灰尘排放危险.....	24

2.3.6 滑倒、绊倒或坠落危险.....	24
2.3.7 吊装危险.....	24
2.4 安全标识.....	24
2.5 停用和标明离开.....	26
2.6 个人防护用具与安全设备.....	26
2.6.1 个人防护用具(PPE).....	27
2.6.2 安全设备.....	27
2.7 材料安全数据表(MSDS).....	28
2.8 材料、零件和加工.....	29
2.9 安全锁杆.....	29
2.10 吊装杆和旋转起吊环.....	29
<b>第3章：规格.....</b>	<b>31</b>
3.1 重量.....	31
3.2 操作温度.....	31
3.3 电气系统规格.....	31
3.3.1 控制器要求.....	31
3.3.2 喷嘴加热器.....	32
3.3.3 分流板加热器.....	32
3.3.3.1 备用热电偶导线.....	32
3.3.4 电源波动.....	33
3.4 推荐的润滑剂.....	33
3.5 防锈剂规格.....	34
3.6 扭矩规格.....	34
<b>第4章：安装和拆卸.....</b>	<b>37</b>
4.1 吊装和搬运.....	37
4.1.1 使用单吊装点吊装和搬运.....	37
4.1.1.1 使用单吊装点放平模板.....	37
4.1.1.2 使用单吊装点吊起模板.....	38
4.1.2 使用多个吊装点吊装和搬运.....	39
4.1.3 使用吊装杆进行吊装.....	40
4.1.4 使用旋转起吊环进行吊装.....	41
4.2 安装方法.....	43
4.2.1 直接拧紧.....	43
4.2.2 夹紧.....	43
4.2.3 快速换模装置和夹紧系统.....	44
4.3 拆卸和安装热流道.....	44
4.3.1 安装热流道.....	44
4.3.2 拆卸热流道.....	46
<b>第5章：启动和操作.....</b>	<b>49</b>
5.1 准备热流道.....	49

5.2	预热热流道、模具和机器.....	50
5.3	热流道预充压.....	51
5.4	生产测试样品.....	52
<b>第6章</b>	<b>维护.....</b>	<b>53</b>
6.1	计划内和计划外维护.....	53
6.1.1	预防维护措施.....	53
6.1.2	维修程序.....	54
6.2	更改原料颜色.....	55
6.3	延长注嘴和浇道加热器导线的长度.....	55
6.4	测量预载.....	57
6.4.1	测量分流板的预载.....	57
6.4.2	测量两板系统 ( 如果配备 ) 中叠加式分流板的预载.....	58
6.4.3	测量三板系统 ( 如果配备 ) 中叠加式分流板的预载.....	59
6.5	测试加热器.....	61
6.6	拆卸和安装模腔板.....	61
6.6.1	在工作台上拆卸模腔板.....	62
6.6.2	在工作台上安装模腔板.....	63
6.6.3	在机器中拆卸模腔板.....	64
6.6.4	在机器中安装模腔板.....	66
6.7	拆卸和安装背板.....	67
6.7.1	拆卸背板.....	67
6.7.2	安装背板.....	70
6.8	拆卸和安装中间板 ( 如果配备 ) .....	72
6.8.1	拆卸中间板 ( 如果配备 ) .....	72
6.8.2	安装中间板 ( 如果配备 ) .....	74
6.9	拆卸和安装分流板.....	76
6.9.1	卸下叠加式分流板 ( 如果配备 ) .....	76
6.9.2	拆卸分流板.....	77
6.9.3	检查并清洁分流板.....	80
6.9.4	安装分流板.....	80
6.9.5	安装叠加式分流板 ( 如果配备 ) .....	83
6.10	拆卸和安装注嘴.....	85
6.10.1	加热之后拆卸注嘴.....	85
6.10.2	冷却之后拆卸注嘴.....	87
6.10.3	安装注嘴.....	88
6.10.4	分离注嘴插件和注嘴固定器.....	90
6.10.4.1	在使用拆卸工具的情况下分离注嘴插件和注嘴固定器.....	90
6.10.4.2	在不使用拆卸工具的情况下分离注嘴插件和注嘴固定器.....	91
6.10.5	排除与注嘴高度相关的问题.....	92
6.11	拆卸和安装注嘴座.....	92
6.11.1	拆卸注嘴座.....	92
6.11.2	安装注嘴座.....	93
6.12	拆卸和安装注嘴加热器.....	94

6.12.1 拆卸和安装 HTM 加热器 (适用于 U250 系统) .....	95
6.12.1.1 拆卸 HTM 加热器 (适用于 U250 系统) .....	95
6.12.1.2 安装 HTM 加热器 (适用于 U250 系统) .....	96
6.12.2 拆卸和安装 HTM 注嘴加热器 (适用于 U350、U500 和 U750 系统) .....	97
6.12.2.1 拆卸 HTM 注嘴加热器 (适用于 U350、U500 和 U750 系统) .....	97
6.12.2.2 安装 HTM 注嘴加热器 (适用于 U350、U500 和 U750 系统) .....	97
6.12.3 拆卸和安装 HTM 注嘴加热器 (适用于 U1000 系统) .....	99
6.12.4 拆卸和安装铜质注嘴加热器 .....	99
6.12.4.1 拆卸铜质注嘴加热器 .....	99
6.12.4.2 安装铜质注嘴加热器 .....	99
6.12.5 拆卸和安装含前环的 Ultra 注嘴加热器 (UNH500 和 750) .....	101
6.12.5.1 拆卸含前环的 Ultra 注嘴加热器(UNH) .....	101
6.12.5.2 安装含前环的 Ultra 注嘴加热器(UNH) .....	101
6.12.6 拆卸和安装含环热电偶的 Ultra 注嘴加热器(UNH) .....	103
6.12.6.1 拆卸含环热电偶的 Ultra 注嘴加热器(UNH) .....	103
6.12.6.2 安装含环热电偶的 Ultra 注嘴加热器(UNH) .....	104
6.12.7 拆卸和安装 U750 和 U1000 系统的双金属加热器 .....	107
6.12.7.1 拆卸双金属加热器 (适用于 U750 和 U1000 系统) .....	107
6.12.7.2 安装双金属加热器 (适用于 U750 和 U1000 系统) .....	107
6.12.8 拆卸和安装 Triton 注嘴加热器 .....	108
6.12.8.1 拆卸 Triton 加热器 .....	109
6.12.8.2 安装 Triton 加热器 .....	109
6.13 拆卸和安装注嘴隔热帽 (如果配备) .....	110
6.13.1 拆卸注嘴隔热套 .....	111
6.13.2 安装注嘴隔热帽 .....	112
6.14 拆卸隔热浇口原料帽 (如果配备) .....	113
6.15 拆卸和安装浇道加热器 (如果配备) .....	116
6.15.1 拆卸具有内置热电偶的浇道加热器 .....	116
6.15.2 拆卸具有单独热电偶的浇道加热器 .....	117
6.15.3 安装具有内置热电偶的浇道加热器 .....	118
6.15.4 安装具有单独热电偶的浇道加热器 .....	119
6.16 拆卸和安装浇道衬套 .....	121
6.16.1 拆卸浇道衬套 .....	121
6.16.2 安装浇道衬套 .....	121
6.17 拆卸和安装输料衬套 (如果配备) .....	123
6.17.1 卸下输料衬套 (如果配备) .....	123
6.17.2 安装输料衬套 (如果配备) .....	124
6.18 调整热电偶导线的长度 .....	126
6.19 拆卸排气堵头和排水堵头 .....	127
6.20 清除热流道中的原料 .....	129
6.20.1 板清洁和检查 .....	129
6.20.2 使用流化床过程进行清洁 .....	131
6.20.2.1 帮助 .....	131
6.20.2.2 拆卸热流道以进行流化床清洁 .....	131



6.20.2.3 拆卸 PEEK 衬套.....	133
6.21 清除热流道板中的原料.....	133
<b>第 7 章：存放和装运.....</b>	<b>137</b>
7.1 防腐蚀.....	137
7.2 短期存放.....	137
7.2.1 存放在机器内部.....	138
7.2.2 存放在机器外部.....	138
7.3 长期存放.....	139
7.4 装运热流道.....	139



# 第1章 简介

本章描述热流道、培训机会和可用的设备手册。

## 1.1 设备用途

赫斯基设备和系统专为注塑系统应用而设计，采用合格的材料并遵循设计准则操作。

如果计划将赫斯基产品用于原意图以外的其它用途，请与最近的赫斯基地区服务和销售办事处联系。

## 1.2 使用限制

赫斯基注塑设备不得：

- 由多人操作
- 用于除第 1.1 节中所述之外的其它任何用途（除非得到赫斯基批准）
- 用于挤出 EN201 或 ANSI B151.1 协调标准未指定的任何材料
- 由不熟悉注塑设备固有风险和相关预防措施的人员进行操作或维护
- 使操作温度超过为原料规定的最高允许温度

## 1.3 未授权的修改

严禁在未经许可的情况下擅自改装或重组赫斯基注塑系统。改装可能引发不安全因素，或使保修无效。

请联系最近的赫斯基地区服务和销售办事处，咨询赫斯基系统的改装或其他需求事宜。

## 1.4 辅助设备

赫斯基在作为系统集成供应商时，仅负责辅助设备与赫斯基设备和系统的协调运行。如果拆除了辅助设备，用户必须安装适当的安全防护装置，以防接触危险区域。

如需了解如何集成非赫斯基生产的辅助设备，请与最近的赫斯基地区服务和销售办事处联系。

## 1.5 文档管理

每个赫斯基热流道均附有一整套手册、装配图、原理图、证书以及其他文档。

下面介绍了每个系统随附的文档，以及所有工作人员都应熟悉的通用惯例。



**重要！**

请将所有手册放在易于拿取的位置，以备将来参考。

### 1.5.1 手册

赫斯基手册有助于安全、正确地使用赫斯基产品。在适用的情况下，手册提供了安装、操作和维护方面的说明。

工作人员在进行任何作业之前必须仔细通读赫斯基设备随附的所有手册，理解全部说明，并始终遵守适用的工作场所安全要求。



**重要！**

手册中的图片仅供参考，未必代表设备的详细信息。请参见工程图纸和原理图了解详细信息。

每个热流道系统均提供以下手册：

操作手册	介绍热流道的基本启动、运行、关闭及日常维护
服务手册	介绍热流道的安装、启动、运行、关闭及维护 <b>注：</b> 有关产品的具体说明，请参阅热流道《服务手册》。

这些手册均可通过 [www.husky.co](http://www.husky.co) 在线访问。



**重要！**

某些手册可能包含用于详细描述新信息或更新信息的补遗文件。在阅读手册之前，确保查看位于手册末尾的所有可用的补遗文件。

## 1.5.2 工程图纸和原理图

每个赫斯基热流道均提供一套热流道专用的装配图和原理图。它们用于对热流道进行故障排除和订购备件。

**注:**

每个装配图和原理图均特定于所跟随的热流道。

## 1.5.3 安全警示规则

安全警示突出显示在安装、操作或维护过程中可能出现的危险情况，并介绍了可避免人员伤害和/或财产损失的方法。

根据危险的严重程度，安全警示采用以下标识词语开头：危险、警告及注意。



**危险！**

“危险”安全警示表示那些若不加以避免将会造成重伤或死亡的直接危险情况。



**警告！**

“警告”安全警示表示那些若不加以避免可能会造成重伤或死亡的潜在危险情况。

**注意！**

“注意”安全警示表示那些若不加以避免可能会造成财产损失的潜在危险情况。

手册中其它非安全性的警示类型旨在突出用户正确安装、操作或维护设备所需了解的重要信息。在某些情况下，这些警示类型还会介绍最佳做法，提供进一步的说明或参考手册中的相关章节。

非安全性警示采用以下标识词语开头：注释或重要。

**注:**

“注释”警示用于为不适宜包括在文件总流程中的主题添加信息。



**重要！**

“重要”警示用于突出显示重要步骤、条件或与主题相关的需考虑事项。

## 1.6 培训

在使用或检修赫斯基注塑系统之前，所有指定的操作和维护人员必须接受全面的培训。

如需培训，请访问 [www.husky.co](http://www.husky.co) 或联系最近的赫斯基地区服务和销售办事处，了解有关赫斯基培训解决方案的更多信息。



### 重要！

雇主有义务为所有人员提供关于安全操作和维护方法的适当培训和指导。赫斯基已提供用于操作和维护赫斯基设备的手册和其它参考资料，雇主不得以任何理由不履行培训的义务，赫斯基不承担由于雇主不履行培训义务而导致的一切人身伤害。

## 1.7 铭牌

铭牌安装在模具和热流道的操作侧，以便快速识别设备的类型、来源和一般规格。



### 重要！

不得拆除模具和热流道铭牌。铭牌上的信息有助于选择模具、设定、备件订购和排除故障。如果模具和热流道铭牌缺失或损坏，请立即订购新的铭牌。

### 1.7.1 热流道铭牌

每个热流道铭牌均列出了以下信息：

- 热流道产地
- 项目编号
- 允许在热流道中使用的材料类型
- 熔料和模具温度
- 电气要求和规格

#### 注：

可能需要其它详细资料和规格。



**重要！**

每款热流道都按照客户的要求进行设计，以用于处理特定类型和级别的原料/填料。使用任何其它类型或级别的原料/填料可能会影响产品质量和/或热流道性能。在使用不同类型或级别的原料/填料之前，请与赫斯基联系。

**注意！**

**机械危险——有损坏热流道的风险。切勿在铭牌上指定的熔料和模具温度范围之外操作热流道。否则，可能会导致内部原料泄漏，或造成组件损坏。**



图 1-1: 热流道铭牌 (样本)

1. 项目编号 2. 允许使用的原料类型 3. 熔料和模具温度 4. 电源要求 5. 温度警告

## 1.8 专用工具

以下几节列出了赫斯基开发的多种组件专用工具，这些工具在维护热流道系统期间使用。如需为热流道系统订购适用的专用工具，请与赫斯基联系。

### 1.8.1 注嘴套筒和加热器拆卸工具

注嘴	头	零件号	
		注嘴套筒	加热器拆卸工具
U250	所有	2996145	3163811 (六角键) 4715152 (六角扳手)
U350	所有	3872686 8 mm (0.25 in) 12 个点	3163811 (六角键) 或 7287617 (扭矩扳手组件), 0.45 N·m (4 lbf·ft) 或 4715152 (六角扳手)
U500	HT <16 注嘴	2338059	2341532 (双金属和带前环的 UNH) 2695352 (Ultra 加热器) 3163811 (HTM 加热器) 六角键 4715152 (HTM 加热器) 六角扳手 7307376 (带环形热电偶的 UNH) 7287617 (HTM 加热器) 扭矩扳手组件, 0.45 N·m (4 lbf·ft)
	HT ≥16 注嘴 第 III 代	531983	
	TS	3320712	
	HT-CAP	3253169	
U750	HT	2402461	3163811 (HTM 加热器) 六角键 4715152 (HTM 加热器) 六角扳手 7287617 (HTM 加热器) 扭矩扳手组件, 0.45 N·m (4 lbf·ft) 535160 (双金属和带前环的 UNH) 7298786 (带环形热电偶的 UNH)
	HT-R TS	2449784	
	HT-CAP	2816670	
	Ultra EG MP	622974	
	HT-S	531983	
U1000	HT TS	3311845	2410903 (双金属)
	HT-CAP	3274535	

### 1.8.2 注嘴扭矩扳手

说明	零件号
Ultra 250	2996144



### 1.8.3 注嘴插件拆卸工具

说明	零件号
U500	2789767
U750	2787663
U750 Ultra Flow	3341023
U750 HT-UP	3388887
U1000	2641085

### 1.8.4 前环拆卸工具

说明	零件号
U500	3634736
U750	4925394

### 1.8.5 定位夹安装工具

说明	零件号
U350	4405801

### 1.8.6 标准注嘴套筒

尺寸	点数	驱动	零件号
4 mm	6 (内六角扳手)	3/8 in	622974
6 mm	6 (内六角扳手)	3/8 in	622972
6mm	6	3/8 in	533942
8 mm	6	1/4 in	2996145
8 mm	12	1/4 in	3436695
8 mm	6	3/8 in	1501813

尺寸	点数	驱动	零件号
10 mm	12	3/8 in	3253169
11 mm	6	3/8 in	3320712
11 mm	12	3/8 in	531983
12 mm	6	3/8 in	2338059
13 mm	6	3/8 in	536678
14 mm	12	3/8 in	533533
15 mm	6	3/8 in	2449784
15 mm	12	3/8 in	3253170
16 mm	6	3/8 in	2402461
16 mm	12	3/8 in	2816670
17 mm	6	3/8 in	2308879
20 mm	6	1/2 in	3722920
21 mm	12	1/2 in	3274535
22 mm	6	1/2 in	3311845
22 mm	12	1/2 in	2816672
29 mm	6	1/2 in	1502743
30 mm	6	1/2 in	535571
1/2 in	6	3/8 in	2192309

### 1.8.7 热电偶导线剥离工具

描述	零件号
热电偶导线剥线钳	4240042

### 1.8.8 单探头热电偶拆卸工具

说明	零件号
11 mm 分体式套筒	4395427

## 1.8.9 ( 25 或 64 针连接器 ) 触点插针压接工具

说明		零件号
压线钳		2292562
定位器		2292574
拆卸工具		534645
压接模	0.5-1.5 mm <sup>2</sup> ( 20-16 AWG ) <sup>[1]</sup>	238569
	4.0-10 mm <sup>2</sup> ( 12-8 AWG ) <sup>[1]</sup>	2292575
	0.14-4.0 mm <sup>2</sup> ( 26-12 AWG ) <sup>[2]</sup>	2292576
	0.14-0.5 mm <sup>2</sup> ( 26-20 AWG ) <sup>[1]</sup>	2748316
	1.5-2.5 mm <sup>2</sup> ( 16-14 AWG ) <sup>[1]</sup>	2748326

<sup>[1]</sup> 压印压接针。

<sup>[2]</sup> 机加工压接针。



## 第2章 安全摘要

本章介绍安全地安装、操作和维护热流道的一般要求及条件。



**重要！**

工作人员必须阅读、理解并遵守所有安全预防措施。



**重要！**

工作人员必须遵守适用的行业及规章规定的安全要求，确保安全地安装、操作和维护设备。

### 2.1 合格人员

只有接受全面培训的合格人员才能维护设备。合格人员应掌握有关注塑设备构造、安装和操作方面的丰富知识和技能，并接受过相关的安全培训。

### 2.2 安全准则

工作人员在操作、安装、维护或检修赫斯基设备时必须遵守以下安全作业准则：

- 在检修模具/热流道或进入模具区之前，对带电的、气动的和液压的能量源执行停用/标明离开程序
- 如果没有执行计划的预防性维护措施，不要操作模具/热流道
- 未经赫斯基和磁力模板供应商/制造商的批准，不要使用磁力模板
- 切勿在铭牌上指定的最大熔料和模具温度范围之外操作热流道

### 2.3 安全危险

与注塑成型设备相关的一些常见安全危险如下：

- 机械零件
- 电气危险
- 烫伤危险
- 高压（液压系统压力和熔融材料喷射）
- 滑倒、绊倒或坠落危险

- 吊装危险
- 气体、蒸汽和灰尘排放危险
- 噪音危害

### 2.3.1 机械危险

- **软管和安全系绳磨损**  
定期检查和更换所有的柔性软管组件和安全系绳。
- **冷却水管**  
冷却水管在长时间使用后会发生降解，因而需要每年进行更换。发生降解的软管会变脆，操作时可能破裂或从接头上脱开。为避免出现故障，定期检查水管并在需要时进行更换。  
应待机器冷却后检修冷却水管。
- **螺钉或堵头卡住**  
如果按照正常方法用标准的工具和用力无法拆下螺钉或堵头，这些零件很可能被卡住了；请联系赫斯基，获取修理建议。



#### 警告！

机械危险和/或飞射碎片危险—工具断裂：碎片喷射、严重伤害和/或机械损坏的危险。切勿用力过猛和/或使用超出指定限值的工具。切勿使用扭矩倍增杆。工具故障可能会产生碎片，这些碎片可能会抛射进而造成伤害。如果有零件卡住，请咨询赫斯基，以获得安全拆卸说明。

#### 注：

分流板堵头非现场维修件，切勿拆卸。这些零件只可以在赫斯基生产区进行维修。

### 2.3.2 烫伤危险

- **高温表面**  
注塑区、辅助模具设备和注塑单元的加热元件有大量的高温表面。在正常操作温度下，接触这些表面会导致严重的皮肤烫伤。这些区域已用安全标识明确标出。在这些区域内工作时应穿戴个人防护用具。
- **熔融材料**  
严禁接触从注嘴、模具、热流道或下料口区域中清出或流出的加工材料。这些熔融材料表面上看似冷却，但其内部温度仍然很高。处理清出的材料时应穿戴个人防护用具。

### 2.3.3 高压危险



#### 警告！

烫伤和热原料喷射危险——有造成死亡、重伤和/或损坏热流道的危险。在打开分流板加热器时，必须打开所有注嘴和浇道加热器（如果配备）。如果不这样做，分流板中将会产生危险级别的压力，进而导致组件故障和/或热原料突然泄漏。

在打开注嘴浇道时，如果没有提前或同时打开注嘴和浇道加热器（如果配备），热流道分流板内的压力将升高至危险级别。

如果注塑机的浇道被冷凝的原料堵住，而分流板内的残余原料仍然很热，也会产生压力。这种压力可能会突然释放，进而导致浇道中的原料塞弹出来，热原料也会从注嘴中喷射出来。因此严重烫伤的风险大大增加。

热流道熔融材料中渗入并残留水分可能会引起这类危险。如果熔融材料中水的温度高于400°C (725°F)，这些残留水的压力足以压破金属外壳并导致人员重伤。

为了避免这种危险，请执行以下步骤：

1. 始终确保在模具外侧打开分流板加热器时，同时也要打开所有注嘴和浇道加热器（如果配备）。但是，注嘴和浇道加热器与分流板加热器是单独打开的，建议首先加热它们，或者使它们与分流板加热器一起工作，从而同时均匀加热。
2. 始终确保在加热分流板之前，注嘴已经打开且注嘴座保持干燥。



#### 重要！

如果水渗漏到热流道上面或内部，必须拆下注嘴（冷却），然后钻出注嘴内的塑料，确保注嘴与大气接触良好。此操作可以使用标准的螺旋钻完成，但是要拆下上面的刀刃，以防损坏熔道。

加热系统之前，首先要装回模腔板。

### 2.3.4 电气危险

- **电源**

注塑成型设备的操作使用高电压和高电流。铭牌上和电路图中均指明了电源要求。按照电路图所示将设备连至合适的电源，同时遵守所有适用的地方法规。

- **水**

热流道用水可能会接近电气线路和设备。这会造成短路，进而对设备造成严重的电气损坏。必须始终保持水管、软管和软管接头状态良好，以免泄漏。

### 2.3.5 气体、蒸汽和灰尘排放危险

某些加工材料会排放有害气体、蒸汽或灰尘。根据当地法规安装排气系统。

### 2.3.6 滑倒、绊倒或坠落危险

禁止在未获准安全接近的机器表面上行走、站立、攀爬或坐立。

请勿踩踏拉杆或任何带润滑脂和/或油的表面。

借助符合安全标准的专用平台、扶梯和叉梯前往那些从平地无法接近的区域。

### 2.3.7 吊装危险

在吊装设备时，必须采用适合的吊装设备、正确的平衡技术和指定的吊装点。有关搬运和吊装的说明请参见安装细节。禁止超出吊装设备的额定吊装能力。

## 2.4 安全标识


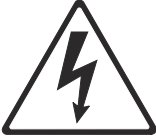
安全标识清晰地指示设备内部或周围的潜在危险区域。为了保护设备安装、操作和维护人员的安全，请遵循以下准则：

- 确保所有标识都在正确的位置。详细信息参见图纸袋。
- 禁止更改标识。
- 保持标识清洁可辨。
- 必要时重新订购标识。零件编号参见图纸袋。

以下是安全标识上可能出现的安全符号：





注：

安全标识可能对潜在危险及相关后果进行了详细说明。

安全符号	符号的基本说明
	<b>常规</b> 该符号指示潜在的人身伤害危险，通常与另一描述危险性质的标识或说明一起使用。
	<b>危险电压</b> 该符号指示潜在的电气危险，可能导致人员伤亡。



安全符号	符号的基本说明
	<p><b>高压熔融材料</b> 该符号指示存在高压熔融材料危险，可能导致严重烫伤或死亡。</p>
	<p><b>停用/标明离开程序</b> 该符号指示潜在的能量源危险。在执行检修操作之前，必须解除这些能量源（电气、液压或气动）。</p>
	<p><b>挤压和/或冲击点</b> 该符号指示可能导致严重挤伤的挤压和/或冲击区域。</p>
	<p><b>高压</b> 该符号指示存在可能导致重伤的热水、蒸汽或气体危险。</p>
	<p><b>高压储能器</b> 该符号指示突然释放高压气体或油液可能导致人员伤亡。</p>
	<p><b>高温表面</b> 该符号指示可能导致严重烫伤的外露高温表面。</p>
	<p><b>滑倒、绊倒或坠落危险</b> 该符号指示可能导致人员受伤的滑倒、绊倒或坠落危险。</p>
	<p><b>禁止踩踏</b> 该符号指示存在可导致受伤的滑倒、绊倒或坠落危险的位置，严禁踩踏。</p>
	<p><b>挤伤和/或割伤危险</b> 该符号指示旋转螺杆存在挤伤和/或割伤危险，可能导致重伤。</p>

安全符号	符号的基本说明
	<p><b>在操作前阅读手册</b> 该符号指示合格人员应在使用设备前阅读并理解设备手册中的所有说明。</p>
	<p><b>2 级激光束</b> 该符号指示激光束危险，长时间暴露在激光束之下会导致人身伤害。</p>
	<p><b>料筒盖接地线</b> 该符号指示与料筒盖接地线相关的电气危险，可能导致人员伤亡。</p>
	<p><b>请勿润滑</b> 该符号指示在正常操作条件下无需润滑。润滑可能导致设备故障。</p>

## 2.5 停用和标明离开

在机器内部接有电源或连接到外部能量源的情况下，在执行任何维护工作之前，务必按照当地法规对机器、温控器和辅助设备执行停用/标明离开程序。



### 警告！

开始维护工作之前，确保按照当地的适用法规对所有能量源执行停用 / 标明离开程序。否则可能导致重伤或死亡。有关说明，请参见机器和相关设备制造商手册。

只允许由合格人员安装和拆除锁和标签。

停用和标明离开程序包括：隔离电源、释放所有储存的能量、防止任何能量源重新接通。

## 2.6 个人防护用具与安全设备

穿戴合适的个人防护用具和使用特殊的安全设备可以防止人员受伤。下面说明了在操作机器和任何辅助设备时应使用的安全设备和用具。

## 2.6.1 个人防护用具(PPE)

在设备附近或设备上工作时，应穿戴合适的个人防护用具。标准的个人防护用具包括：

项目	描述
	<p><b>护目镜</b> 保护眼睛免受熔融材料产生的飞溅物体/颗粒、热气、火花等方面的伤害。</p>
	<p><b>面罩</b> 保护整个脸部免受熔融材料产生的飞溅物体/颗粒、热气、火花等方面的伤害。</p>
	<p><b>耐热手套</b> 保护双手免受极热环境的伤害。</p>
	<p><b>听力保护用具</b> 保护听力免受高环境噪音的伤害。</p>
	<p><b>安全鞋</b> 保护双脚免受电击、挤压、扎破、熔融材料产生的飞溅物等方面的伤害。</p>
	<p><b>非熔化天然纤维裤子和长袖衬衫</b> 用于保护人体不被擦伤、割伤以及不被飞溅的熔融材料烫伤。</p>

## 2.6.2 安全设备

在设备附近或设备上工作时，应使用合适的安全设备。

标准的安全设备包括：

- **排气扇**  
用于收集潜在的有害塑料烟雾
- **清料容器**  
用于容纳从注塑单元清出的热树脂
- **真空吸尘器**  
用于收集溢出的树脂材料和其它可能产生坠落危险的碎片
- **扶梯和梯子**  
用于确保安全接近机器的各个区域
- **危险标记**  
用于警告其他人远离组件或机器所在区域
- **锁和标记**  
用于防止使用特定的系统和组件
- **灭火器**  
用于扑灭小火
- **伸缩反光镜**  
用于从模具区外侧安全地检查热流道注嘴
- **铜锤和铜棒**  
用于安全地清除干燥的原料沉积物

## 2.7 材料安全数据表(MSDS)



### 警告！

化学品危险—赫斯基设备所使用的某些化学品存在潜在危险，可能造成人身伤害和疾病。在存储、搬运或使用任何化学品或危险材料之前，请仔细阅读和了解每项适用的材料安全数据表(MSDS)，使用推荐的个人防护用具并按照制造商的说明进行操作。

MSDS 是一份说明危险产品对人体健康潜在影响的技术文件。它包括有关人员保护的安全指导，并提供了有关使用、存储、搬运和紧急程序的信息。

在进行以下操作之前，务必参阅适用的材料安全数据表：

- 搬运化学产品
- 拆卸可能导致接触化学品的赫斯基设备的任何部分

请向材料供应商联系索取 MSDS。

## 2.8 材料、零件和加工

为了防止人员伤害或设备损坏，应确保：

- 按照手册中介绍的用途来使用设备
- 操作温度不超过为原料规定的最大值
- 最高温度设定值低于所加工原料的闪点
- 设备所使用的润滑油、液压油、加工材料和工具均符合赫斯基的技术规格
- 仅使用正宗的赫斯基零部件

## 2.9 安全锁杆

所有模具和热流道组件都提供有安全锁杆，这些安全锁杆安装在组件的操作侧和非操作侧。

安全锁杆用于将各个板固定在一起，以便于维护和安装。它们提供了一种运输和搬运组件的安全方法，并用于固定那些在正常操作过程中通常紧固在一起的板。



### 警告！

压伤危险-有造成重伤或死亡的风险。如果未正确紧固，则在搬运过程中，板会相互分离并掉落。在任何情况下，都不能搬运仅安装一个安全锁杆的多个板。

安全锁杆必须始终成对安装在模具和热流道组件的对角侧，以便为板提供相同的拉力。

### 注：

本手册在必要的地方提供了有关安装安全锁杆的特别说明。

## 2.10 吊装杆和旋转起吊环

每个模具和热流道组件均配备螺纹吊装孔，以吊装整个组件或各个模板。必要时，赫斯基仅提供特殊吊装设备（包括吊装杆和旋转起吊环）。此吊装设备专为模具/热流道组件设计。当赫斯基提供特殊吊装设备时，请仅使用赫斯基指定与提供的吊装设备。

### 注：

根据组件的要求，还可能提供用于吊装模具热半模和冷半模以及热流道组件的单独吊装杆。

**重要！**

确保所有吊装设备符合载荷要求，且处于安全工作状态。移动或搬运模板或组件时，请遵循相关建议并小心谨慎。

---

有关如何起吊模板和板组件以及使用赫斯基提供的吊装杆和旋转起吊环的说明，请参见[第 4.1 节](#)。

---

**注：**

在操作模具、热流道、取出板和 CoolPik 板时，必须将赫斯基提供的吊装杆、旋转起吊环和相关五金件存放在一起。

---

## 第3章 规格

本章简要介绍操作和维护热流道所需的必要温度、电气、气体和润滑剂信息。

### 3.1 重量

装配图中列出了整个热流道组件的重量。

### 3.2 操作温度

为了避免因热膨胀导致内部原料泄漏及损坏内部组件，本热流道必须在特定的温度范围内工作。热流道的铭牌上列明了这一温度范围，并且指明分流板与模具之间的温差。



#### 重要！

此温度范围对于热流道实现良好的密封至关重要。因此，必须始终观察设计的操作温度窗口。

有关铭牌的详细信息，请参见[第 1.7.1 节](#)。

### 3.3 电气系统规格

有关以下信息，请参见电路图：

- 控制区
- 各个加热器和热电偶导线的多针连接器和插针位置
- 加热器线路并行连接（如果适用）
- 各个加热器的电流、电压和电阻
- 定位针的位置

#### 3.3.1 控制器要求

加热器所需的控制区数量取决于基本系统的尺寸和要求。

**危险！**

电气危险——有重伤、火灾和/或电气组件过载风险。请勿使用额定电流小于加热器要求的温控器。请勿使用额定电流大于连接器或电缆要求的温控器。

控制器类型如下：

- 自动控制，使用热电偶来感测注嘴温度。
- 手动控制，在此情况下，温控器可在一定比例的时间内提供电源。

每个注嘴加热器可能有可选的开关盒来打开或关闭电源。

**注：**

温控器对加热器的供电必须设置为 220 至 240 V、50-60Hz、单相。

### 3.3.2 注嘴加热器

注嘴加热器可以通过手动控制器单独控制或分区控制。有关正确的配置，请参见电路图。

### 3.3.3 分流板加热器

分流板加热器应尽可能平行布线，并由一个温控器区来控制。此回路可以在电缆连接器处或在分流板中完成。

如果并行连接的所有加热器的总电流超出单个温控器区的容量，则加热器应连接在多个区域中。

每个区域都连接到单独的温控器区上，具有自己的热电偶。

#### 3.3.3.1 备用热电偶导线

每个分流板加热区的温度由 J 型热电偶来感测。

**注：**

特别订购的热电偶可以是其它类型。

每个区域还有一个备用热电偶，可以连接到多针连接器的底座上，以尽量缩短停机时间。当主热电偶出故障时，无需拆卸模具即可方便地连接备用热电偶。出现故障的热电偶可在下一次模具维护期间进行更换。

如果发生感测问题，备用热电偶还可以用于确认主热电偶的运行状态。



---

**注:**

为了确保极性正确，请参照电路图连接热电偶。对于 J 型热电偶，白色线为正(+)极，红色线为负(-)极。线的颜色代码符合 ANSI J 型热电偶北美标准。在世界其它地区，J 型热电偶的颜色代码和线组合可能会有所不同，因此可能会产生不同的读数。

---

### 3.3.4 电源波动

热流道系统对电源电压的波动非常敏感。注嘴和分流板加热器的额定电压为 240 V (某些特殊的应用为 200 V)。

---

**注:**

安装热流道之前，请始终参阅锁模区操作员侧的热流道铭牌。有关铭牌的详细信息，请参见第 1.7 节。

---

分流板始终受到热电偶的控制，能够补偿轻微的电压波动。

对于受比例计时器控制的注嘴加热器，电压波动会直接影响热输出。例如，电压下降 10%将使热输出降低 20%左右，这会显著降低注嘴温度。此情况下，需要进行调整。

对于电源稳定性差的严重情形，建议安装额定值满足控制器要求的自动稳压器。

## 3.4 推荐的润滑剂

在组装和维护赫斯基热流道过程中，建议使用下列润滑剂：

---

**注:**

赫斯基建议只使用以下润滑剂，对于使用非指定润滑剂所造成的损失，赫斯基不承担任何责任。从其它供应商处购买润滑剂时，客户应负责确保润滑剂符合指定的规格。

---

**注:**

劣质的润滑剂会导致部件过早磨损。

---

**警告！**

化学品危险 - 赫斯基设备所使用的某些化学品存在潜在危险，可能造成人身伤害和疾病。在存储、搬运或使用任何化学品或危险材料之前，请仔细阅读和了解每项适用的材料安全数据表(MSDS)，使用推荐的个人防护用具并按照制造商的说明进行操作。

---

**注意！**

污染危险 - 有污染润滑剂或润滑脂的危险。禁止混合使用不同品牌或等级的润滑剂或润滑脂。混用润滑剂或润滑脂可能会造成润滑剂或润滑脂过早分解，从而损坏机器。



**警告！**

中毒危险 - 有重伤或死亡的危险。某些推荐的润滑剂可能包含有毒物质和/或不可摄取的添加剂，并且有可能不符合美国农业部下属食品和药品管理局(FDA)制定的标准 H1 ( 以前为 AA )。请咨询润滑剂制造商了解详情。

类型/描述	品名	零件号	数量	用途
固定件润滑脂	Kem-A-Trix Fahrenheit 800 轴承凝胶	3936720	113 g (4 oz) 挤压管	导柱、定位销、螺杆头与螺纹、O 型密封圈 <sup>[1]</sup>
		3936725	397 g (14 oz) 润滑脂油枪管	
高温防卡润滑剂	Loctite 镍防卡 771	5541918	225 g (8 oz) 铝罐	装入分流板的螺钉
保护喷剂	LPS 2 润滑剂	1501808	566 g (20 oz)不含气溶胶的喷雾瓶	热流道板
螺纹锁紧油	Loctite 248	5541916	9 g (0.32 oz) 固体胶棒	分流板固定螺钉

<sup>[1]</sup> 仅按说明施用。有关详细信息，请参阅维修程序和/或装配图。

### 3.5 防锈剂规格

模具上使用的防锈剂必须符合以下规格：

类型	品名
保护喷剂	LPS 2 Protective Spray

### 3.6 扭矩规格

扭矩规格列在装配图中。

---

**注意！**

**机械危险 - 有损坏热流道的风险。使用不正确的扭矩可能会损坏设备。请始终参阅装配图中的扭矩规格。**

---



## 第4章 安装和拆卸

本章说明如何安装和拆卸热流道组件。



### 重要！

本章包含的操作程序是针对标准热流道编写的，并没有把一些特殊的选配件考虑在内。

### 4.1 吊装和搬运

以下程序介绍如何安全吊装模板和模板组件。

#### 注意！

**机械危险——有损坏热流道的风险。不要使用磁性吊装设备吊装模板。这些设备可能会划伤高精度模板。**



### 重要！

在吊装和移动模板时，安全是首要考虑事项。确保使用经过定期检测的适当吊装设备，并遵循本手册中列出的建议。



### 重要！

每个模具和热流道组件均配备螺纹吊装孔，以吊装整个组件或各个模板。必要时，赫斯基仅提供特殊吊装设备（包括吊装杆和旋转起吊环）。此吊装设备专为模具/热流道组件设计。当赫斯基提供特殊吊装设备时，请仅使用赫斯基指定与提供的吊装设备。

#### 4.1.1 使用单吊装点吊装和搬运

以下程序介绍如何使用单吊装点吊装和放低模板。

##### 4.1.1.1 使用单吊装点放平模板

为了使用单吊装点正确地把模板放置在工作表面上，请执行以下步骤：



**警告！**

压伤危险-有造成重伤或死亡的风险。不符合要求的吊装设备可能导致吊装失败和严重的人员伤亡。确保所有吊装设备符合载荷要求，且处于安全工作状态。

1. 安装吊装杆或旋转起吊环，然后将其连接至吊车。
  - 有关使用吊装杆进行吊装的信息，请参见第 4.1.3 节
  - 有关使用旋转起吊环吊装的信息，请参见第 4.1.4 节
2. 将模板吊至工作表面上方。

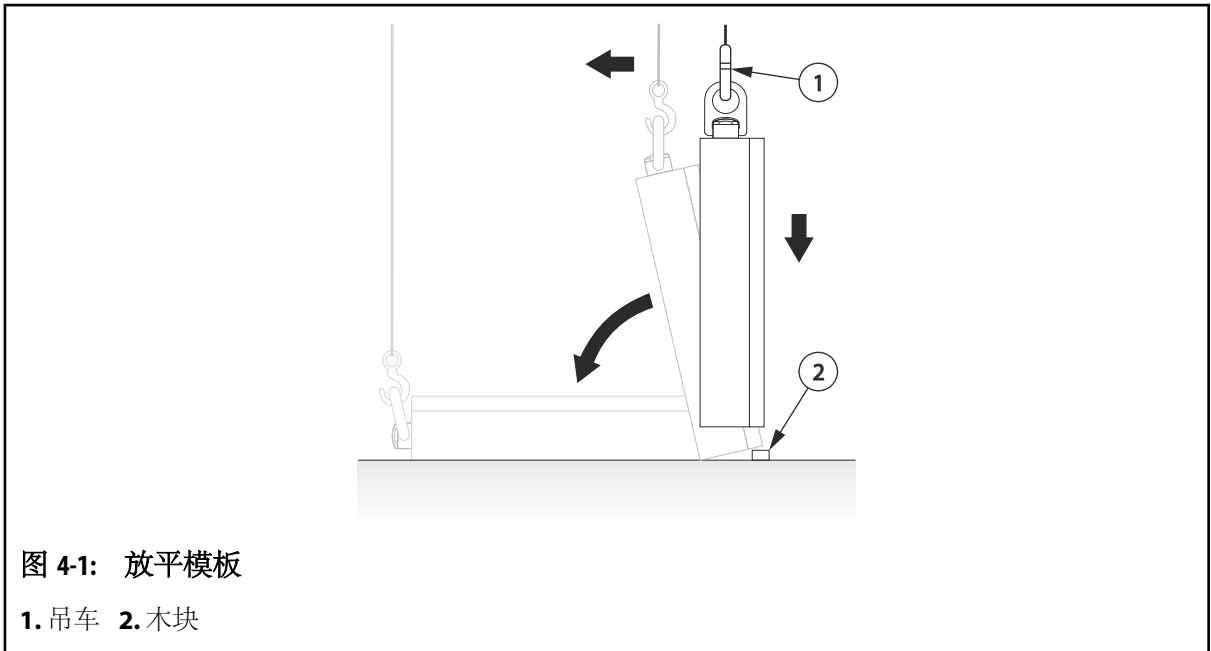


图 4-1: 放平模板

1. 吊车 2. 木块

3. 将木块固定在工作表面上与模板放置区相对的一侧。
4. 慢慢地将模板放低到固定木块的边缘。
5. 继续缓慢地放低模板，使模板向工作表面倾斜。
6. 将模板放低至工作表面上。

### 4.1.1.2 使用单吊装点吊起模板

在使用单吊装点吊起平放的模板时，吊车会在负载与地板完全垂直时变得松弛。这使模板朝相反的方向倾倒。

为了防止这种情况发生，请执行以下步骤：



**警告！**

压伤危险-有造成重伤或死亡的风险。不符合要求的吊装设备可能导致吊装失败和严重的人员伤亡。确保所有吊装设备符合载荷要求，且处于安全工作状态。

1. 安装吊装杆或旋转起吊环，然后将其连接至吊车。
  - 有关使用吊装杆进行吊装的信息，请参见第 4.1.3 节
  - 有关使用旋转起吊环吊装的信息，请参见第 4.1.4 节
2. 将木块固定在工作表面上与模板下部靠近的地方。这可防止模板向另一侧倾倒。

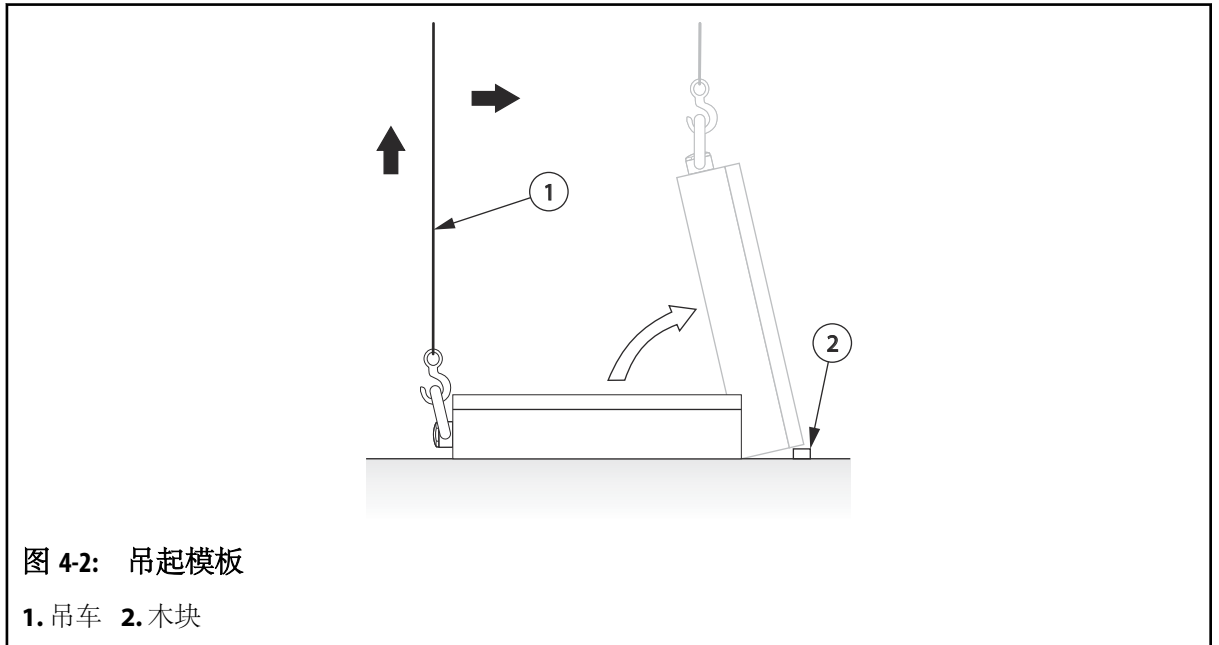


图 4-2: 吊起模板

1. 吊车 2. 木块

3. 吊起模板，直到它触及木块。



#### 警告！

撞击危险 - 有重伤的危险。模板刚刚吊离木块时可能会左右摇摆。必须缓慢吊起以减少钟摆运动。远离晃动所及区域以防受伤。

4. 继续吊起模板，保持吊索张紧。

#### 注意！

机械危险-有损坏设备的危险。存放模板时，确保模板固定在垂直或水平位置。不要让模板靠着其它物体。

5. 模板稳定之后，将其移至安全位置，然后取走木块。

## 4.1.2 使用多个吊装点吊装和搬运

要使用多个吊装点吊装模板，请执行以下步骤：

**警告！**

压伤危险-有造成重伤或死亡的风险。不符合要求的吊装设备可能导致吊装失败和严重的人员伤亡。确保所有吊装设备符合载荷要求，且处于安全工作状态。

1. 将旋转起吊环安装至指定吊装点。垂直吊装模板时，确保旋转起吊环位于模板的对角侧，以均匀分布重量。

有关使用旋转起吊环吊装的信息，请参见第4.1.4节。

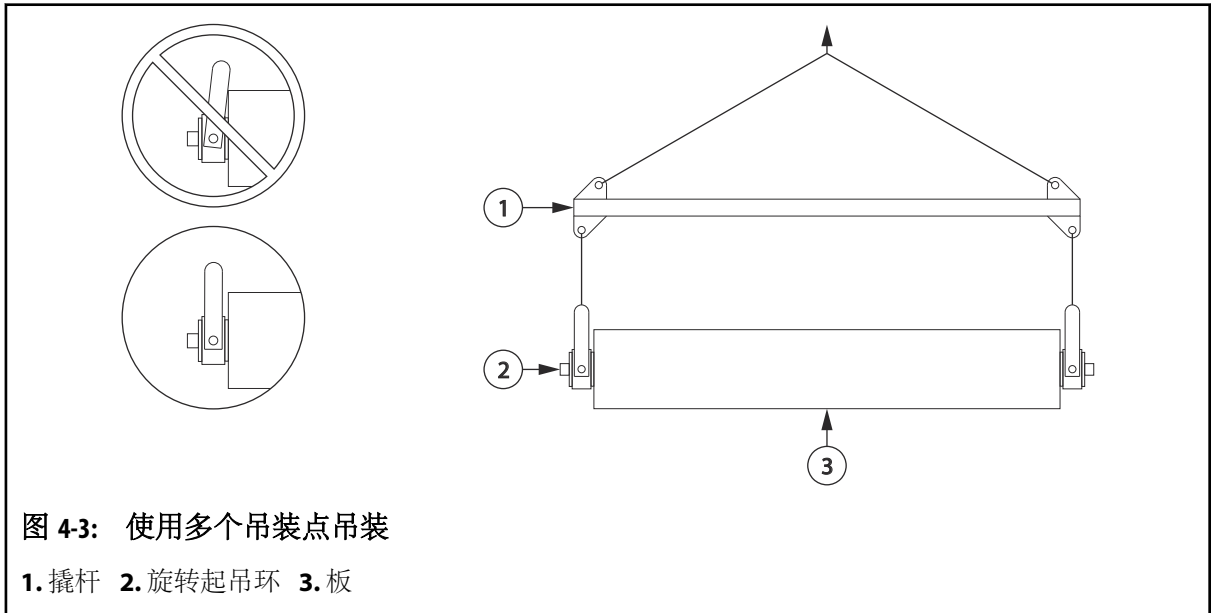


图 4-3: 使用多个吊装点吊装

1. 撬杆 2. 旋转起吊环 3. 板

2. 将旋转起吊环连接至吊车。如果出现以下任一情况，请使用撬杆：
  - 任意旋转起吊环的旋转角大于  $90^\circ$
  - 吊索、吊绳或吊装链的角度小于  $45^\circ$
3. 吊起模板，然后将其移至安全位置。

### 4.1.3 使用吊装杆进行吊装

要使用吊装杆正确吊装模板和组件，请执行以下步骤：

**注：**

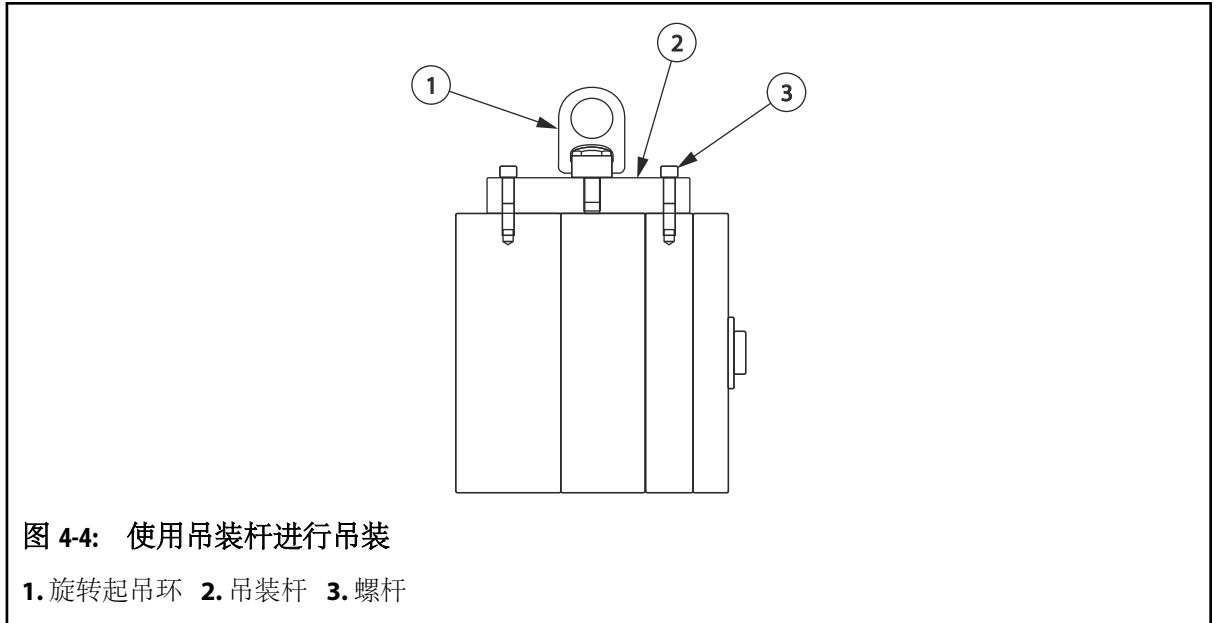
有关吊装杆的安装位置，请参阅热流道“仅吊装杆”标记或装配图。

**注：**

吊装杆上标明了可以吊起的最大重量。如果使用非赫斯基提供的吊装杆，请确保吊装杆的额定吊装能力足以支撑模具/热流道组件的重量。

1. 把吊装杆安装到组件顶部的吊装孔中。





2. 将起吊环拧紧至指定的扭矩值。有关扭矩要求，请参见第 3.6 节。
3. 将适当的吊车连接到旋转起吊环，并竖直吊起模板或模板组件。
4. 在模具和热流道投入使用后，请将赫斯基提供的吊装设备集中存放至一个易存取区域。

#### 4.1.4 使用旋转起吊环进行吊装

当使用旋转起吊环时，留意以下事项：

- 有关旋转起吊环的安装位置，请参阅热流道“仅起吊环”标记或装配图。
- 吊装前，始终确保正确拧紧旋转起吊环。
- 确保所用的旋转起吊环能够以选定的迎角支撑模板或组件的重量。
- 不得吊装超过额定承载能力的重量。
- 根据吊索的角度，应用的负荷可能超过起吊物体的重量。当采用两点吊装方法吊装 1000 kg (2000 lb)重的物体时，如果吊索角度为 30°，则对每个起吊环施加的负载为 1000 kg (2000 lb)。
- 安装之后，确保起吊环能够沿所有方向自由转动。吊环的一侧不能接触任何物体。
- 安装之后和运行期间，请将赫斯基提供的吊装设备集中存放至一个易存取区域。
- 不得使用那些可能会撬起或打开中拉式起吊环上“U”型吊杆的吊钩或其它吊装设备。
- 必须将螺钉拧紧至建议的扭矩值。
- 不要施加冲击负载。起吊时，逐渐施加作用力。
- 不要在起吊环凸肩和工件表面之间安装间隔块。
- 工件表面必须平整，与起吊环凸肩完全接触。

您可通过离您最近的赫斯基零件配送中心购买公制和英制旋转起吊环。

从其他供应商购买的旋转起吊环必须满足或超过下面所列的规格要求。

表 4-1: 普通起吊环规格

类别	规格
材料	4140 认证航空材料质量
类型	锻制起吊环
外饰	依照 DOD-P-16232F 标准进行磷酸盐处理
安全系数	5:1
旋转	上下转动 180°和水平旋转 360°
螺纹	ISO 261 和 ISO 965——粗牙
表面	磁性颗粒检查 (ASTM E709-80)
认证	单独合格证-起吊环带有序列号，便于跟踪

表 4-2: 公制粗牙旋转起吊环的规格

零件号	额定吊装能力 <sup>[1]</sup>	扭矩	螺纹直径	最小全螺纹深度	螺距
2761800	1050 kg (2315 lb)	37 N·m (27 lbf·ft)	M12	24	1.75
2770570	1900 kg (4189 lb)	80 N·m (59 lbf·ft)	M16	32	2.00
2502267	4200 kg (9259 lb)	311 N·m (229 lbf·ft)	M24	48	3.00
536013	7000 kg (15432 lb)	637 N·m (470 lbf·ft)	M30	60	3.50
2761801	11000 kg (24250 lb)	1085 N·m (800 lbf·ft)	M36	72	4.00
2761803	12500 kg (27558 lb)	1085 N·m (800 lbf·ft)	M42	84	4.50

<sup>[1]</sup> 任意拉动角度 ( 介于 0°水平拉动和 90°垂直拉动之间 ) 的最小额定吊装能力

表 4-3: 英制 UNC 旋转起吊环的规格

零件号	额定吊装能力 <sup>[2]</sup>	扭矩	螺纹直径	最小全螺纹深度	螺距
2732764	1130 kg (2500 lb)	38 N·m (28 lbf·ft)	1/2	1.0	13
2732765	2260 kg (5000 lb)	135 N·m (100 lbf·ft)	3/4	1.5	10
2760517	4530 kg (10000 lb)	310 N·m (229 lbf·ft)	1	2.0	8
2732766	6800 kg (15000 lb)	640 N·m (472 lbf·ft)	1 1/4	2.5	7
2732767	10880 kg (24000 lb)	1080 N·m (797 lbf·ft)	1 1/2	3.0	6

<sup>[2]</sup> 任意拉动角度 ( 介于 0°水平拉动和 90°垂直拉动之间 ) 的最小额定吊装能力

## 4.2 安装方法

每个热流道都使用特定的方法安装到机器上。下面描述了可以使用的各种方法。

### 4.2.1 直接拧紧

直接拧紧方法使用螺钉将热流道固定到定模板上。螺钉可以穿过热流道拧入定模板上的螺纹孔中，或者穿过定模板拧入热流道上的螺纹孔中。

在此方法中，螺钉可以承载最大的可能负载，同时又可承受开模力。

使用直接拧紧方法时，请遵守下列准则：

- 必须润滑所有螺钉
- 螺钉的型号、数量和间距必须与机器适合

---

#### 注意！

**压伤危险 - 有损坏设备的风险。**用于将热流道固定到定模板上的螺钉必须符合特定的要求。只能使用装配图中指定的螺钉。不使用这些螺钉可导致设备损坏。

- 确保只使用装配图中指定的螺钉
- 从热流道的中心开始向外拧紧每个螺钉

---

#### 注意！

**机械危险 - 有损坏设备的危险。**气动冲击枪可以产生过大的扭矩而损坏热流道。只能使用扭矩扳手安装热流道。

- 使用扭矩扳手拧紧螺钉并验证扭矩

### 4.2.2 夹紧

夹紧方法使用夹板将热流道固定到定模板上。夹板通过螺钉固定到定模板上，它把热流道固定在操作侧和非操作侧的夹板槽中。

在此方法中，必须正确地固定夹板，以防止热流道滑动。这可能会导致在合模时造成损坏，或者导致模具和热流道完全从定模板掉落。



#### 警告！

**压伤危险 - 有重伤、死亡和/或损坏热流道的危险。**夹板可能松动，导致模具和热流道滑动或完全从定模板掉落。确保夹板的类型、数量、尺寸和位置足以固定模具和热流道。

---

**重要！**

赫斯基不对所使用的夹紧设备的类型、数量、尺寸或位置承担责任，而且不建议使用夹紧方法将热流道固定到机器。客户负责确保夹紧设备及其安装足以安全地固定热流道。

在可能情况下，请使用直接拧紧方法。有关详细信息，请参见第 4.2.1 节。

使用夹紧方法时，请遵守以下准则：

- 确保用于将夹板固定到定模板的螺钉均已拧紧
- 必须使用足够数量的夹板才能安全地固定模具和热流道
- 夹板之间必须尽可能靠近
- 咨询夹板供应商，确定使用的夹板数量、夹板位置和所需的扭矩
- 只能使用最小屈服强度为 690 MPa (100000 psi) 的高强度螺钉
- 定期检查并拧紧夹板

### 4.2.3 快速换模装置和夹紧系统

参阅快速换模装置或夹紧系统制造商的文档，了解有关安装信息。

**重要！**

任何快速换模装置或夹紧系统必须与机器的逻辑和保护联锁系统进行恰当的联锁。

## 4.3 拆卸和安装热流道

以下程序介绍如何拆卸和安装热流道。

### 4.3.1 安装热流道

**重要！**

热流道不可用于那些不符合下列要求的机器：机械标准 2006/42/EC 及修订版本的条款，以及将该标准转换成国家法律的法规。

要将热流道安装到机器中，请执行以下步骤：

1. 确认机器的注口小孔和半径是否与热流道中的浇道衬套相匹配。如果这两种系统不匹配，则会发生加工问题。
2. 确保锁模张开至最大模板间距。

3. 对机器和温控器（如果配备）执行停用/标明离开程序。有关详细信息，请参见第 2.5 节。

---

**注意！**

**机械危险 - 有损坏设备的危险。**未正确调平的机器会使热流道的安装非常困难，并导致组件过早磨损。确保在安装热流道之前调平机器。

4. 确保机器处于水平状态且模板保持平行。有关详情，请参阅机器制造商的文档。

---

**注：**

在安装过程中，模腔板可以连接到热流道。

5. 根据需要安装或拆卸模腔板。有关详细信息，请参见第 6.6 节。
6. 使用保护喷剂和无纤维擦布，清洁热流道和定模板的所有安装表面。有关建议使用的润滑剂列表，请参见第 3.4 节。  
使用中号印度石（240 砂粒油石）清除所有顽固的污垢、刻痕或毛刺。
7. 将保护喷剂喷到热流道和定模板的所有安装面上。有关建议使用的润滑剂列表，请参见第 3.4 节。
8. 检查热流道上的所有接头和电气连接是否损坏。根据需要维修或更换。

**警告！**

**压伤危险 - 有重伤或死亡的风险。**不符合要求的吊装设备可能导致吊装失败和严重的人员伤亡。确保所有吊装设备符合载荷要求，且处于安全工作状态。

9. 安装吊装杆并将其拧紧至热流道。有关详细信息，请参见第 4.1.3 节。

**警告！**

**压伤危险 - 有重伤或死亡的风险。**不符合要求的吊装设备可能导致吊装失败和严重的人员伤亡。确保所有吊装设备符合载荷要求，且处于安全工作状态。

10. 将吊车连接到吊装杆，然后将热流道吊至模具区的上方。确保定位环朝向定模板。
11. 将热流道放低至模具区。如有必要，将组件旋转 90°，将其安装在拉杆之间。
12. 将定位环与浇道注嘴对准，并使背板紧靠定模板。

---

**注意！**

**压伤危险 - 有损坏设备的风险。**用于将热流道固定到定模板上的螺钉必须符合特定的要求。只能使用装配图中指定的螺钉。不使用这些螺钉可导致设备损坏。

13. 将背板固定到定模板上。有关各种安装方法的信息，请参见第 4.2 节。
14. 断开与吊车的连接，然后卸下吊装杆。

---

**注意！**

机械危险 - 有损坏设备的危险。安装软管时，确保软管未铺设在边缘或导致相互摩擦的地方，以免造成移动或振动损坏。

15. 将冷却水管连接到热流道。
16. 将提供的加热器和热电偶电缆连接到热流道和控制器上的指定端口。

---

**注意！**

机械危险 - 有损坏设备的危险。安装电缆时，确保电缆未铺设在边缘、导致相互摩擦的地方或靠近移动部件。否则，由此产生的移动或振动可损坏电缆绝缘材料。

17. 调整电缆布置，必要时使用固定装置或系带，以免与移动部件或锋利边缘接触。

**警告！**

中毒危险 - 有重伤或死亡的危险。模具可能喷涂了防锈剂，如果误吞会引起中毒。为了防止污染食品包装产品，必须彻底清除这种防锈剂。用适当的成型表面清洁剂来清洁所有的成型表面，并丢弃在清除所有防锈剂之前生产的所有产品。

18. 如果模腔板安装在热流道上，请使用合适的成型表面清洁剂清除模腔板所有成型表面的防锈剂。
19. 移除所有锁定安全标识。有关详细信息，请参见第 2.5 节。

## 4.3.2 拆卸热流道

要从机器拆卸热流道，请执行以下步骤：

1. 开模并关闭所有加热器。
2. 让冷却液流经热流道使之冷却，直到注嘴和分流板冷却到室温（ $< 25^{\circ}\text{C}$  或  $< 77^{\circ}\text{F}$ ）。这可能需要半小时到 4 小时的时间，具体取决于热流道的尺寸。
3. 对机器和温控器（如果配备）执行停用/标明离开程序。有关详细信息，请参见第 2.5 节。
4. 排出冷却管中的所有冷却水，如果维护期间软管松动，这可以将冷却液溢出的风险降至最低。有关详情，请参阅机器制造商的文档。
5. 从热流道上断开所有冷却管。
6. 断开所有电缆和连接器与模具及热流道的连接。

**警告！**

压伤危险 - 有重伤或死亡的风险。不符合要求的吊装设备可能导致吊装失败和严重的人员伤亡。确保所有吊装设备符合载荷要求，且处于安全工作状态。

7. 安装吊装杆并将其拧紧至热流道。有关详细信息，请参见第 4.1.3 节。

8. 将吊车连接到起吊环，吊起至吊链轻微拉紧。
9. 从非操作侧开始，将背板与定模板断开连接，然后再在操作侧执行同样的操作。
10. 将热流道吊离锁模。如有必要，将热流道旋转 90°以易于通过拉杆。

**警告！**

**压伤危险 - 有重伤或死亡的风险。不要在悬空载荷下工作。为避免受伤，请安装安全牙。**

---

11. 在热流道的底部安装支脚，以便保护软管接头。
- 

**注意！**

**机械危险 - 有损坏设备的危险。存放热流道时，确保将热流道固定在垂直或水平位置。不要让组件靠着其它物体。**

---

**注意！**

**机械危险 - 有损坏热流道的风险。如将热流道水平放置在工作台上，必须将其放在支架上。可能会造成喷嘴、浇道衬套和/或导线损坏。**

---

12. 将热流道移至安全的地方。





## 第5章 启动和操作

本章介绍如何安全启动和操作热流道。请遵循本章中的说明以及机器制造商文档中的说明。

### 注:

如果热流道安装在赫斯基机器中，请参考机器制造商文档中的启动说明。

要启动热流道以便进行操作，请按顺序执行下列步骤：

步骤	任务	参考章节
1	准备热流道	<a href="#">第 5.1 节</a>
2	预热模具、热流道和机器	<a href="#">第 5.2 节</a>
3	预先在热流道中填充原料	<a href="#">第 5.3 节</a>
4	生产测试样品	<a href="#">第 5.4 节</a>



### 重要！

在开始生产之前，模具和热流道必须由合格人员进行安装。

## 5.1 准备热流道

要准备启动热流道，请执行以下步骤：

1. 对机器和温控器（如果配备）执行停用/标明离开程序。有关详细信息，请参见[第 2.5 节](#)。
2. 确保正确安装模具和热流道。
3. 确保加热器和热电偶已连接到机器或温控器。
4. 确保机器中的原料类型与热流道铭牌上要求的原料类型相匹配。有关铭牌的详细信息，请参见[第 1.7 节](#)。

### 注意！

机械危险 - 有损坏热流道的风险。如果水渗漏到热流道中，则喷嘴加热器可能会出现故障。确保在启动热流道之前清除所有水。

5. 使用压缩空气清除喷嘴和分型线周围的所有水。
6. 确保从模具和热流道卸下所有安全锁条。
7. 移除所有锁定安全标识。有关详细信息，请参见第 2.5 节。

## 5.2 预热热流道、模具和机器

要使热流道、模具和机器升至操作温度，请执行以下步骤：

1. 确保已启用干燥机（如果配备）并调整至合适的操作温度。
2. 确保已启用冷却水系统并调整至合适的操作温度。
3. 确保已启用模具壳体去湿器、空气压缩机和水塔水供应装置（如果配备）。
4. 慢慢打开锁模至最大间距。
5. 打开热流道冷却系统。



### 警告！

高温原料喷射危险——有重伤或死亡的危险。过热的原料可能产生高压气体，这些气体突然释放会造成材料喷出。切勿让原料过热。如果启动过程中断，请关闭所有料筒加热器并退回注塑单元，以允许热流道在机器喷嘴与浇道衬套之间通风。对于超长延迟情况，请遵循机器制造商和原料供应商的关机程序。

6. 打开机器料筒加热器并持续 0.5 至 1.5 小时以达到操作温度，具体取决于注塑单元的型号。
7. 如果安装了温控器，请打开。

### 注意！

机械危险 - 有损坏热流道的风险。切勿在铭牌上指定的熔料和模具温度范围之外操作热流道。可能会导致内部原料泄漏，或造成组件损坏。

8. 将主分流板加热器、叠加式分流板加热器（如果配备）和浇道加热器（如果配备）的温度设为铭牌上指示的熔料温度。有关铭牌的详细信息，请参见第 1.7 节。



### 警告！

高温原料喷射危险——有重伤或死亡的危险。在打开分流板加热器时，必须打开浇道加热器（如果配备）。否则将在分流板中产生危险的压力，进而导致高温原料猛烈喷出。

9. 打开主分流板加热器、叠加式分流板加热器（如果配备）和浇道加热器（如果配备）区段。等待加热器达到工作温度。再等待 10 分钟或更久的保温时间，确保原料达到工作温度。
10. 确保主分流板加热器和叠加式分流板加热器（如果配备）达到设定温度。

11. 打开输料衬套加热器（如果配备）区段。等待加热器达到操作温度，然后再等待 10 分钟或更长时间进行保温，确保原料达到工作温度。
12. 打开送料装置。有关详情，请参阅机器制造商的文档。

## 5.3 热流道预充压

要使用原料对热流道预充压，请执行以下步骤：

1. 合上锁模并上吨位。



### 警告！

高温原料喷射危险——有重伤或死亡的危险。高压下的熔料可能突然释放并从机器注嘴中喷出。在清洁料筒或注射室之前，疏离所有无关人员，并穿戴个人防护用具，包括耐热外套、耐热手套和带有护目镜的面罩。

2. 执行注塑单元清料。有关详情，请参阅机器制造商的文档。
3. 清洁机器注嘴、定模板及清料护罩上的任何原料沉积物。有关详情，请参阅机器制造商的文档。
4. 确保机器注嘴稳固地就位于浇道衬套上。
5. 在模具操作之前，打开注嘴加热器并持续大约 5-7 分钟以达到操作温度。

### 注意！

机械危险 - 有损坏设备的危险。在没有注入原料情况下，切勿让注嘴的加热时间超过 10 分钟。这会导致注嘴区中的原料降解。

6. 当注嘴加热器达到操作温度时，执行以下步骤：
  - a. 打开挤出机螺杆，开始塑化原料。
  - b. 重复步骤 2 至步骤 3。
7. 向前移动机器注嘴，直到它稳固地就位于浇道衬套上。

### 注：

在正常情况下，当注塑活塞在接触注射外壳之前停止时，热流道会充满原料。

8. 向热流道中注入原料，直到注塑活塞停止。活塞必须在接触到注射外壳之前停止。如果活塞接触到注射外壳，则会重新注入原料。
9. 在注塑活塞停止后，启动挤出机螺杆并确保它完全退回。

## 5.4 生产测试样品

要生产测试样品以检验热流道和机器的设定和功能是否正常，请执行以下步骤：

1. 确保注嘴加热器未超时。如果注嘴加热器已超时，请执行以下步骤：
  - a. 启用加热器并等待约 5-7 分钟以达到工作温度。
  - b. 执行注塑单元清料。有关详情，请参阅机器制造商的文档。
  - c. 清洁机器注嘴、定模板及清料护罩上的任何原料沉积物。有关详情，请参阅机器制造商的文档。
2. 合上锁模并上吨位。
3. 确保机器注嘴稳固地就位于浇道衬套上。
4. 将注塑压力降低至 70 bar (1000 psi)。
5. 禁用所有顶针功能以防止机器自动顶出产品。
6. 在正常模式下，让机器运行一个循环以生产一组产品。
7. 检查所有产品是否完好。
8. 手动控制顶针功能以顶出产品。
9. 如果所有模腔均生产产品，请将注塑压力重新设定为建议的值。
10. 在正常模式下，让机器运行四个循环以生产产品。这可以清除原料中的残余空气。
11. 观察最后一组产品，检查产品的质量。重复步骤 10，直到获得满意的产品质量。
12. 启用顶针功能。
13. 如果配备，请启用机械手。
14. 让机器在半循环模式下运转 10 次。在每个循环期间，请确保机械手（如果配备）可以正确地将产品传输到传送带上。
15. 启用机器的自动循环模式，开始生产。

## 第6章 维护

本章介绍维护热流道的维护任务。有关维护程序的完整列表，请参见第6.1节。

注：

除非另有说明，否则所有螺栓、螺钉、接头和其它硬件都应拧紧至热流道装配图中所列的扭矩值。



**警告！**

受伤风险。进入注塑区域时，必须穿戴个人防护用具，以防止烫伤、擦伤、听力损害、脚部、眼部和面部伤害，以及手册中列出的其他程序特定伤害。



**警告！**

化学品危险—检修或维护赫斯基设备时所使用的某些化学品存在潜在危险，可能造成人身伤害和疾病。在存储、搬运或使用任何化学品或危险材料之前，请仔细阅读和了解每项适用的材料安全数据表(MSDS)，使用推荐的个人防护用具并按照制造商的说明进行操作。



**重要！**

本章包含的操作程序是针对标准热流道编写的，并没有把一些特殊的选配件考虑在内。

### 6.1 计划内和计划外维护

在模具和热流道的整个使用寿命中，需要按照计划或者随时对各种系统和组件进行检查和维修。

维护程序包括两种：

- 预防程序，按照预定的时间间隔定期执行
- 必要时执行维修程序

#### 6.1.1 预防维护措施

如果以下程序属于模具和热流道预防性维护计划的一部分，必须予以执行。

时间间隔	循环次数	任务描述	参考章节
每 6 个月	800,000	测试热流道加热器	<a href="#">第 6.5 节</a>
每 12 个月	1,600,000	清除热流道板中的多余原料	<a href="#">第 6.21 节</a>

## 6.1.2 维修程序

以下维护程序仅在必要时执行。

程序	参考章节
调整热电偶导线的长度	<a href="#">第 6.18 节</a>
更改原料颜色	<a href="#">第 6.2 节</a>
延长注嘴和浇道加热器 ( 如果配备 ) 导线的长度	<a href="#">第 6.3 节</a>
测量预载	<a href="#">第 6.4 节</a>
卸下隔热浇口原料帽	<a href="#">第 6.14 节</a>
清除热流道中的原料	<a href="#">第 6.20 节</a>
清除热流道板中的原料	<a href="#">第 6.21 节</a>
拆卸和安装注嘴加热器	<a href="#">第 6.12 节</a>
拆卸和安装注嘴座	<a href="#">第 6.11 节</a>
拆卸和安装注嘴隔热套	<a href="#">第 6.13 节</a>
拆卸和安装注嘴	<a href="#">第 6.10 节</a>
拆卸和安装背板	<a href="#">第 6.7 节</a>
拆卸和安装模腔板	<a href="#">第 6.6 节</a>
拆卸和安装中间板 ( 如果配备 )	<a href="#">第 6.8 节</a>
拆卸和安装分流板	<a href="#">第 6.9 节</a>
拆卸和安装浇道衬套	<a href="#">第 6.16 节</a>
拆卸和安装浇道加热器 ( 如果配备 )	<a href="#">第 6.15 节</a>
拆卸和安装输料衬套 ( 如果配备 )	<a href="#">第 6.17 节</a>
取下空气塞和水塞	<a href="#">第 6.19 节</a>

## 6.2 更改原料颜色

要更换原料的颜色，请执行以下步骤：

1. 对机器和温控器（如果配备）执行停用/标明离开程序。有关详细信息，请参见第 2.5 节。
2. 从送料设备中清除所有原料的痕迹。
3. 视应用限制而定，在送料设备中添加以下其中一项以缩短所需的清洁时间：
  - 清料混合物
  - 天然（无色）原料
  - 新颜色的原料
4. 移除所有锁定安全标识。有关详细信息，请参见第 2.5 节。
5. 打开机器的电源并打开温控器（如果配备）。



### 警告！

**热原料喷射危险——有重伤的危险。**高压下的熔料可能突然释放并从机器注嘴中喷出。在对注塑单元清料之前，疏离所有无关人员，并穿戴个人防护用具，包括耐热外套、耐热手套和带有护目镜的面罩。

6. 对注塑单元清料，直到清除旧颜色的所有痕迹。有关说明，请参见机器制造商的文档。
7. 将注射速度增加至应用所允许的最大值。
8. 将保压时间和冷却时间减至应用所允许的最小值。
9. 将热流道注嘴、分流板和浇道的温度升高 20 至 30 °C (68 至 86 °F)。
10. 重复步骤 3 为送料系统添满原料（如有必要）。
11. 生产一些测试产品，直到清除旧颜色的所有痕迹。
12. 在完成换色后，将热流道注嘴、分流板和浇道的温度降低 20 至 30 °C (68 至 86 °F)。
13. 将保压时间、冷却时间和注射速度恢复至原来的值。
14. 在送料设备中添加新原料。

## 6.3 延长注嘴和浇道加热器导线的长度

以下程序介绍如何安装注嘴和浇道加热器导线拼接套件 (P/N 4047310)，以便延长注嘴和浇道加热器导线的长度。此套件主要用于导线长度不足以连接至电气接头的系统。

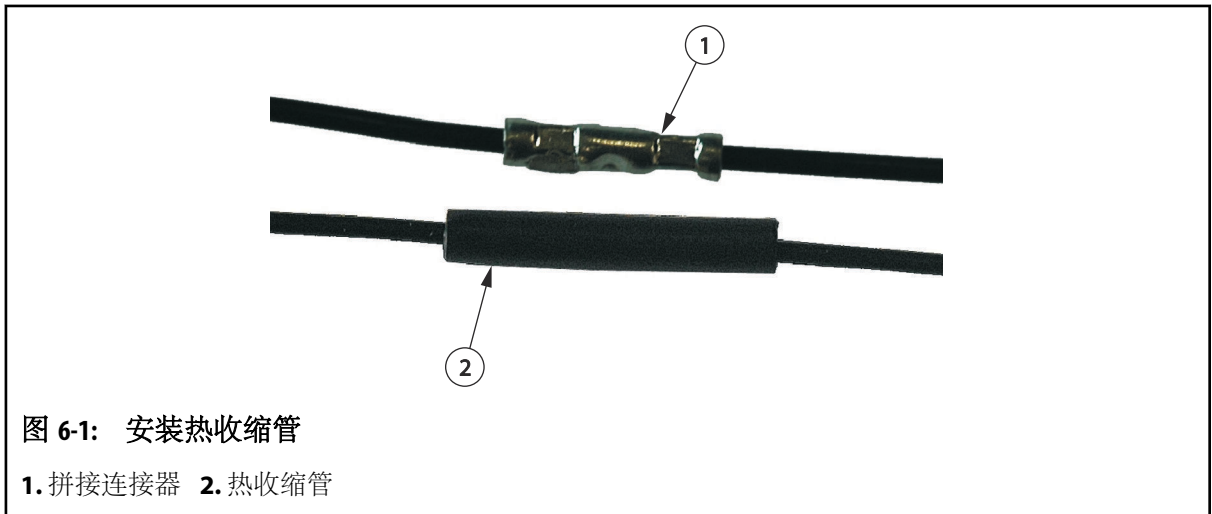


**重要！**

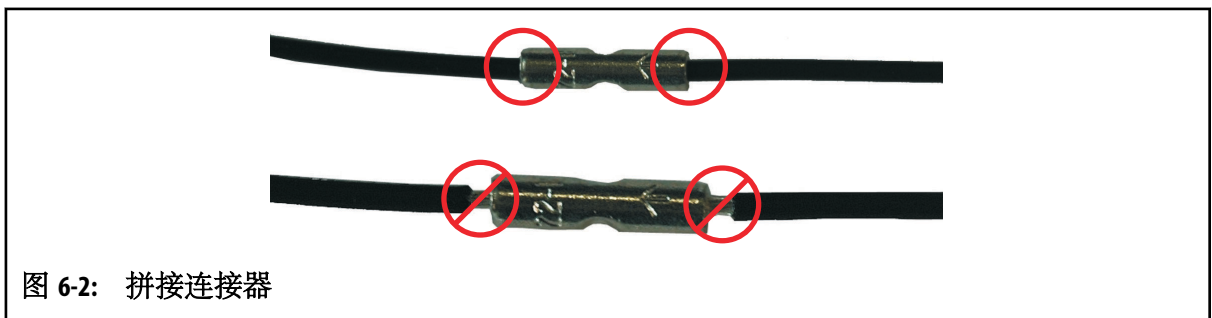
只有在标准导线长度不够时，才能对注嘴和浇道加热器导线执行以下程序。  
此程序不适用于延长热电偶的导线。拼接热电偶的导线将导致温度读数故障和/或错误。  
必要时，可以使用具有更长导线的标准热电偶。

要安装此套件，请执行以下步骤：

1. 剥开原有导线以及此套件附带导线的端部，直至两根导线各露出 6 mm (0.2 in)的裸线。
2. 将热收缩管滑到拼接连接器上。确保拼接连接器位于收缩管的中央。



3. 将导线插入拼接连接器的两端，直至看不见裸线。



4. 用压线工具每次压接拼接连接器的一端。
5. 使用空气加热枪收缩管道。
6. 密封热收缩管的两端，管道符合导线绝缘标准。





## 6.4 测量预载

在装配板之前，应在热流道处于室温状态 ( $< 25\text{ }^{\circ}\text{C}$  或  $< 77\text{ }^{\circ}\text{F}$ ) 时，测量并验证热流道不同部分的预载。如果预载的测量值不在允许的公差范围内，可能会损坏模板、支承隔热垫和注嘴组件。



### 重要！

请始终测量热流道多个部分的预载，确保预载保持一致。

保持合适的预载有助于防止热流道内部熔料的泄漏。

执行以下程序 (如果适用)，确定分流板和/或叠加式分流板 (如果配备) 上的预载：

程序	参考章节
测量分流板的预载	第 6.4.1 节
测量两板系统中叠加式分流板 (如果配备) 的预载	第 6.4.2 节
测量三板系统中叠加式分流板 (如果配备) 的预载	第 6.4.3 节

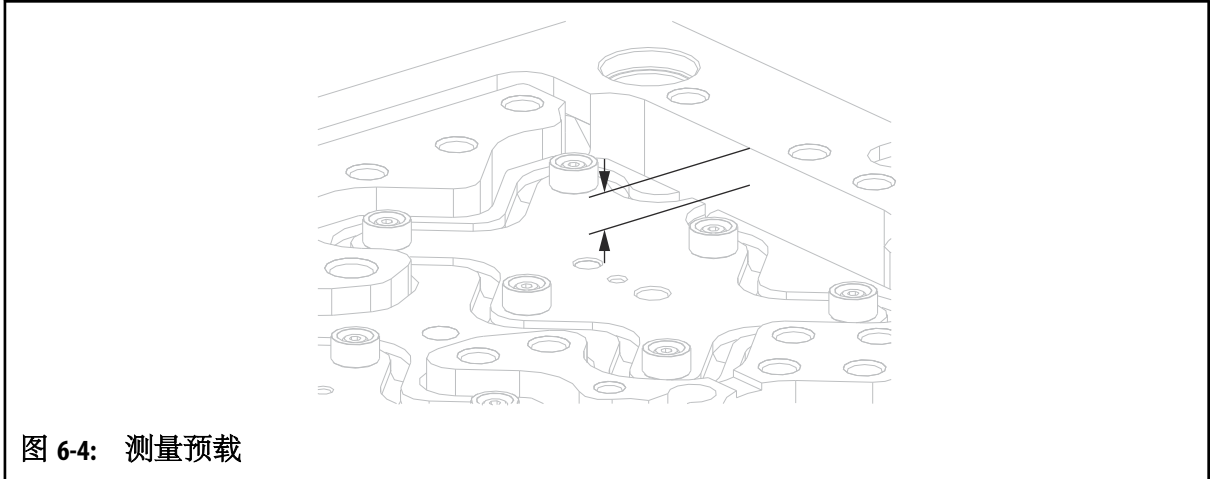
### 6.4.1 测量分流板的预载

要测量分流板上的预载，请执行以下步骤：

#### 注意！

**机械危险 - 有损坏热流道的风险。请勿通过拧紧分流板或叠加式分流板止动螺栓的办法来减小预载值。在测量预载前，应该用手拧紧分流板和叠加式分流板止动螺栓，然后将它逆时针转动 1/4 圈。**

1. 根据装配图确定支承隔热垫的高度。将此值记录为测量值 A。
2. 使用深度千分尺测量热流道板顶面与分流板表面之间的距离。将此值记录为测量值 B。



3. 完成以下计算以确定预载：

$$A - B = \text{预载}$$

4. 在叠加式分流板的其它所有角处重复执行步骤 1 至步骤 3，以确保预载测量值保持一致。
5. 将预载值与装配图的“注嘴图表”中列出的 C 或 C1 尺寸值加以比较。

如果预载测量值不在“注嘴图表”中提供的公差范围内，请检查所有测量值并检查组件是否有障碍物或碎片。重复执行步骤 1 至步骤 5，直至预载测量值处于公差范围内。

## 6.4.2 测量两板系统（如果配备）中叠加式分流板的预载

要测量叠加式分流板的预载，请执行以下步骤：

### 注意！

**机械危险 - 有损坏热流道的风险。请勿通过拧紧分流板或叠加式分流板止动螺栓的办法来减小预载值。在测量预载前，应该用手拧紧分流板和叠加式分流板止动螺栓，然后将它逆时针转动 1/4 圈。**

1. 使用深度千分尺测量从叠加式分流板顶面到支承隔热垫顶面之间的距离。将此值记录为测量值 A。

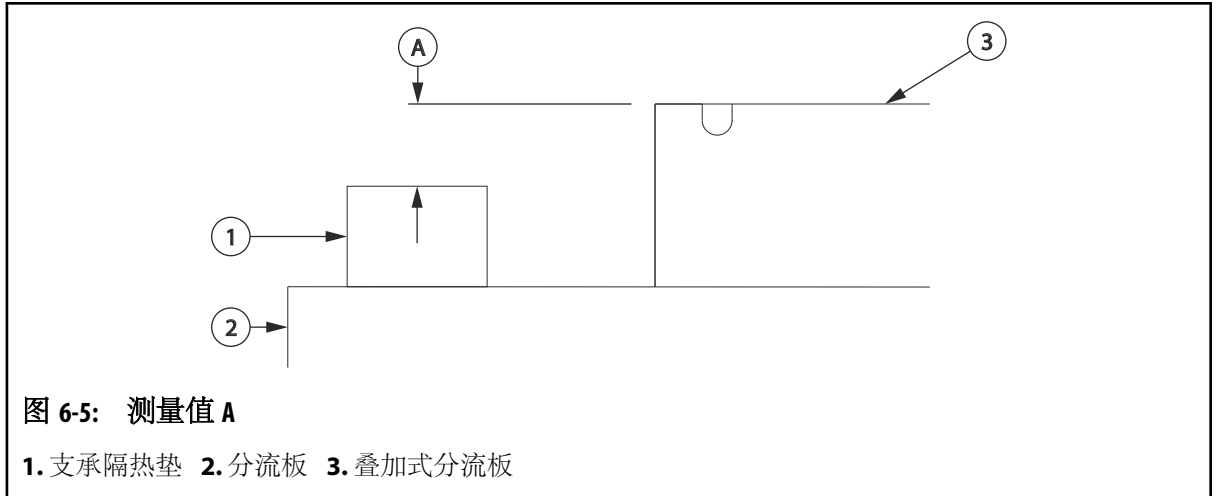


图 6-5: 测量值 A

1. 支承隔热垫 2. 分流板 3. 叠加式分流板

2. 务必将背板放在工作台上并且槽面朝上。
3. 使用深度千分尺，测量从背板顶面到孔内表面（背板弹簧组的接触表面）之间的距离。将此值记录为测量值 B。

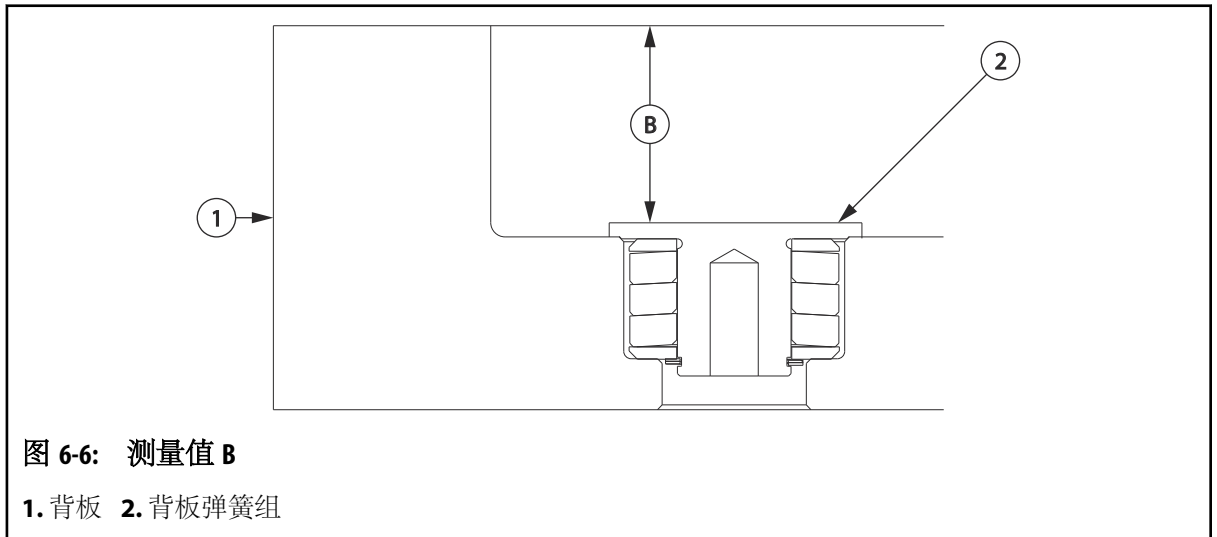


图 6-6: 测量值 B

1. 背板 2. 背板弹簧组

4. 完成以下计算以确定预载：  
 $A - B = \text{预载}$
5. 在叠加式分流板的其它所有角处重复执行步骤 1 至步骤 4，以确保预载测量值保持一致。
6. 将预载值与装配图的“注嘴图表”中列出的 C2 尺寸值加以比较。  
 如果预载测量值不在“注嘴图表”中提供的公差范围内，请检查所有测量值并检查组件是否有障碍物或碎片。重复执行步骤 1 至步骤 6，直至预载测量值处于公差范围内。

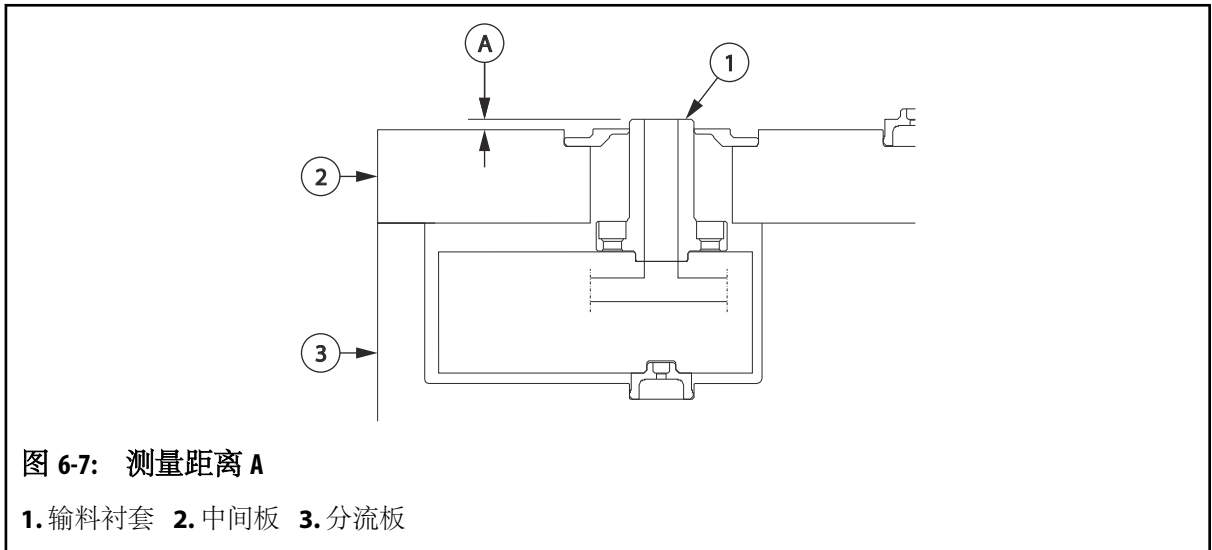
### 6.4.3 测量三板系统（如果配备）中叠加式分流板的预载

要测量叠加式分流板的预载，请执行以下步骤：

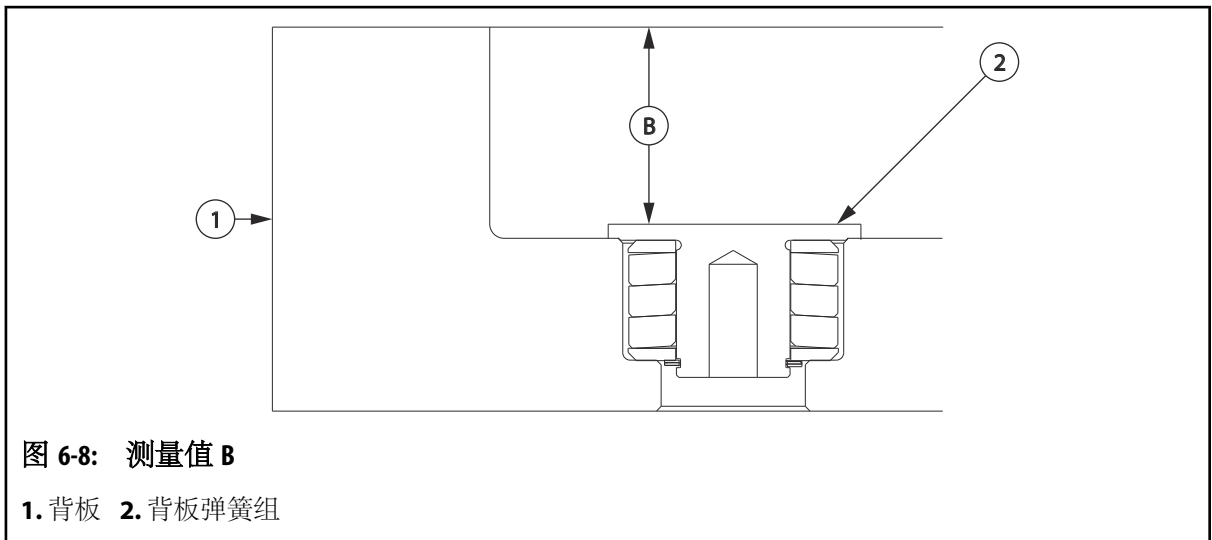
**注意！**

机械危险 - 有损坏热流道的风险。请勿通过拧紧分流板或叠加式分流板止动螺栓的办法来减小预载值。在测量预载前，应该用手拧紧分流板和叠加式分流板止动螺栓，然后将它逆时针转动 1/4 圈。

1. 使用深度千分尺测量从输料衬套顶部到中间板顶面的距离。将此值记录为测量值 A。



2. 使用深度千分尺，测量从背板顶面到孔内表面（背板弹簧组的接触表面）之间的距离。将此值记录为测量值 B。



3. 测量中间板的厚度并将此值记录为测量值 C。
4. 计算叠加式分流板与装配图的“注嘴图表”中列出的输料衬套之间的冷却间隙。有关详细信息，请参见第 6.4.1 节。将此值记录为测量值 D。
5. 完成以下计算以确定预载：

$$A - (B + C + D) = \text{预载}$$

6. 在叠加式分流板的其它所有角处重复执行步骤 1 至步骤 5，以确保预载测量值保持一致。
7. 将预载值与装配图的“注嘴图表”中列出的 C2 尺寸值加以比较。

如果预载测量值不在“注嘴图表”中提供的公差范围内，请检查所有测量值并检查组件是否有障碍物或碎片。重复执行步骤 1 至步骤 7，直至预载测量值处于公差范围内。

## 6.5 测试加热器

要确认加热器是否正常工作，请执行以下步骤：

1. 加热器温度为室温或接近室温时，使用欧姆计测量加热器电阻。有关所需的欧姆测量值，请参见电路图。

所有加热器适用的普通公差为 $\pm 15\%$ 。



### 重要！

加热器的常见问题是由于绝缘材料的吸湿性造成湿气吸附。如果加热器壳体与中心导线之间的绝缘读数较低 ( $< 10K\Omega$ )，应当烘干加热器并重新测试，以确定潮湿是否是问题所在。联系赫斯基以获取详细信息。

2. 使用欧姆表测量每根导线的接地电阻。如果任一导线的接地电阻测量值小于  $100K\Omega$ ，表示接地短路。测量值介于  $100K\Omega$  至  $1M\Omega$  之间通常与加热器潮湿有关。

测量值大于  $1M\Omega$  表示接地良好。

### 注：

读数偏小可能是导线受挤压或加热器元件破裂造成的。首先检查导线，确保导线没有受到挤压或损坏。加热器导线可以拼接，但应当由合格的电气技术人员来完成。拼接应使用内层带有胶粘剂的双层热收缩管，以避免漏水造成短路。最低热收缩额定温度应为  $150\text{ }^\circ\text{C}$  ( $203\text{ }^\circ\text{F}$ )。

### 注：

有关电阻信息，请参见电路图。

## 6.6 拆卸和安装模腔板

拆下模腔板可以露出接线、注嘴、注嘴加热器和浇口。当模具和热流道组件位于机器中或工作台上时，可以拆下模腔板。

---

**注意！**

有损坏密封表面的风险。在拆卸或安装模腔板之前，热流道注嘴必须处于室温状态（<25 °C 或 <77 °F），以避免损坏密封表面。

---

## 6.6.1 在工作台上拆卸模腔板

当组件处于工作台上时，要从热流道拆下模腔板，请执行以下步骤：

---

**注：**

以下程序需要使用吊车。有关吊装和搬运说明，请参见第 4.1 节。

---

1. 从机器拆下热流道和模腔板组件，将其摆放在工作台上，并使注嘴朝上。有关详细信息，请参见第 4.3 节。
- 

**注意！**

机械危险——有损坏注嘴密封表面的风险。拆卸模腔板之前，注嘴头温度必须冷却至室温 <25 °C (<77 °F)。如果温度太高，注嘴密封表面可能会出现损坏。

---

2. 拆下用于将模腔板固定到热流道的螺钉。
- 

**警告！**

压伤危险 - 有重伤或死亡的风险。不符合要求的吊装设备可能导致吊装失败和严重的人员伤亡。确保所有吊装设备符合载荷要求，且处于安全工作状态。

---

3. 将起吊环安装至模腔板上标记的指定吊装点。
- 

**注意！**

机械危险——有损坏模具和热流道的危险。缓慢地吊起模腔板，直至拆下定位销。可能会损坏模腔板和/或定位销。

---

4. 将吊车连接到起吊环，然后吊起模腔板。使用板和热流道之间的起模槽可以帮助将模腔板分开。
- 

**警告！**

压伤危险 - 有重伤或死亡的风险。不要在悬空载荷下工作。为避免受伤，请安装安全牙。

---

5. 如果配备有支脚，则将其安装在模腔板的底部，以便保护软管接头。
  6. 将模腔板移出工作区。将板存放在不会掉落或翻倒的位置。
  7. 从注嘴和/或模腔板卸下注嘴隔热帽（如果配备）。有关详细信息，请参见第 6.13 节。
-

8. 卸下注嘴或模腔板浇口杯中的所有隔热浇口原料帽。有关详细信息，请参见第 6.14 节。

## 6.6.2 在工作台上安装模腔板

当组件处于工作台上时，要将模腔板固定到热流道，请执行以下步骤：

### 注：

以下程序假定已按照第 6.6.1 节中的描述拆下模腔板。

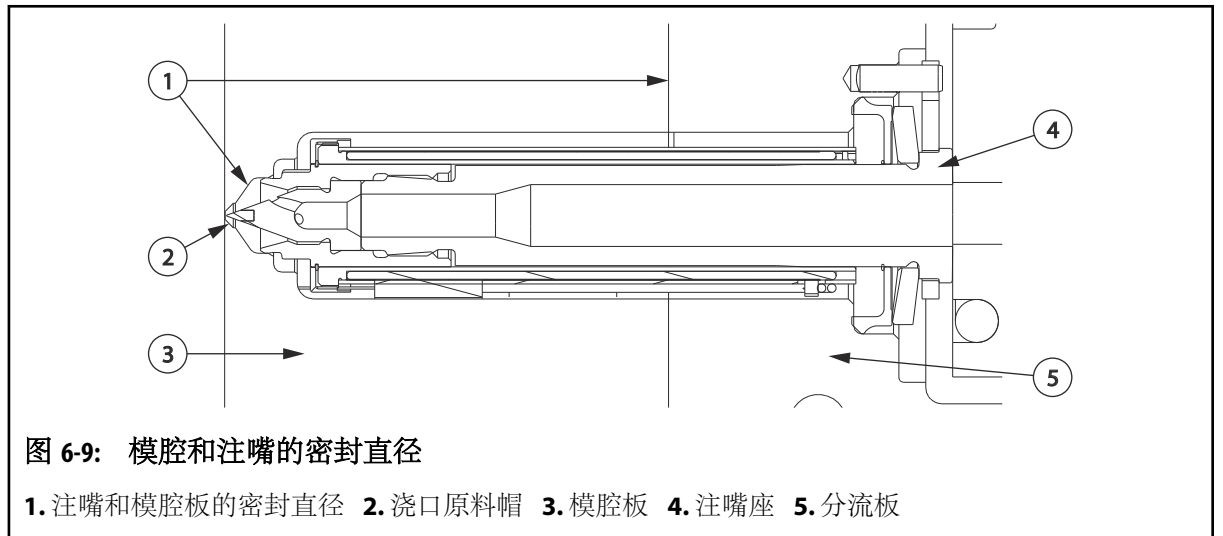
### 注：

以下程序需要使用吊车。有关吊装和搬运说明，请参见第 4.1 节。

### 注意！

**机械危险 - 有损坏热流道的风险。安装前，先确保所有阀针均处于打开位置。**

1. 确保将热流道放在工作台上并使注嘴朝上。热流道应由两个木块支撑。
2. 确保注嘴和模腔板密封直径清洁，且没有毛刺或油污。



3. 在热流道定位销上涂抹固定件润滑脂。有关建议使用的润滑剂信息，请参见第 3.4 节。
4. 在每个注嘴上安装注嘴隔热帽（如果配备）。有关详细信息，请参见第 6.13 节。



### 警告！

**压伤危险 - 有重伤或死亡的风险。不符合要求的吊装设备可能导致吊装失败和严重的人员伤亡。确保所有吊装设备符合载荷要求，且处于安全工作状态。**

5. 将起吊环安装至模腔板上标记的指定吊装点。

6. 将吊车连接到起吊环，然后将模腔板吊至热流道上方。

**重要！**

将模腔板装配到热流道时需要特别注意，以避免损坏注嘴和导线。模腔板与热流道的接合应顺利，不应有任何阻力。如果存在阻力，请先拆下板件并检查是否有干涉点。

**注意！**

**机械危险 - 有损坏设备的危险。请勿强制将板安装到位，否则可能导致注嘴和导线严重损坏。**

**注意！**

**机械危险——有损坏模具和热流道的危险。将模腔板连接到热流道之前，注嘴和分流板必须处于室温状态（< 25 °C 或 < 77 °F）。如果模具还是热的，则会严重损坏注嘴和模腔板的密封直径。**

7. 将模腔板与定位销对齐，然后将它放低到热流道上。确保在闭合时没有夹住线槽中的导线。
8. 断开与吊车的连接，然后卸下起吊环。
9. 在组件两侧的模腔板和热流道之间安装安全锁杆。最少需要安装两个安全锁杆。
10. 安装螺钉，将模腔板固定到热流道，然后将它们拧至指定的扭矩值。有关扭矩要求，请参见制造商文档。
11. 用欧姆表检查电路，确保安装过程中没有电缆受到损坏。请参见电路图确定每个区域。

### 6.6.3 在机器中拆卸模腔板

当组件在机器中时，要从热流道拆下模腔板，请执行以下步骤：

1. 让冷却液流经模具以冷却它，直到注嘴和分流板冷却到室温（< 25 °C 或 < 77 °F），这可能需要半小时到 4 小时的时间，具体取决于热流道的尺寸。
2. 打开锁模。
3. 对机器和温控器（如果配备）执行停用/标明离开程序。有关详细信息，请参见[第 2.5 节](#)。
4. 排出冷却管中的所有冷却水，如果维护期间软管松动，这可以将冷却液溢出的风险降至最低。有关详情，请参阅机器制造商的文档。
5. 在组件两侧的模腔板和热流道之间安装安全锁杆。最少需要安装两个安全锁杆。



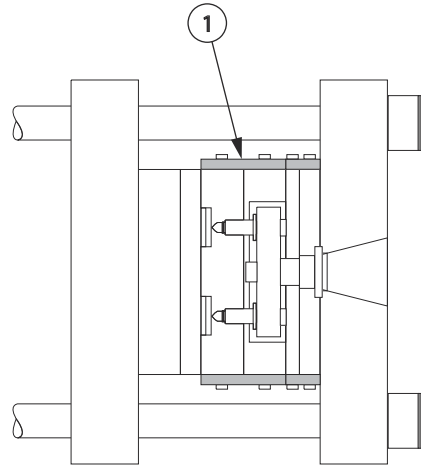


图 6-10: 将模腔板锁到热流道上 (俯视图)

1. 安全锁杆

### 注意！

**机械危险**——有损坏喷嘴密封表面的风险。拆卸模腔板之前，喷嘴头温度必须冷却至室温  $<25\text{ }^{\circ}\text{C}$  ( $<77\text{ }^{\circ}\text{F}$ )。如果温度太高，喷嘴密封表面可能会出现损坏。

6. 拆下用于将模腔板固定到热流道的螺钉。
7. 移除所有锁定安全标识。有关详细信息，请参见第 2.5 节。
8. 降低锁模的开合速度。
9. 缓慢合上锁模。
10. 对机器和温控器（如果配备）执行停用/标明离开程序。有关详细信息，请参见第 2.5 节。
11. 拆下所有安全锁杆。

### 注意！

**机械危险**——有损坏机器、模具和热流道的风险。确保连接到模腔板的软管足够长，以便锁定时不会损坏软管。某些情况下，可能先要释放系统中残留的压力，然后断开软管。

12. 在组件两侧的模腔板和模芯板之间安装安全锁扣。最少需要安装两个安全锁杆。
13. 移除所有锁定安全标识。有关详细信息，请参见第 2.5 节。

### 注意！

**机械危险**——有损坏模具和热流道的危险。从热流道卸下模腔板之前，务必使喷嘴和分流板处于室温状态 ( $<25\text{ }^{\circ}\text{C}$  或  $<77\text{ }^{\circ}\text{F}$ )。如果模具还是热的，则会严重损坏喷嘴和模腔板的密封直径。

14. 打开锁模。
15. 对机器和温控器（如果配备）执行停用/标明离开程序。有关详细信息，请参见第 2.5 节。
16. 从注嘴和/或模腔板卸下注嘴隔热帽（如果配备）。有关详细信息，请参见第 6.13 节。
17. 卸下注嘴或模腔板浇口杯中的所有隔热浇口原料帽。有关详细信息，请参见第 6.14 节。

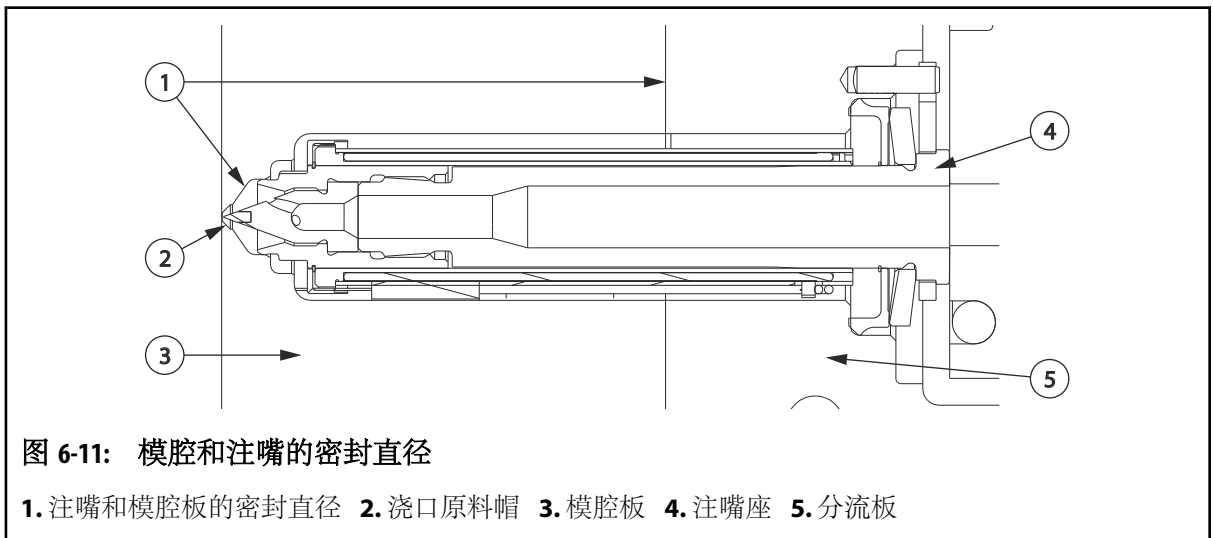
## 6.6.4 在机器中安装模腔板

当组件处于机器中时，要将模腔板固定到热流道，请执行以下步骤：

**注：**

以下程序假定已按照第 6.6.3 节中的描述拆下模腔板。

1. 对机器和温控器（如果配备）执行停用/标明离开程序。有关详细信息，请参见第 2.5 节。
2. 确保注嘴和模腔板密封直径清洁，且没有毛刺或油污。



3. 在热流道定位销上涂抹固定件润滑脂。有关推荐的润滑剂的信息，请参见第 3.4 节。
4. 安装注嘴隔热帽（如果配备）。有关详细信息，请参见第 6.13 节。
5. 移除所有锁定安全标识。有关详细信息，请参见第 2.5 节。
6. 降低锁模的开合速度。

**注意！**

**机械危险——有损坏模具和热流道的危险。**将模腔板连接到热流道之前，注嘴和分流板必须处于室温状态（ $< 25\text{ }^{\circ}\text{C}$  或  $< 77\text{ }^{\circ}\text{F}$ ）。如果模具还是热的，则会严重损坏注嘴和模腔板的密封直径。

7. 缓慢合上锁模以将模腔板移动到位。确保在闭合时没有夹住线槽中的导线。

8. 对机器和温控器（如果配备）执行停用/标明离开程序。有关详细信息，请参见第 2.5 节。
9. 拆下所有安全锁杆。
10. 在组件两侧的模腔板和热流道之间安装安全锁杆。最少需要安装两个安全锁杆。

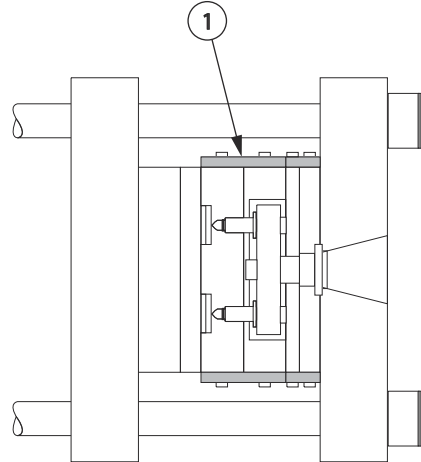


图 6-12: 将模腔板锁到热流道上 (俯视图)

1. 安全锁杆

11. 移除所有锁定安全标识。有关详细信息，请参见第 2.5 节。
12. 降低锁模的开合速度。
13. 缓慢开模以将模腔板移离模芯板。
14. 对机器和温控器（如果配备）执行停用/标明离开程序。有关详细信息，请参见第 2.5 节。
15. 安装螺钉，将模腔板固定到热流道，然后将它们拧至指定的扭矩值。有关扭矩要求，请参见制造商文档。
16. 拆下所有安全锁杆。
17. 用欧姆表检查电路，确保安装过程中没有电缆受到损坏。请参见电路图确定每个区域。

## 6.7 拆卸和安装背板

以下程序介绍如何拆卸和安装背板。

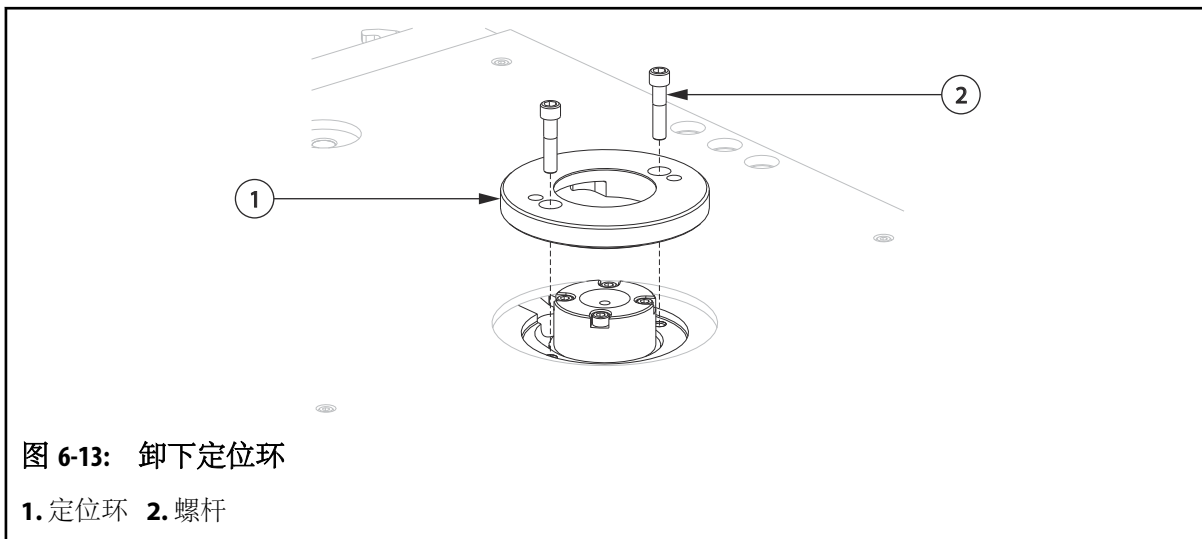
### 6.7.1 拆卸背板

要卸下背板，请执行以下步骤：

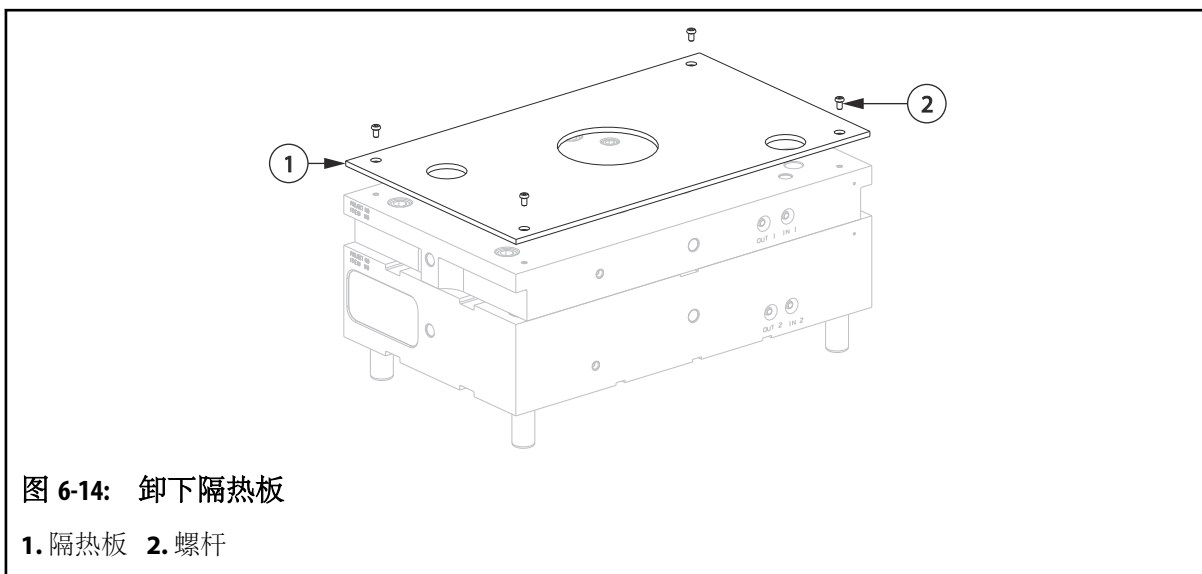
**注：**

以下程序需要使用吊车。有关吊装和搬运说明，请参见第 4.1 节。

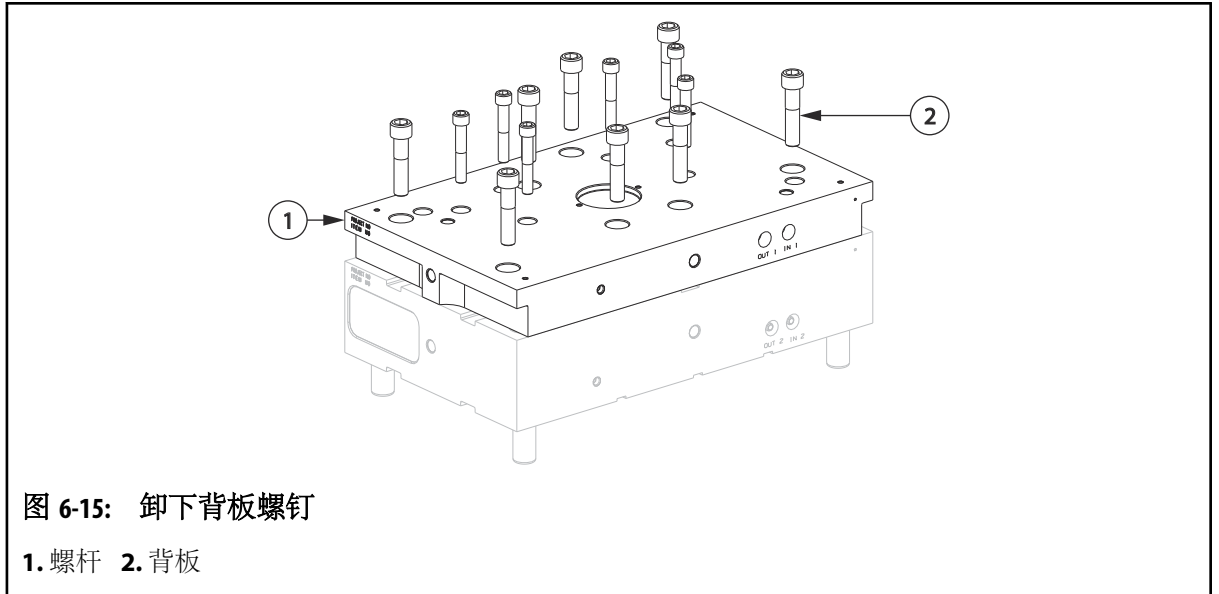
1. 卸下机器的热流道。有关详细信息，请参见第 4.3 节。
2. 拆下定位环。



3. 从背板背面卸下隔热板 (如果已安装)。



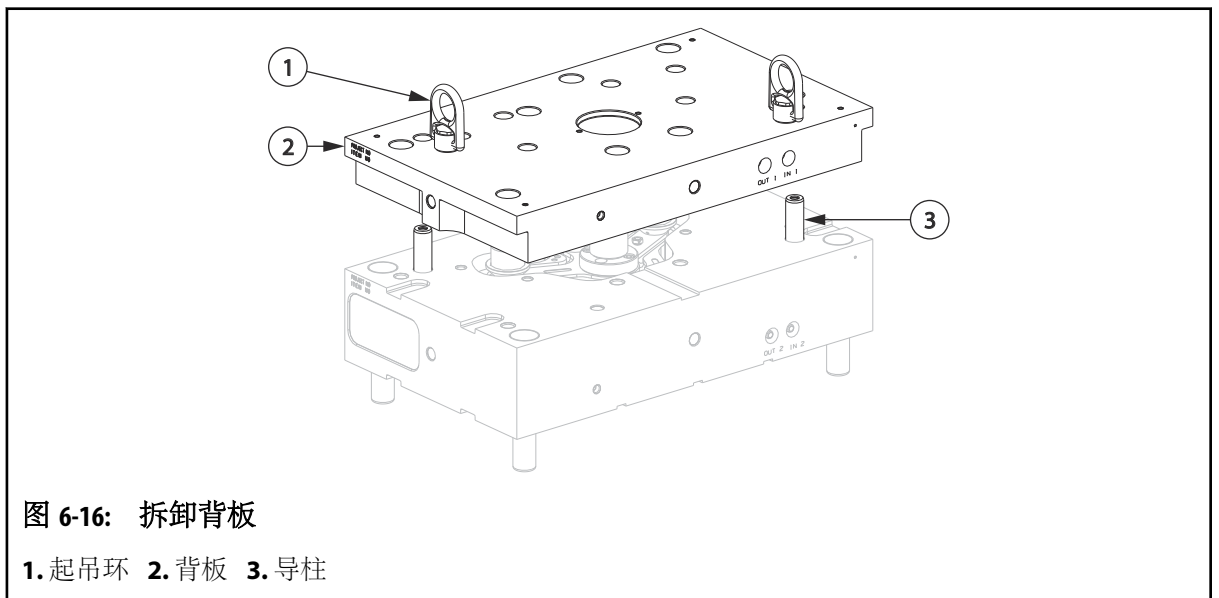
4. 如果背板有线槽，请执行以下步骤：
  - a. 从多针连接器断开通过背板连接的导线和热电偶。
  - b. 从线槽中卸下导线和热电偶。
5. 卸下用于将背板固定到热流道板的螺钉。



**警告！**

压伤危险 - 有重伤或死亡的风险。不符合要求的吊装设备可能导致吊装失败和严重的人员伤亡。确保所有吊装设备符合载荷要求，且处于安全工作状态。

6. 将起吊环安装至背板上标记的指定吊装点。
7. 将吊车连接到起吊环，然后分步吊起背板。使用热流道板与背板之间的起模槽可以辅助拆卸。



8. 将背板移至清洁的工作区，然后将其放在支架上。

## 6.7.2 安装背板

要安装背板，请执行以下步骤：

注：

以下程序需要使用吊车。有关吊装和搬运说明，请参见第4.1节。

1. 确保背板和热流道板清洁，起模槽周围没有撬痕。
2. 如有必要，使用中号印度石（240 粒度油石）清洁背板和热流道板安装表面。



警告！

压伤危险 - 有重伤或死亡的风险。不符合要求的吊装设备可能导致吊装失败和严重的人员伤亡。确保所有吊装设备符合载荷要求，且处于安全工作状态。

3. 将起吊环安装至背板上标记的指定吊装点。
4. 将吊车连接到起吊环，然后吊起背板。
5. 缓慢地将背板降到热流道板上。确保导柱与背板定位孔对准。

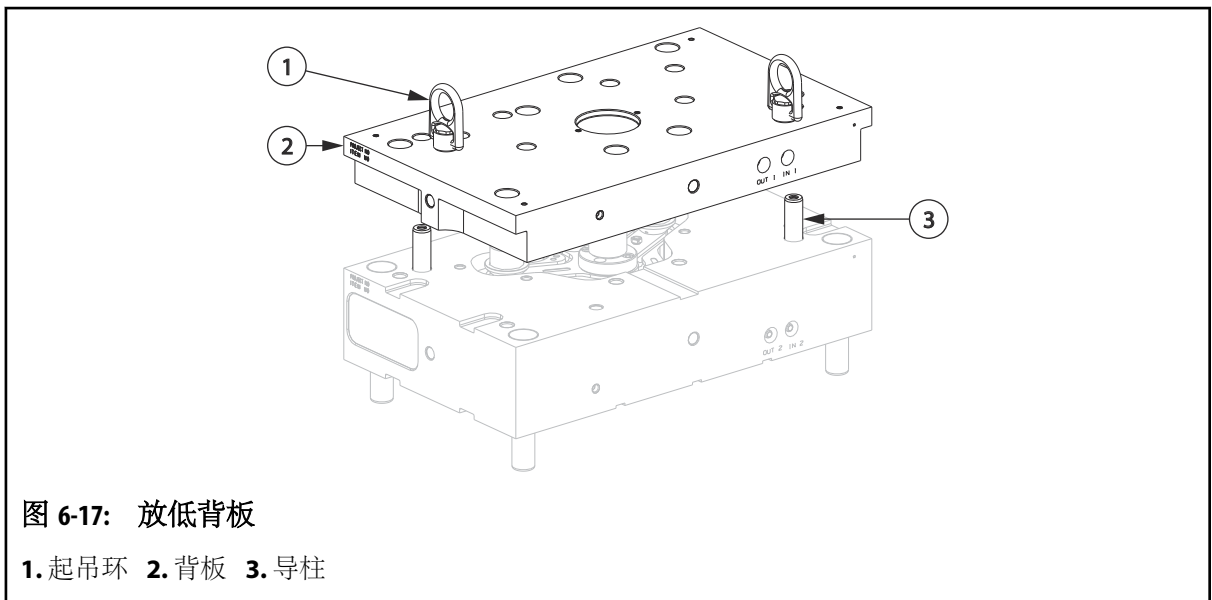
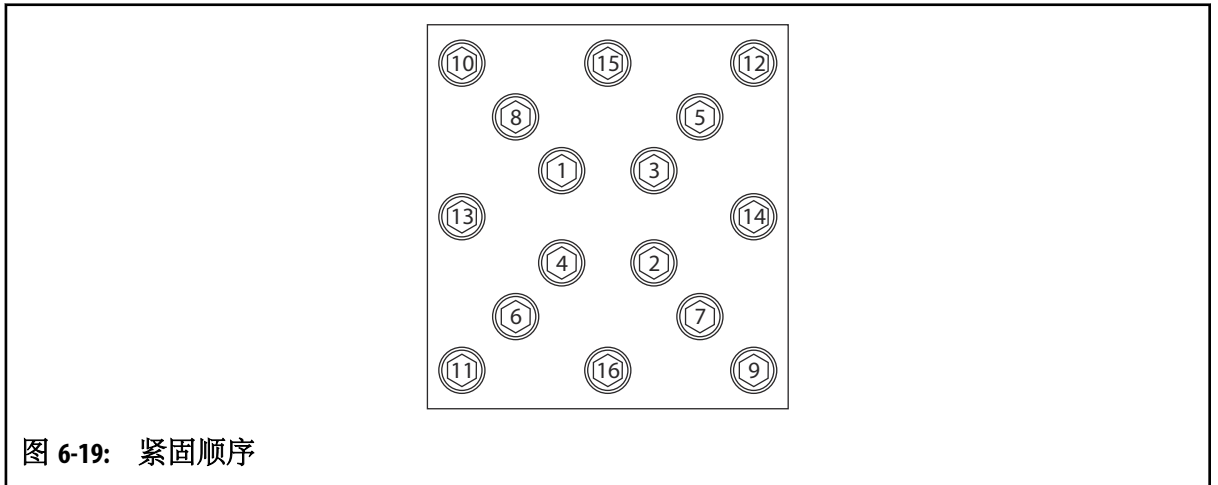
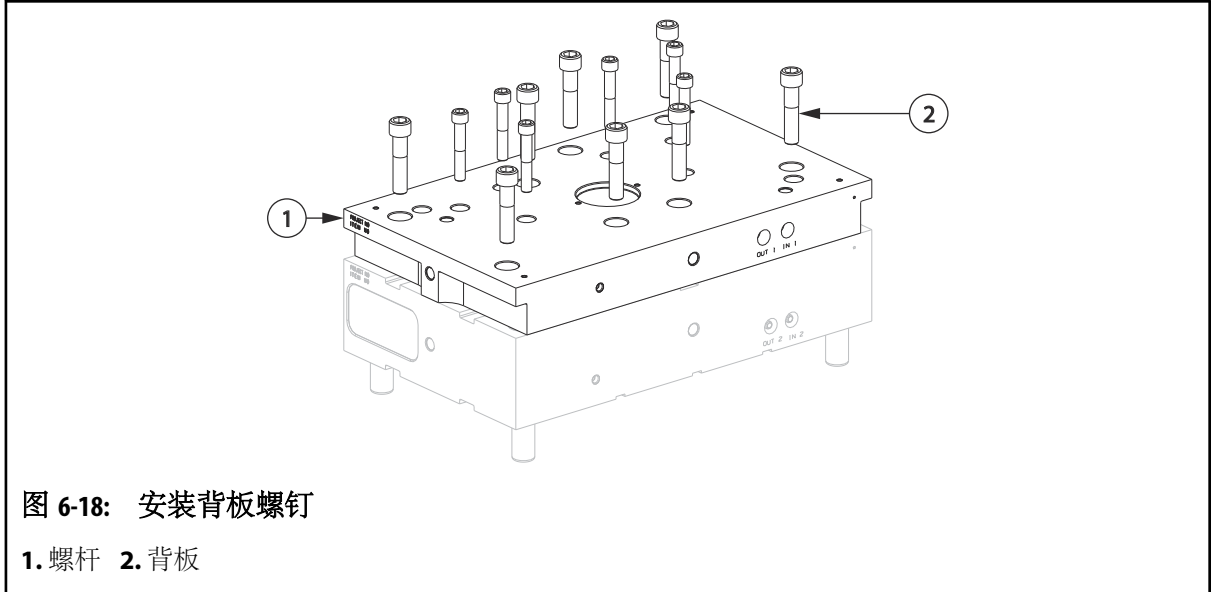


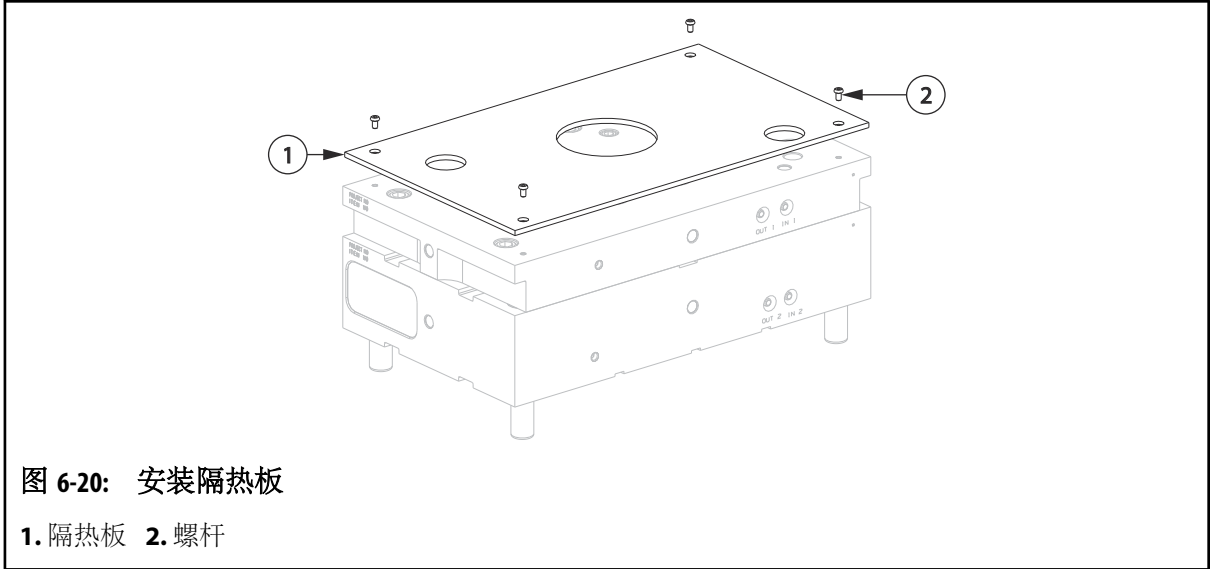
图 6-17: 放低背板

1. 起吊环 2. 背板 3. 导柱

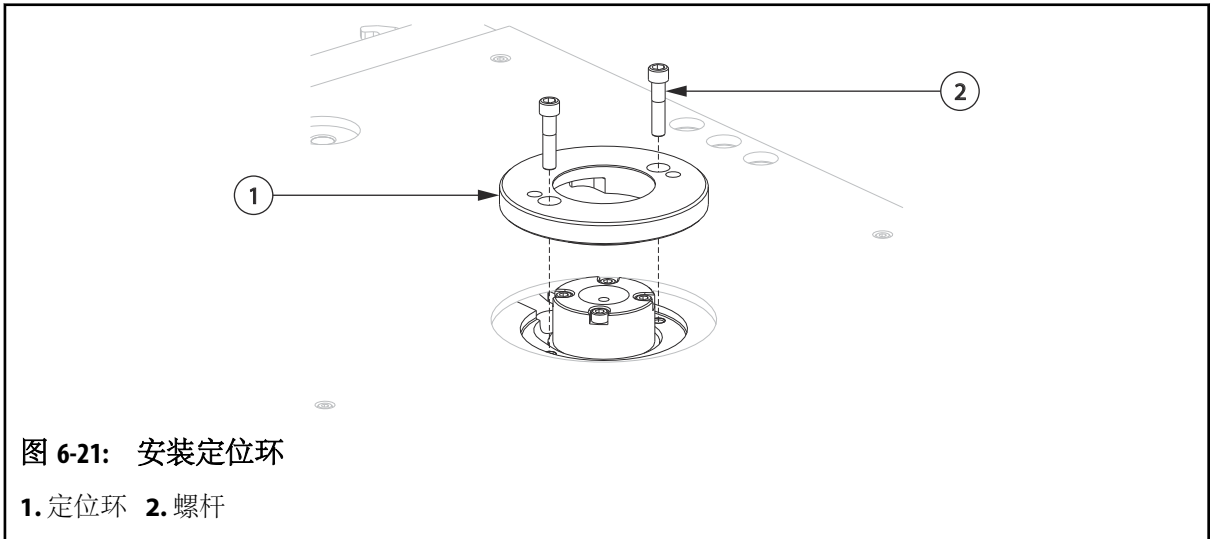
6. 断开与吊车的连接，然后卸下起吊环。
7. 安装用于将背板固定至热流道板的螺钉。采用交叉方式，从中心开始向外将每个螺钉拧至指定的扭矩值。有关扭矩要求，请参见装配图。



8. 如果背板有线槽，请执行以下步骤：
  - a. 将通过背板连接的所有导线和热电偶固定到线槽中。
  - b. 将导线和热电偶连接到多针连接器。
9. 如果配备隔热板，请安装它并将螺钉拧至指定的扭矩值。有关扭矩要求，请参见装配图。



10. 安装定位环。



## 6.8 拆卸和安装中间板 ( 如果配备 )

以下程序介绍如何拆卸和安装中间板。

### 6.8.1 拆卸中间板 ( 如果配备 )

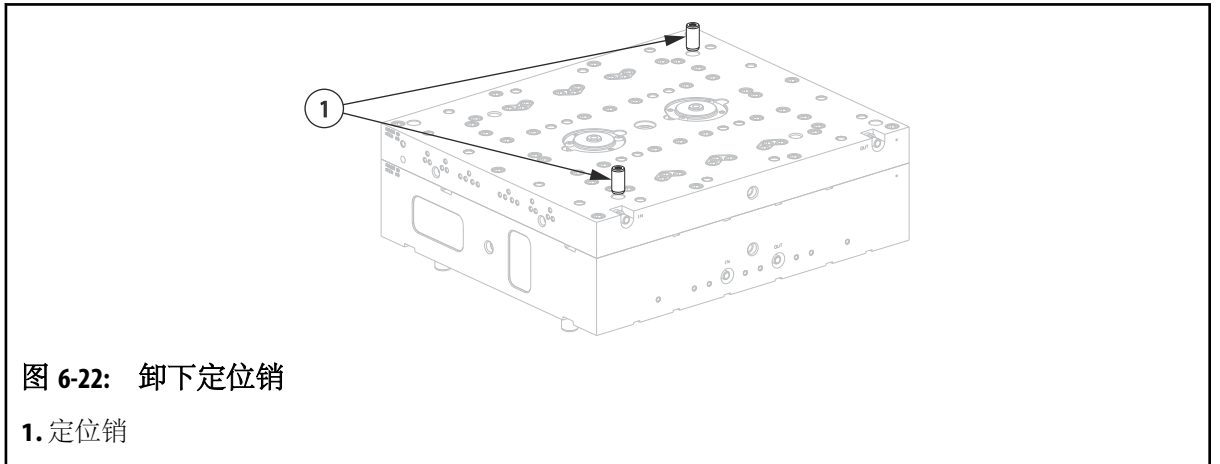
要卸下中间板，请执行以下步骤：

**注：**

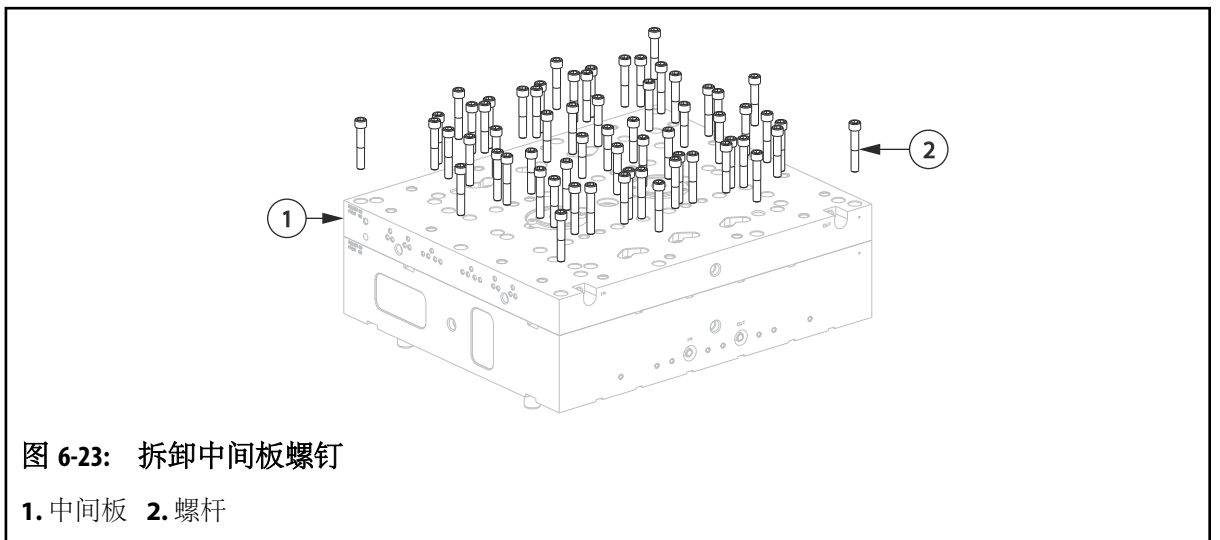
以下程序需要使用吊车。有关吊装和搬运说明，请参见第 4.1 节。



1. 卸下机器的热流道。有关详细信息，请参见第 4.3 节。
2. 拆下背板。有关详细信息，请参见第 6.7 节。
3. 卸下中间板上的定位销。



4. 卸下用于将中间板固定到热流道板的螺钉。



**警告！**

压伤危险 - 有重伤或死亡的风险。不符合要求的吊装设备可能导致吊装失败和严重的人员伤亡。确保所有吊装设备符合载荷要求，且处于安全工作状态。

5. 将起吊环安装至中间板上标记的指定吊装点。
6. 将吊车连接到起吊环，然后分步吊起中间板。使用热流道板与中间板之间的起模槽可以辅助板的拆卸。

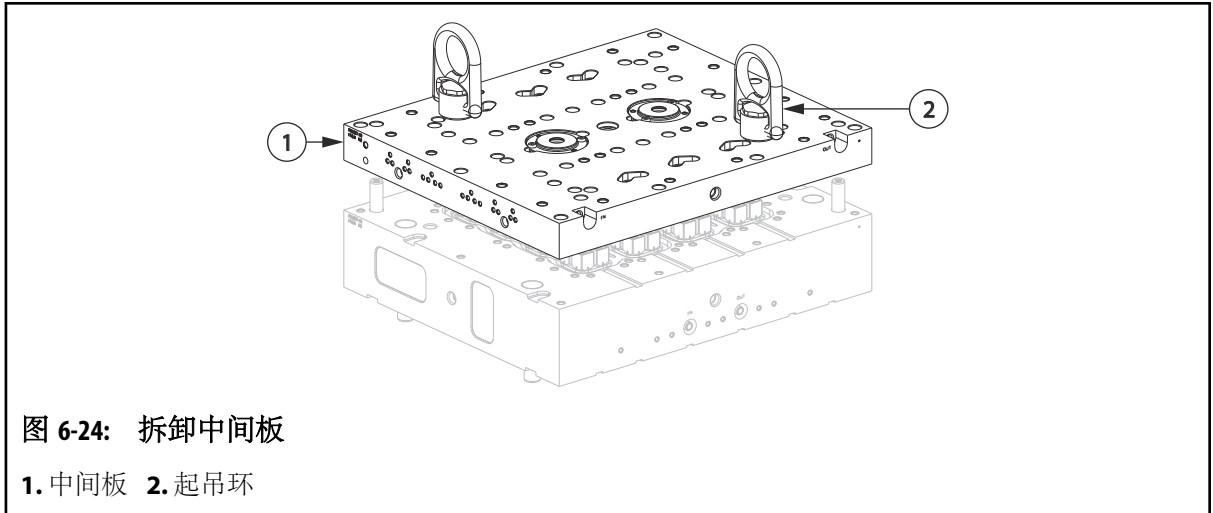


图 6-24: 拆卸中间板

1. 中间板 2. 起吊环

7. 将中间板移至清洁的工作区，然后将其放在支架上。

## 6.8.2 安装中间板 (如果配备)

要安装中间板，请执行以下步骤：

### 注：

以下程序需要使用吊车。有关吊装和搬运说明，请参见第 4.1 节。

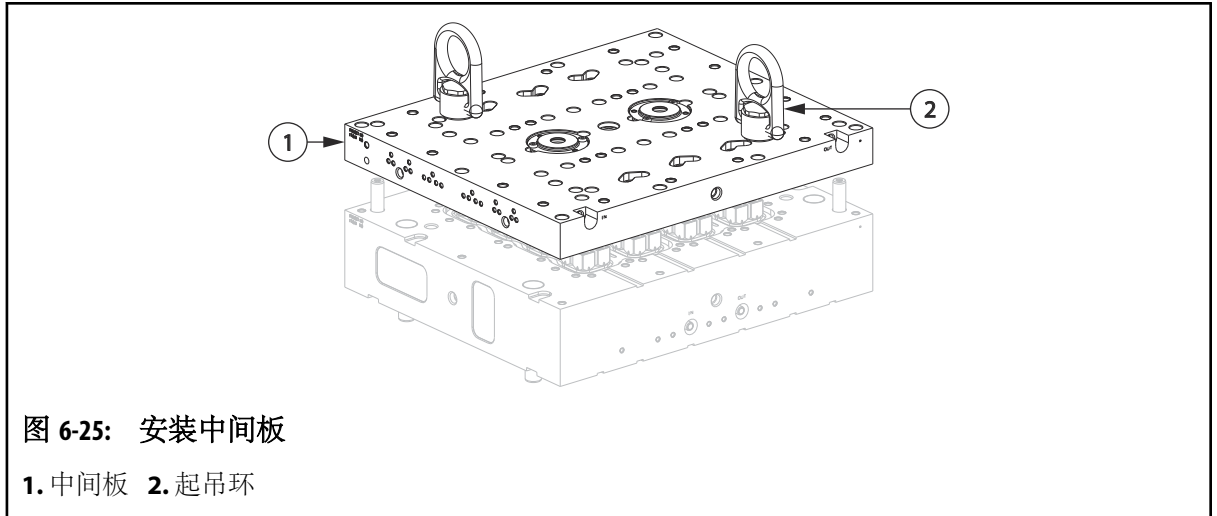
1. 确保热流道板和中间板清洁，起模槽周围没有撬痕。
2. 如有必要，使用一块中号印度石 ( 240 粒度油石 ) 清洁中间板表面。
3. 测量支承垫孔的深度尺寸，然后对照装配图中的数据进行验证。
4. 在热流道板的导柱上涂抹固定件润滑脂。有关推荐的润滑剂的信息，请参见第 3.4 节。



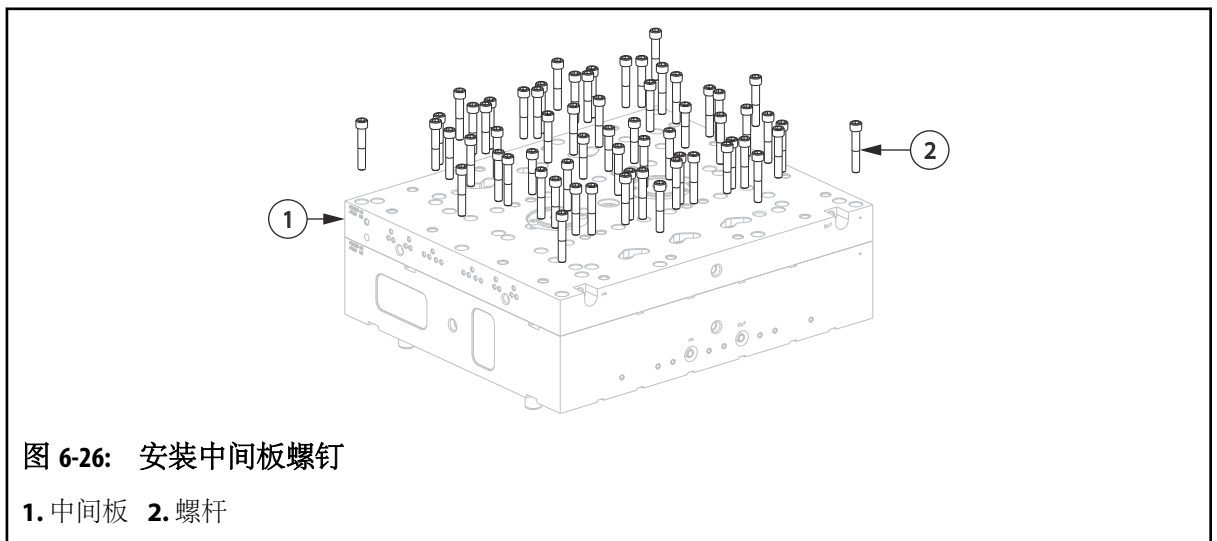
### 警告！

压伤危险 - 有重伤或死亡的风险。不符合要求的吊装设备可能导致吊装失败和严重的人员伤亡。确保所有吊装设备符合载荷要求，且处于安全工作状态。

5. 将起吊环安装至中间板上标记的指定吊装点。



6. 将吊车连接到起吊环，然后吊起中间板。
7. 将中间板缓慢地放低到热流道板上。确保导柱与中间板定位孔对齐。
8. 断开与吊车的连接，然后卸下起吊环。
9. 安装用于将中间板固定到热流道板的螺钉。采用交叉方式，从中心开始将螺钉拧至指定的扭矩值。有关扭矩要求，请参见装配图。



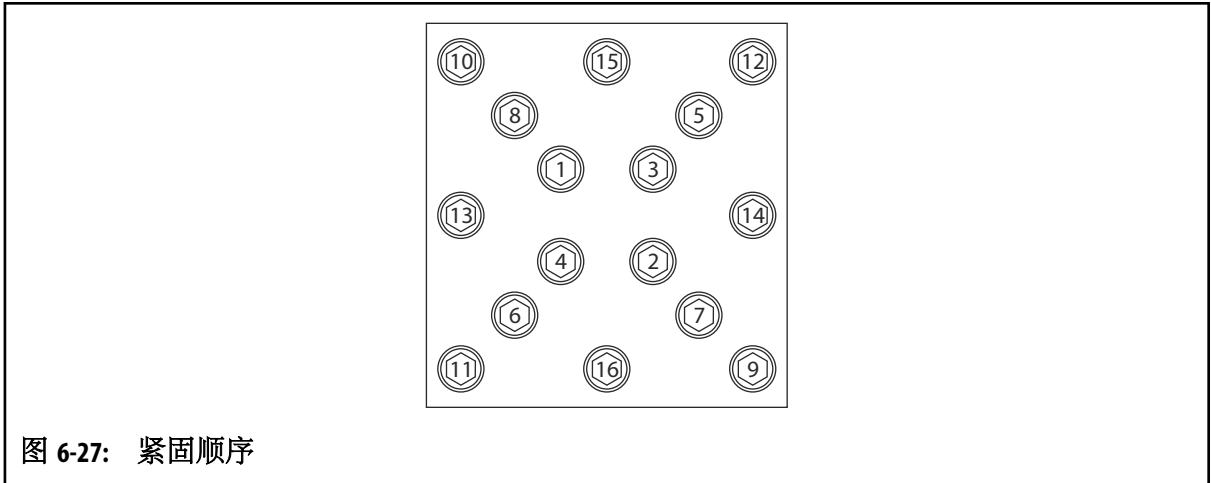


图 6-27: 紧固顺序

10. 安装定位销。

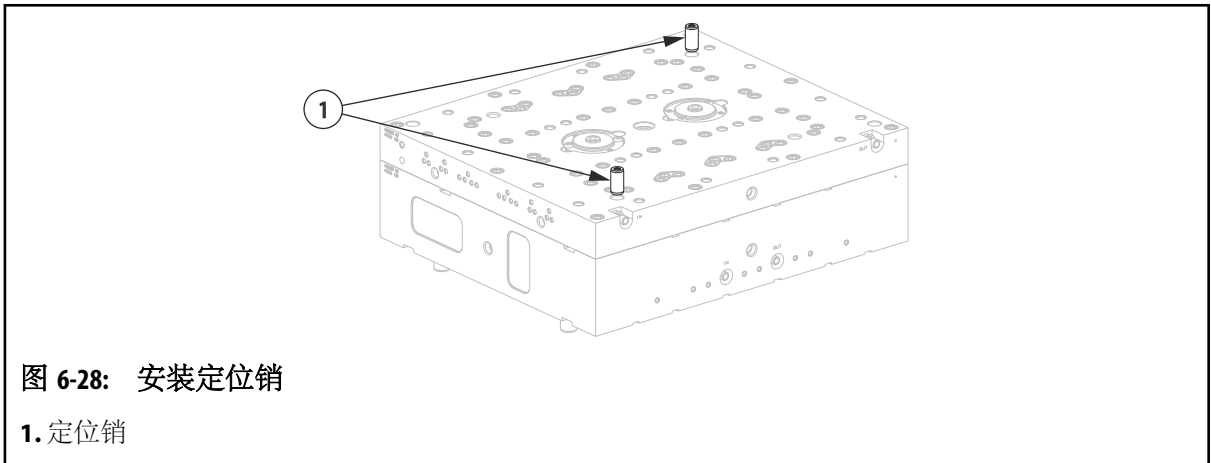


图 6-28: 安装定位销

1. 定位销

11. 安装背板。有关详细信息，请参见第 6.7.2 节。

## 6.9 拆卸和安装分流板

以下程序介绍如何拆卸、维护及安装分流板。

### 6.9.1 卸下叠加式分流板 (如果配备)

要拆下叠加式分流板，请执行以下步骤：

注：

以下程序需要使用吊车。有关吊装和搬运说明，请参见第 4.1 节。

1. 卸下机器的热流道。有关详细信息，请参见第 4.3 节。
2. 卸下背板并将其置于工作台上，保持叠加式分流板朝上。有关详细信息，请参见第 6.7 节。

3. 卸下用于将叠加式分流板固定到背板的螺钉。

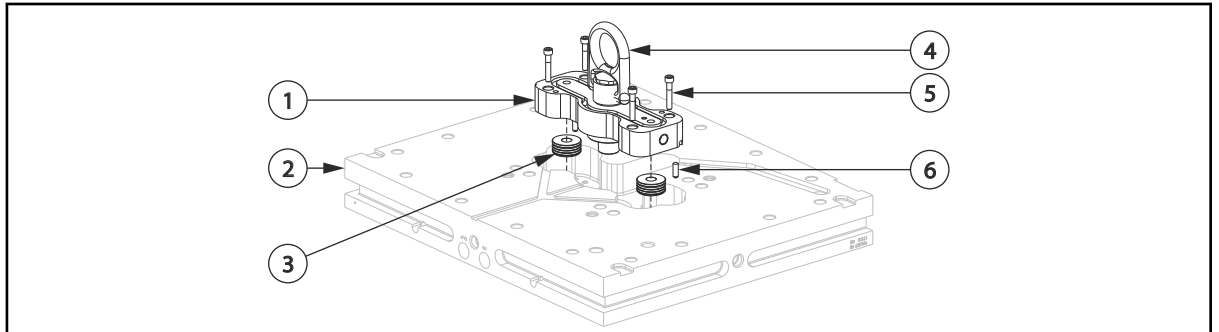


图 6-29: 叠加式分流板组件

1. 叠加式分流板和浇道衬套 2. 背板 3. 弹簧组 4. 起吊环 5. 螺杆 6. 定位销

4. 如果叠加式分流板具有吊装点，请执行以下步骤：



**警告！**

压伤危险 - 有重伤或死亡的风险。不符合要求的吊装设备可能导致吊装失败和严重的人员伤亡。确保所有吊装设备符合载荷要求，且处于安全工作状态。

- a. 将起吊环安装至叠加式分流板上标记的指定吊装点。
- b. 将吊车连接到起吊环。

5. 将叠加式分流板吊起并放在清洁平整的工作表面上。



**重要！**

无需从分流板上拆卸浇道衬套，下列情况除外：

- 浇道衬套熔道中有受污染的原料
- 浇道衬套熔道中的原料由于过热而降解
- 为了清洁分流板熔道，需要彻底拆卸

6. 如有必要，请卸下浇道衬套。有关详细信息，请参见第 6.16 节。

7. 卸下弹簧组和定位销。

8. 检查和清洁叠加式分流板。有关详细信息，请参见第 6.9.3 节。

## 6.9.2 拆卸分流板

要拆卸分流板，请执行以下步骤。

**注：**

以下程序需要使用吊车。有关吊装和搬运说明，请参见第 4.1 节。

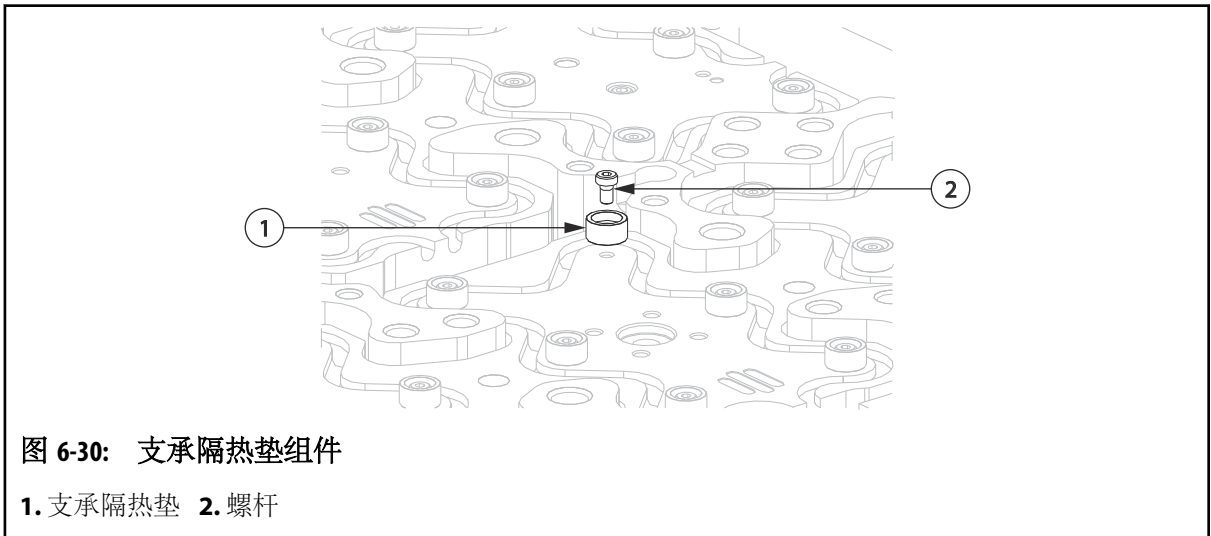
1. 卸下机器的热流道。有关详细信息，请参见第 4.3 节。
2. 拆下背板。有关详细信息，请参见第 6.7 节。

**重要！**

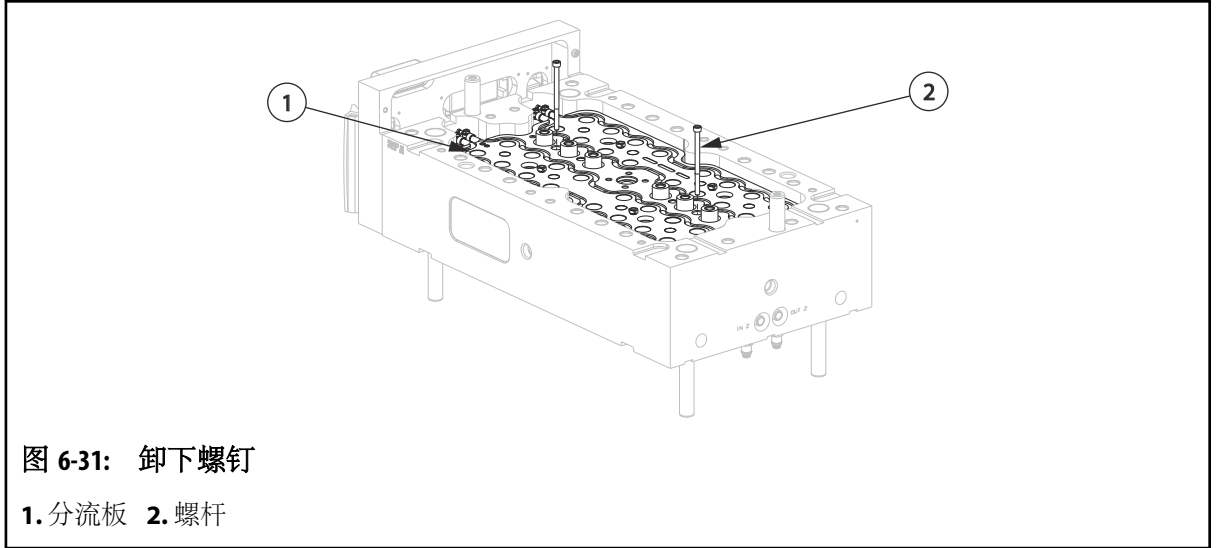
无需从分流板卸下浇道衬套（如果配备），但下列情况除外：

- 浇道衬套熔道中有受污染的原料
- 浇道衬套熔道中的原料由于过热而降解
- 为了清洁分流板熔道，需要彻底拆卸

3. 拆卸浇道衬套或叠加式分流板（如果配备）。
  - 有关拆卸浇道衬套的信息，请参见第 6.15 节
  - 有关拆卸叠加式分流板的信息，请参见第 6.9.1 节
4. 卸下中间板（如果配备）。有关详细信息，请参见第 6.8.1 节。
5. 卸下输料衬套（如果配备）。有关详细信息，请参见第 6.17.1 节。
6. 从分流板卸下支承隔热垫。



7. 从多针连接器和线槽拔下所有分流板加热器和相关热电偶的导线。
8. 卸下用于将分流板固定到热流道板的螺钉。



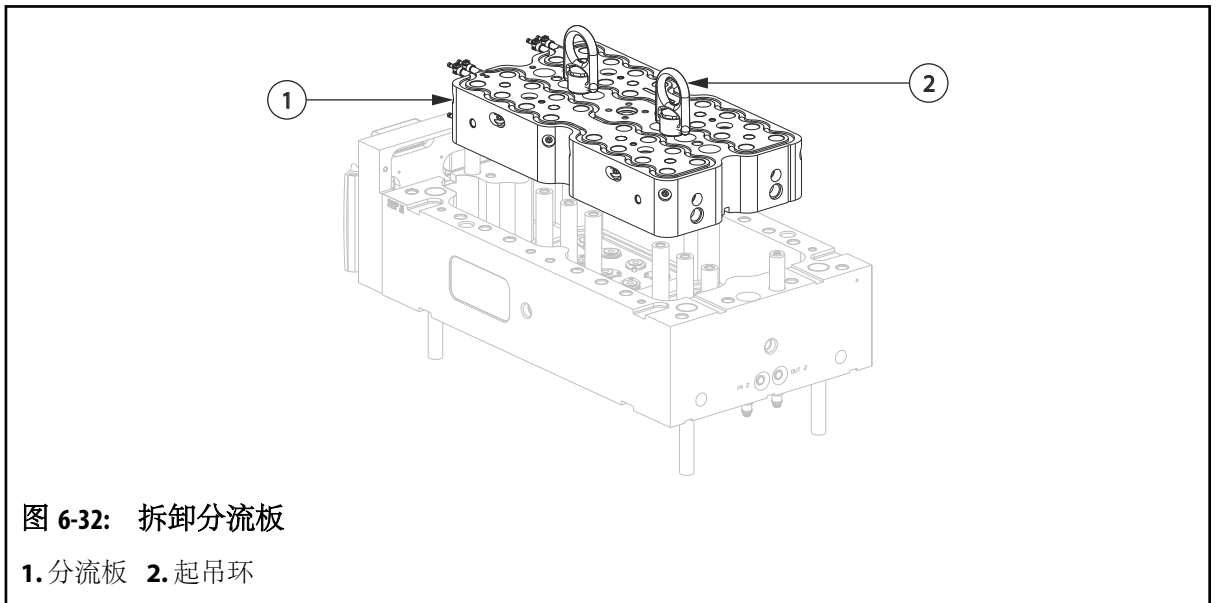
9. 如果分流板具有吊装点，请执行以下操作：



**警告！**

压伤危险 - 有重伤或死亡的风险。不符合要求的吊装设备可能导致吊装失败和严重的人员伤亡。确保所有吊装设备符合载荷要求，且处于安全工作状态。

a. 将起吊环安装至分流板上标记的指定吊装点。



b. 将吊车连接到起吊环。

10. 将分流板吊起并放在清洁平整的工作表面上。

11. 如已安装起吊环，请断开与吊车的连接，然后拆下起吊环。

12. 拆下注嘴座（如有必要）。有关详细信息，请参见第 6.11 节。

13. 检查和清洁分流板。有关详细信息，请参见第 6.9.3 节。

### 6.9.3 检查并清洁分流板

要检查和清洁分流板，请执行以下步骤：

---

**注：**

建议使用流化床清洁过程来清洁分流板及其组件。

---

1. 在流化床中清洁分流板。有关详细信息，请参见第 6.20.2 节。

但是，如果无法使用流化床进行清洁，请执行以下步骤：

- a. 使用铜刮刀清除任何从分流板中突出来的剩余原料。不要损坏锐角或密封表面。
  - b. 使用铜刮刀清洁分流板衬套和底座表面。不要损坏锐角或密封表面。
  - c. 从支承垫和分流板槽中清除所有原料。有关详细信息，请参见第 6.21 节。
2. 使用中号印度石 ( 240 粒度油石 ) 清洁分流板上的接合面。不要划伤分流板。
  3. 确保热流道板和支承隔热垫上所有的接触表面都清洁，并且没有残留物、划痕、刻痕或毛刺。
  4. 使用中号印度石 ( 240 粒度油石 ) 清洁分流板隔热帽上的接合面。不要划伤分流板隔热帽。

---

**注意！**

**机械危险——有损坏注口座的风险。切勿为了除去毛刺或刻痕而打磨注嘴座的背面。背面是精确制成的注嘴座剖面并且具有仿形表面。如果打磨这一剖面，可能会导致系统发生泄漏并使热流道的防漏保证失效。**

---

5. 检查注嘴座。确保它们完全没有刻痕、毛刺及任何原料，尤其是熔道中。如果密封表面以任何方式受到损坏，请更换注嘴座。
  6. 确保分流板清洁、平整。
- 

**注：**

请仅使用赫斯基推荐的高温电源线和热电偶导线。

---

**注：**

更换导线时，请参见电路图。

---

7. 检查所有分流板、加热器和热电偶导线。根据需要进行更换。

### 6.9.4 安装分流板

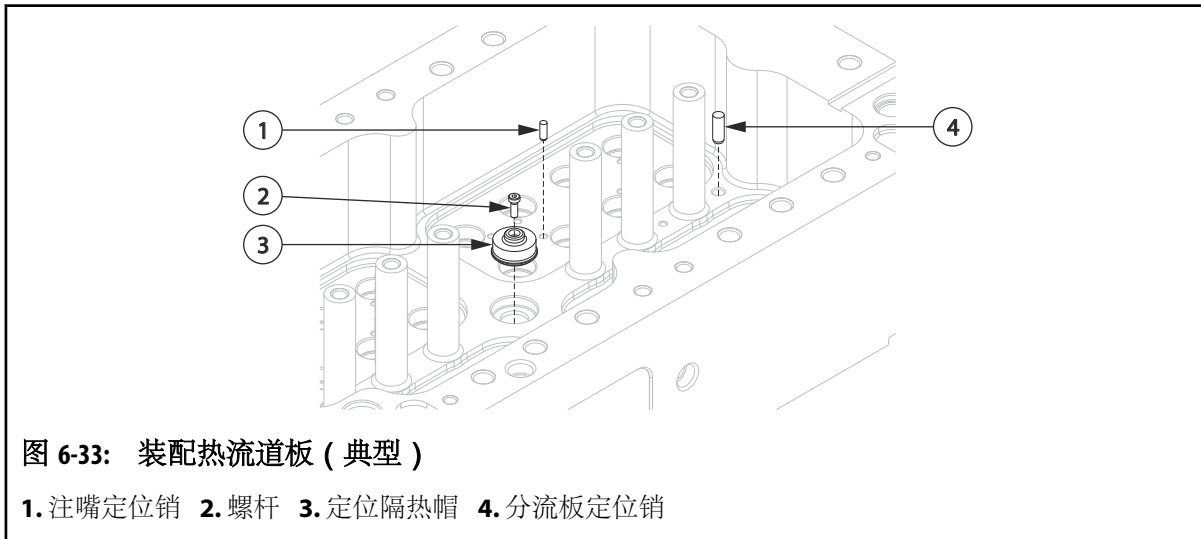
要安装分流板，请执行以下步骤：



**注:**

以下程序需要使用吊车。有关吊装和搬运说明，请参见第4.1节。

1. 将定位隔热帽、分流板定位销和注嘴定位销装入热流道板槽。



**图 6-33: 装配热流道板 (典型)**

1. 注嘴定位销 2. 螺杆 3. 定位隔热帽 4. 分流板定位销

2. 将之前拆下的注嘴座装回到热流道板。有关详细信息，请参见第6.11.2节。
3. 如果分流板具有吊装点，请执行以下操作：



**警告！**

压伤危险 - 有重伤或死亡的风险。不符合要求的吊装设备可能导致吊装失败和严重的人员伤亡。确保所有吊装设备符合载荷要求，且处于安全工作状态。

- a. 将起吊环安装至分流板上标记的指定吊装点。

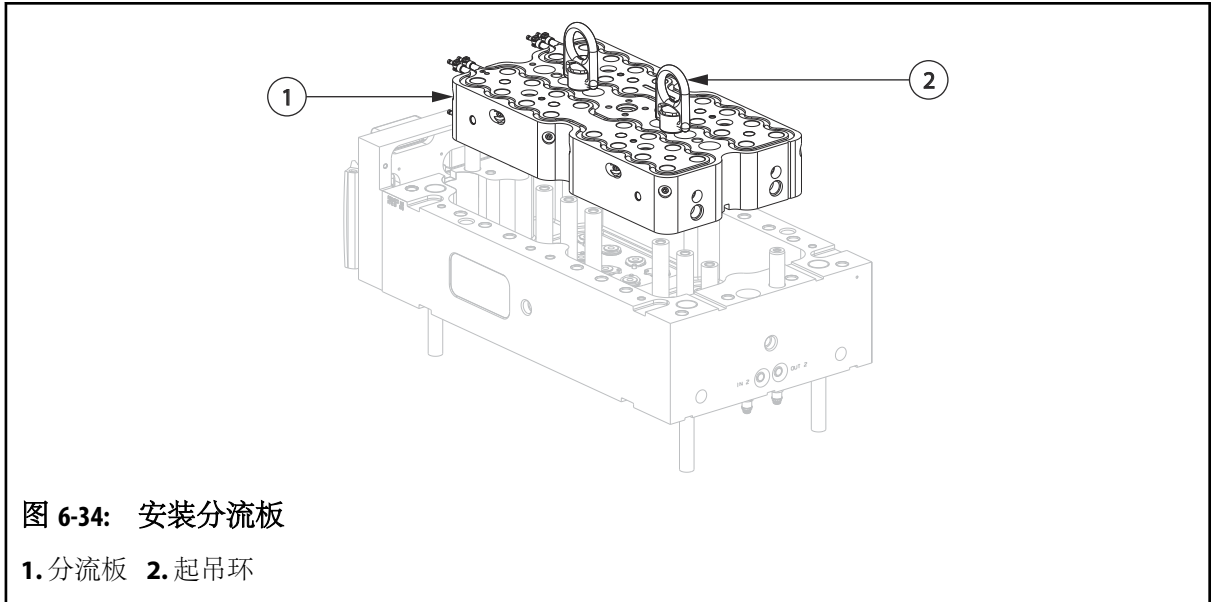


图 6-34: 安装分流板

1. 分流板 2. 起吊环

- b. 将吊车连接到起吊环。
4. 将分流板吊至热流道板槽上方。
5. 放低分流板到隔热帽和定位销上。调整分流板的位置，使定位组件啮合。
6. 如已安装起吊环，请断开与吊车的连接，然后拆下起吊环。
7. 在用于将分流板固定到热流道板的螺钉螺纹上涂抹螺纹锁紧油。有关建议使用的润滑剂信息，请参见第 3.4 节。

### 注意！

**机械危险 - 有损坏热流道的风险。**在测量预载之前，用于固定分流板的螺钉必须保持松弛。如果将分流板止动螺栓拧得过紧，可能导致喷嘴座过度张紧，或者损坏分流板下面尚未正确就位的组件。

8. 安装并用手拧紧螺钉。不要施加扭矩。

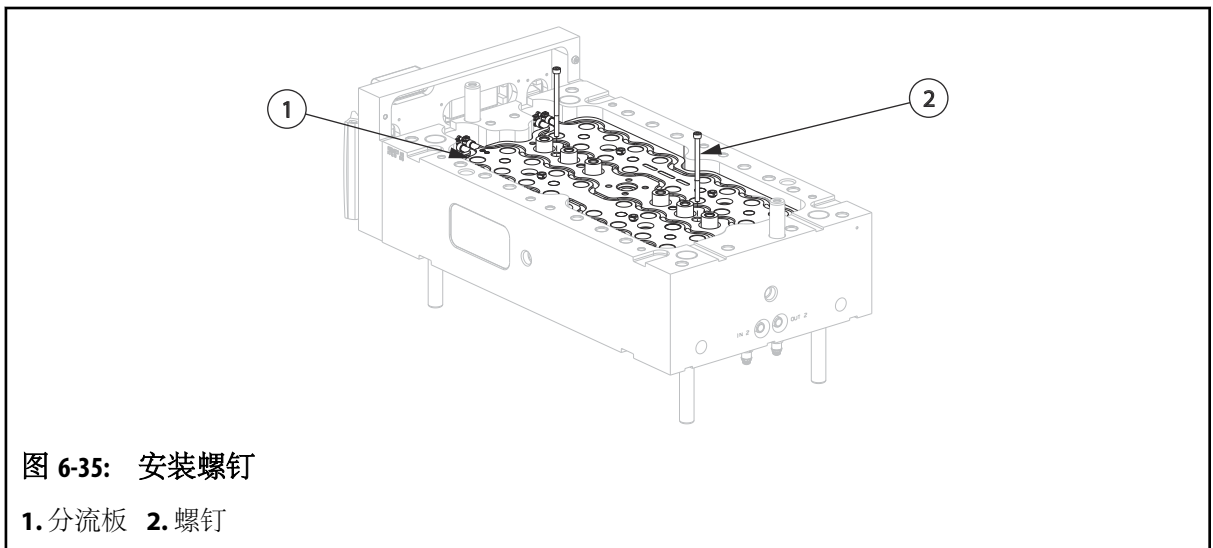


图 6-35: 安装螺钉

1. 分流板 2. 螺钉

9. 逆时针转动分流板止动螺钉 1/4 圈。
10. 测量分流板的预载。有关详细信息，请参见第 6.4 节。



### 重要！

在分流板加热器附近布置的所有导线必须使用高温编织护套，或使用耐高温套管进行保护。

11. 穿过热流道板顶部的出口槽布置分流板加热器和热电偶导线。
12. 给每根导线标上加热器区段编号。有关区段编号的信息，请参见电路图。
13. 压接导线端部，然后将导线连接到相应的多针连接器上。有关详细信息，请参见电路图。
14. 在用于安装支承隔热垫的螺钉上涂抹高温防卡润滑剂。有关建议使用的润滑剂信息，请参见第 3.4 节。
15. 安装支承隔热垫。

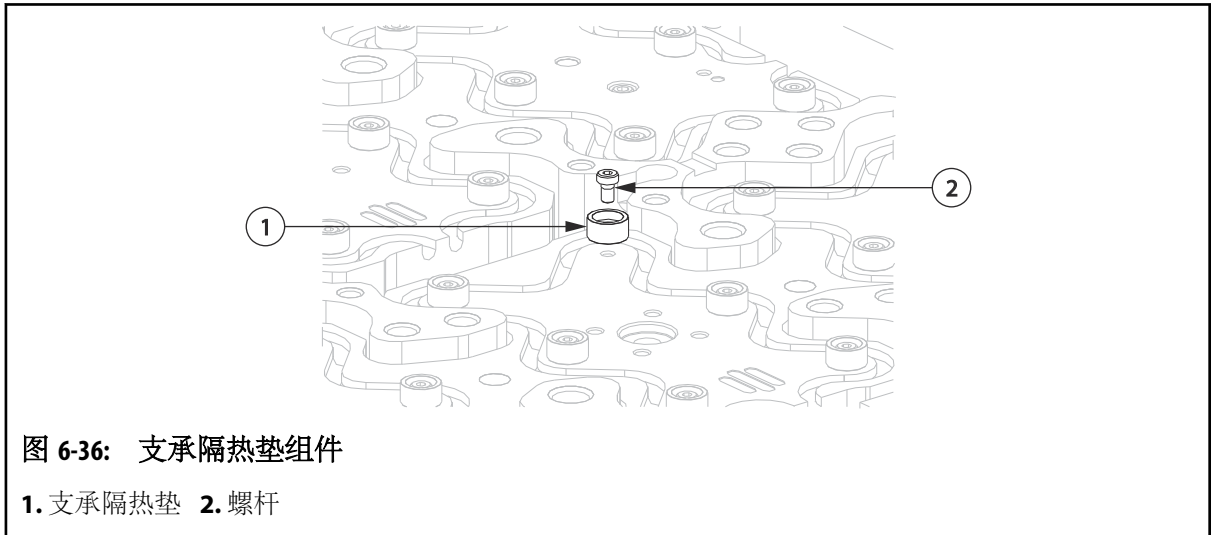


图 6-36: 支承隔热垫组件

1. 支承隔热垫 2. 螺杆

16. 安装输料衬套 (如果配备)。有关详细信息，请参见第 6.17.2 节。
17. 安装中间板 (如果配备)。有关详细信息，请参见第 6.8.2 节。
18. 安装浇道衬套或叠加式分流板 (如果配备)。
  - 有关安装浇道衬套的信息，请参见第 6.15 节。
  - 有关安装叠加式分流板的信息，请参见第 6.9.5 节
19. 安装背板。有关详细信息，请参见第 6.7.2 节。

## 6.9.5 安装叠加式分流板 (如果配备)

要安装叠加式分流板，请执行以下步骤：

### 注：

以下程序需要使用吊车。有关吊装和搬运说明，请参见第 4.1 节。

1. 确保已安装分流板。有关详细信息，请参见第 6.9.4 节。
2. 将弹簧组和定位销插入背板中的叠加式分流板槽。
3. 安装浇道衬套。有关详细信息，请参见第 6.16.2 节。
4. 如果叠加式分流板具有吊装点，请执行以下步骤：



**警告！**

压伤危险 - 有重伤或死亡的风险。不符合要求的吊装设备可能导致吊装失败和严重的人员伤亡。确保所有吊装设备符合载荷要求，且处于安全工作状态。

- a. 将起吊环安装至叠加式分流板上标记的指定吊装点。

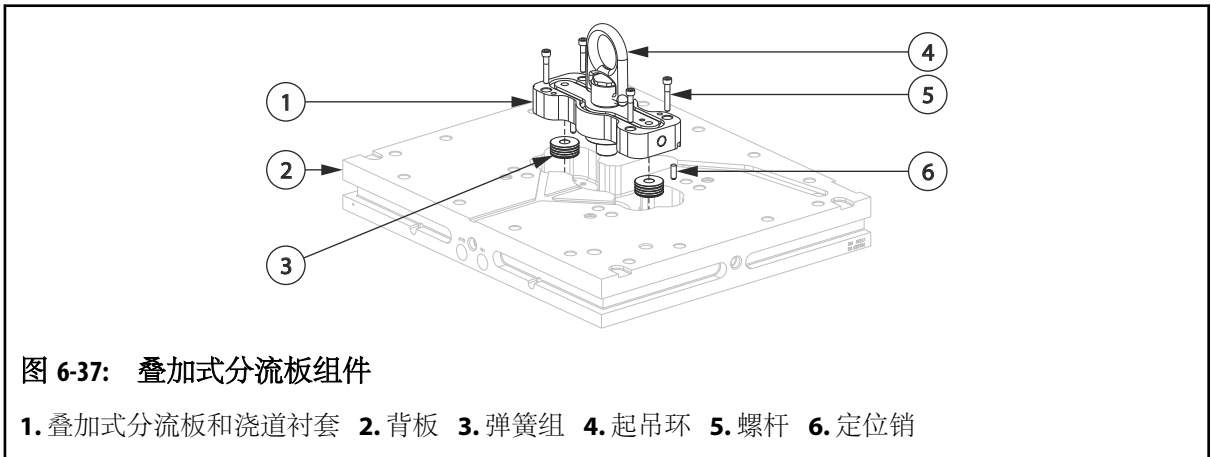


图 6-37: 叠加式分流板组件

1. 叠加式分流板和浇道衬套 2. 背板 3. 弹簧组 4. 起吊环 5. 螺杆 6. 定位销

- b. 将吊车连接到起吊环。

5. 将叠加式分流板和浇道衬套吊到背板槽上方。
6. 放低叠加式分流板至弹簧组和定位销上。调整叠加式分流板的位置，以与定位组件啮合。
7. 如已安装起吊环，请断开与吊车的连接，然后拆下起吊环。
8. 在用于将叠加式分流板固定到背板的螺钉螺纹上涂抹螺纹锁紧油。有关推荐的润滑剂的信息，请参见第 3.4 节。

**注意！**

机械危险 - 有损坏热流道的风险。在测量预载之前，用于固定分流板的螺钉必须保持松弛。如果将分流板止动螺栓拧得过紧，可能导致喷嘴座过度张紧，或者损坏分流板下面尚未正确就位的组件。

9. 安装并用手拧紧螺钉。不要施加扭矩。
10. 将螺钉逆时针转动 1/4 圈。
11. 测量叠加式分流板的预载。有关详细信息，请参见 [安装分流板](#)。

**重要！**

在分流板加热器附近布置的所有导线必须使用高温编织护套，或使用耐高温套管进行保护。

12. 将叠加式分流板加热器和热电偶导线穿过背板上的线槽。确保使用线夹将所有导线全部正确固定在线槽中。
13. 给每根导线标上加热器区段编号。有关区段编号的信息，请参见电路图。
14. 压接导线端部，然后将导线连接到相应的多针连接器上。有关详细信息，请参见电路图。
15. 测试每个叠加式分流板加热器。有关详细信息，请参见第 6.5 节。
16. 安装背板。有关详细信息，请参见第 6.7.2 节。

## 6.10 拆卸和安装注嘴

以下程序介绍如何拆卸和安装注嘴。

**注：**

拆卸注嘴时，建议在热流道处于室温（ $< 25^{\circ}\text{C}$  或  $< 77^{\circ}\text{F}$ ）时进行。

### 6.10.1 加热之后拆卸注嘴

要在加热之后卸下注嘴，请执行以下步骤：

**注：**

只有在热流道处于室温（ $< 25^{\circ}\text{C}$  或  $< 77^{\circ}\text{F}$ ）时无法拆卸注嘴的情况下，才能执行以下程序。

1. 将模腔板与热流道分开或将其从热流道拆下。有关详细信息，请参见第 6.6 节。
2. 除注嘴加热器和热电偶外，拆下所有注嘴加热器组件。有关详细信息，请参见第 6.12 节。
3. 将热流道连接到温控器上（如有必要）。
4. 移除所有锁定安全标识。有关详细信息，请参见第 2.5 节。
5. 打开机器的电源或打开温控器（如果配备）。

**危险！**

触电死亡危险——有死亡、重伤和/或损坏热流道的危险。如果水渗漏到热流道，请勿打开加热器。如果水渗漏到热流道，则在打开加热器之前，必须完全拆卸、干燥和组装热流道。

**警告！**

热原料喷射危险——有重伤的危险。当热流道达到工作温度时，高温原料会意外地从喷嘴喷出。为了避免严重烫伤，请穿戴个人防护用具，包括耐热外套、耐热手套和带有护目镜的面罩。确保通风良好以排放烟雾或粉尘。

**警告！**

烫伤危险 - 有重伤危险。关闭加热器之后，热流道组件的温度在长时间内仍然很高。在热流道附近工作时，请穿戴个人防护用具，并在离开热流道之前在该区域中放置警告标志。

6. 提高喷嘴座的温度，直至可以软化喷嘴螺纹周围的原料。如果系统中没有原料，请将加热区设为室温（<25 °C 或 <77 °F）。

**注：**

建议使用该原料类型对应的维卡软化温度。有关详细信息，请参见原料供应商文档。

**重要！**

不要使喷嘴过热，否则必须在安装新的喷嘴之前将降解的材料清出喷嘴座。

7. 对机器和温控器（如果配备）执行停用/标明离开程序。有关详细信息，请参见[第 2.5 节](#)。

**警告！**

烫伤危险 - 有重伤危险。为了避免严重烫伤，请穿戴个人防护用具，包括耐热外套、耐热手套和带有护目镜的面罩。确保通风良好以排放烟雾或粉尘。

**注意！**

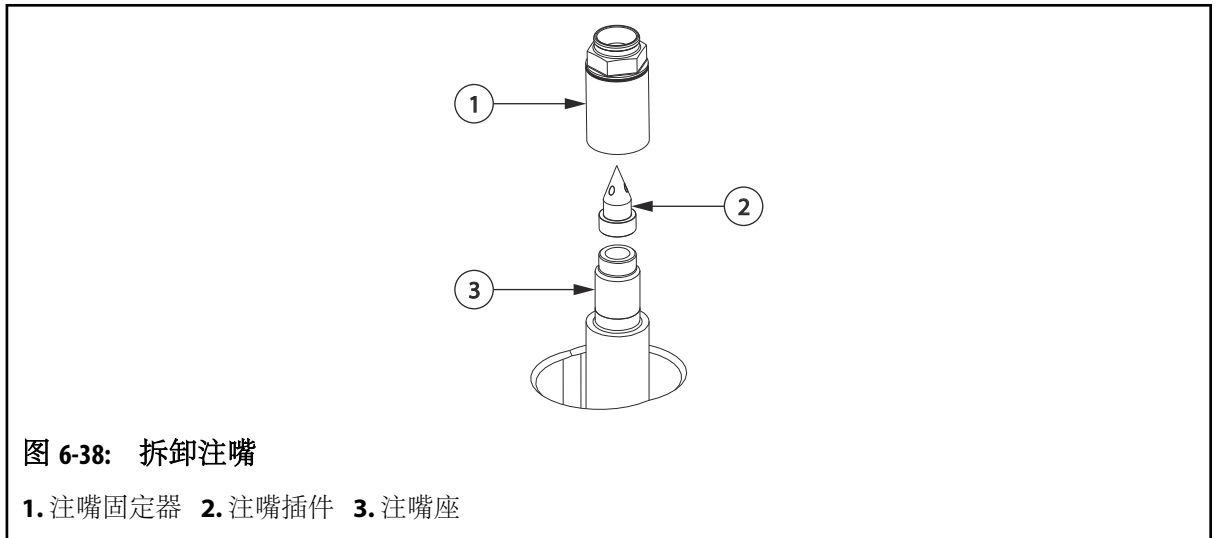
机械危险 - 有损坏设备的危险。将喷嘴套筒平整地放在喷嘴上，以防在喷嘴上施加侧面负载。

8. 使用合适的喷嘴套筒，拧松每个要拆下的喷嘴。不要将喷嘴完全拧下来或拆下。  
有关可用喷嘴套筒的列表，请参见[第 1.8 节](#)。

**警告！**

烫伤危险 - 有重伤危险。为了避免严重烫伤，请穿戴个人防护用具，包括耐热外套、耐热手套和带有护目镜的面罩。确保通风良好以排放烟雾或粉尘。

9. 穿戴适当的个人防护用具，在原料仍然软化的情况下，用手拧紧每个注嘴，直至注嘴接触到注嘴座。
10. 让注嘴冷却到室温状态 ( $< 25\text{ }^{\circ}\text{C}$  或  $< 77\text{ }^{\circ}\text{F}$ )。这可能需要半小时到 4 小时的时间，具体取决于热流道的尺寸。但是，这一步骤会降低原料凝结在注嘴密封表面上的风险。
11. 用注嘴套筒拆下注嘴。



12. 从注嘴固定器拆下注嘴插件。有关详细信息，请参见第 6.10.4 节。
13. 拆卸注嘴加热器。有关详细信息，请参见第 6.12 节。



**重要！**

操作时必须小心，以防损坏注嘴或注嘴密封表面。

14. 用柔软金属丝刷子或类似的工具除去注嘴内部的任何原料。
15. 用柔软金属丝刷子或类似的工具除去注嘴座内部/外部的任何原料。

**注:**

在装上注嘴前，不要解除停用 / 标明离开程序。

## 6.10.2 冷却之后拆卸注嘴

要在冷却之后拆下注嘴，请执行以下步骤：

1. 将模腔板与热流道分开或将其从热流道拆下。有关详细信息，请参见第 6.6 节。
2. 除注嘴加热器和热电偶外，拆下所有注嘴加热器组件。有关详细信息，请参见第 6.12 节。

**注意！**

机械危险 - 有损坏热流道的风险。凝固的原料会使注嘴的拆卸变得困难。拆卸注嘴时，施加太大的作用力会损坏密封表面。

如果注嘴不容易松动，请在拆卸之前加热注嘴。有关详细信息，请参见第 6.10.1 节。

3. 使用合适的注嘴套筒，拧松每个要拆下的注嘴。不要将注嘴完全拧下来或拆下。

有关可用注嘴套筒的列表，请参见第 1.8 节。

4. 用注嘴套筒拆下注嘴。

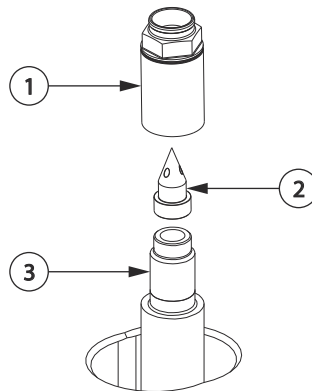


图 6-39: 拆卸注嘴

1. 注嘴固定器 2. 注嘴插件 3. 注嘴座

5. 从注嘴固定器拆下注嘴插件。有关详细信息，请参见第 6.10.4 节。

6. 拆卸注嘴加热器。有关详细信息，请参见第 6.12 节。

**重要！**

操作时必须小心，以防损坏注嘴或注嘴密封表面。

7. 用柔软金属丝刷子或类似的工具除去注嘴内部的任何原料。

8. 用柔软金属丝刷子或类似的工具除去注嘴座内部/外部的任何原料。

**注:**

在装上注嘴前，不要解除停用 / 标明离开程序。

## 6.10.3 安装注嘴

要安装注嘴，请执行以下步骤：

**注:**

必须在原料和注嘴座均已冷却的情况下安装注嘴。



1. 对机器和温控器（如果配备）执行停用/标明离开程序。有关详细信息，请参见第 2.5 节。



### 重要！

如果未从注嘴和注嘴座的螺纹和底座区域完全清除原料或其它残留物，则会造成以下后果：

- 注嘴发生压缩性过载，即使扭矩与推荐值一致，导致注嘴损坏（永久性缩短）
- 注嘴在加热和冷却之后无法再度拧紧
- 由于注嘴位置不正确（太靠后或太靠前），浇口性能或质量很差
- 注嘴和模腔板浇口杯之间的泄漏致使原料降解
- 螺纹磨损

2. 清除注嘴和注嘴座上发现的所有原料或其它残留物。
3. 如果注嘴座中有外螺纹，请转至步骤 4。否则，用软钢丝刷清洁注嘴座孔底部的注嘴座表面。
4. 确保注嘴和注嘴座清洁、干燥。
5. 使用注嘴套筒，安装注嘴并将其拧至注嘴上打印的扭矩值。有关可用注嘴套筒的列表，请参见第 1.8 节。

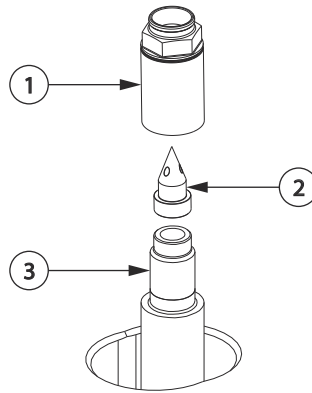


图 6-40: 安装注嘴

1. 注嘴固定器 2. 注嘴插件 3. 注嘴座

6. 安装注嘴加热器。有关详细信息，请参见第 6.12 节。
7. 使用深度千分尺测量注嘴的高度，然后将测量值与装配图的“注嘴图表”中列出的注嘴高度加以对比。

如果注嘴高度超过“注嘴图表”中列出的公差，请参见第 6.10.5 节。

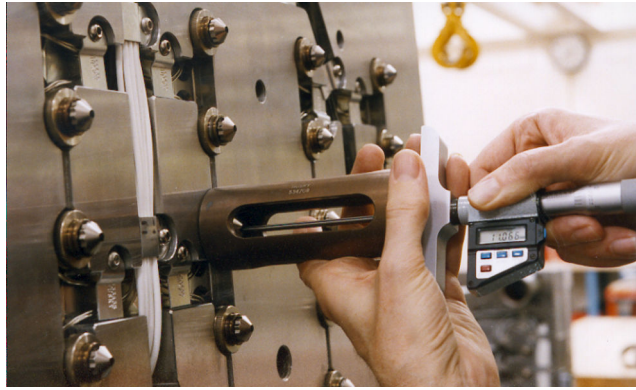


图 6-41: 测量喷嘴高度

8. 移除所有锁定安全标识。有关详细信息，请参见第 2.5 节。
9. 安装模腔板。有关详细信息，请参见第 6.6 节。

## 6.10.4 分离喷嘴插件和喷嘴固定器

以下步骤介绍如何从喷嘴固定器拆下喷嘴插件。可使用赫斯基提供的专用工具或使用铜棒（或类似的工具）手动拆卸喷嘴插件。



### 重要！

建议使用拆卸工具从喷嘴固定器拆下喷嘴插件。使用其它方法进行拆卸会损坏喷嘴插件。



### 重要！

U250 喷嘴上的喷嘴插件不可拆除。

### 6.10.4.1 在使用拆卸工具的情况下分离喷嘴插件和喷嘴固定器

要使用拆卸工具来拆卸喷嘴插件，请执行以下步骤：

1. 将喷嘴固定器放到喷嘴拆卸工具上。

#### 注：

有关特殊赫斯基工具及其订购编号的列表，请参见第 1.8 节。

2. 顺时针旋转工具顶部的旋钮，直至喷嘴插件完全离开固定器。

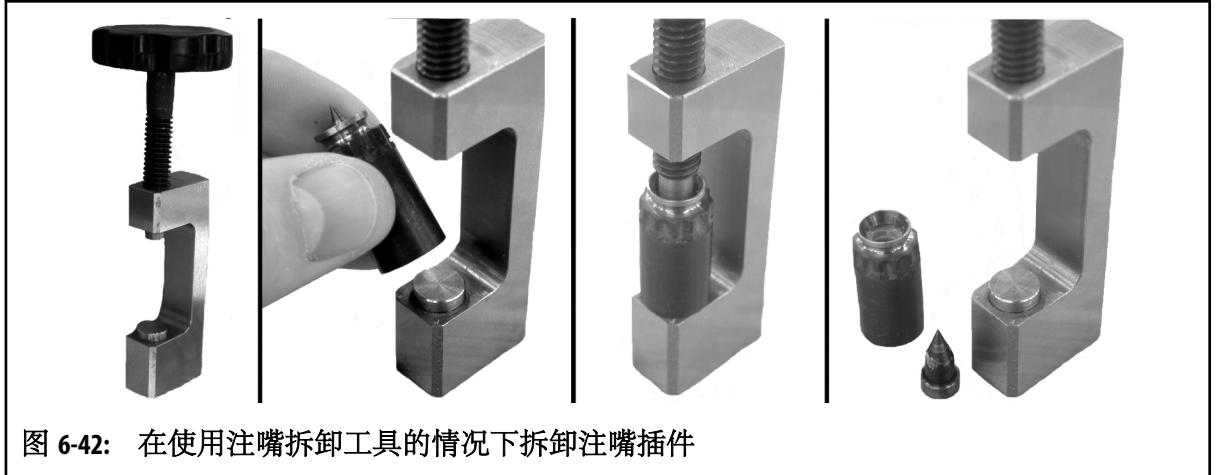


图 6-42: 在使用注嘴拆卸工具的情况下拆卸注嘴插件

3. 检查注嘴是否过度磨损、划伤或具有其它损坏。必要时加以更换。

#### 6.10.4.2 在不使用拆卸工具的情况下分离注嘴插件和注嘴固定器

要在不使用拆卸工具的情况下拆卸注嘴插件，请执行以下步骤：

##### 注意！

机械危险 - 有损坏设备的危险。使用赫斯基提供的拆卸工具以外的任何工具会损坏注嘴插件。卸下后，更换全部注嘴插件。



##### 警告！

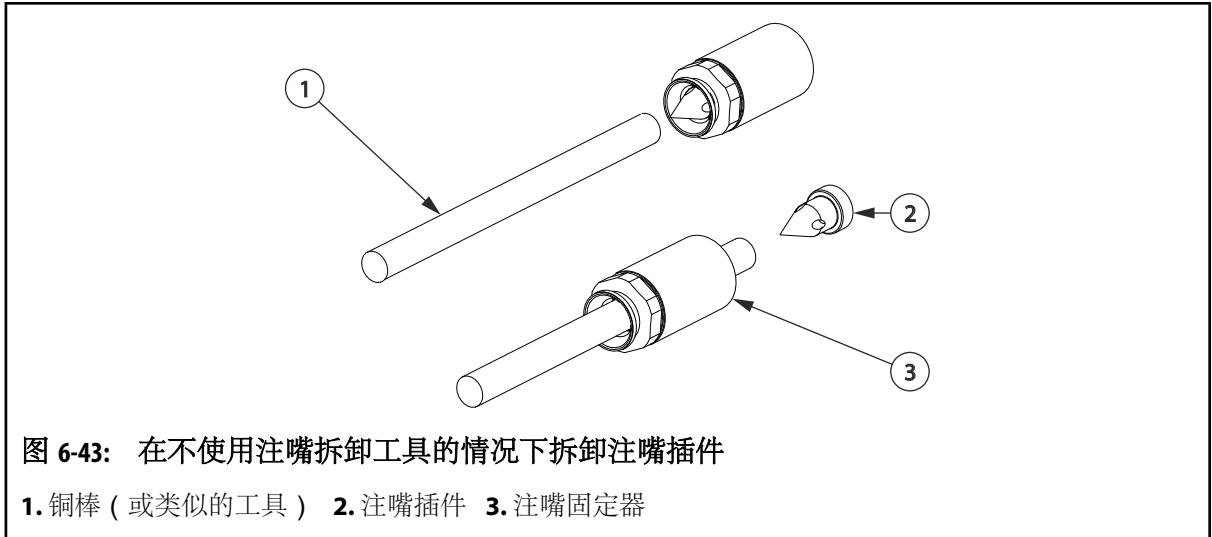
烫伤、火灾和气体危险——有死亡、重伤以及财产损失的危险。使用明火除去原料时会产生有害气体（视原料类型而定）、损坏组件，并有增大火灾的风险。因此只能在受控的环境下谨慎使用明火。



##### 警告！

烫伤危险 - 有重伤危险。为了避免严重烫伤，请穿戴个人防护用具，包括耐热外套、耐热手套和带有护目镜的面罩。确保通风良好以排放烟雾或粉尘。

1. 用丙烷灯小心加热注嘴固定器直至注嘴中的原料软化。
2. 用软铜棒或类似的工具将注嘴从注嘴固定器中顶出。工具的外径必须小于注嘴固定器的内径。



3. 更换注嘴插件。

### 6.10.5 排除与注嘴高度相关的问题

下面介绍了注嘴高度低于或高于“注嘴图表”中列出值的原因及其对应的校正措施。

问题	原因	措施
尺寸小于要求的注嘴高度	注嘴拧得过紧、磨损或损坏	<ol style="list-style-type: none"> <li>1. 拆下注嘴</li> <li>2. 清除注嘴和注嘴座上的原料</li> <li>3. 更换或安装新注嘴</li> </ol>
尺寸大于要求的注嘴高度	注嘴损坏 或 由于注嘴密封表面下方有原料而导致注嘴不能固定在注嘴座中。	<ol style="list-style-type: none"> <li>1. 拆下注嘴</li> <li>2. 清除注嘴和注嘴座上的原料</li> <li>3. 重新紧固注嘴</li> <li>4. 检查注嘴高度</li> </ol>

## 6.11 拆卸和安装注嘴座

以下程序介绍如何拆卸、维护及安装注嘴座。

### 6.11.1 拆卸注嘴座

要拆下注嘴座，请执行以下步骤：

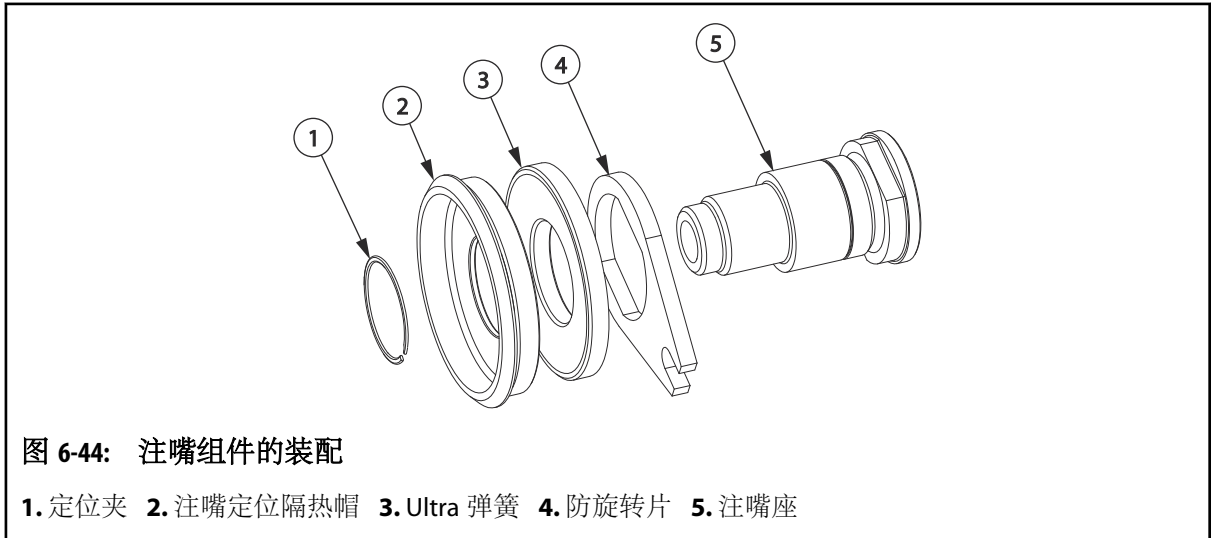
1. 卸下机器的热流道。有关详细信息，请参见第 4.3 节。
2. 拆下模腔板。有关详细信息，请参见第 6.6 节。
3. 拆下注嘴。有关详细信息，请参见第 6.10 节。

4. 拆卸注嘴加热器和热电偶。有关详细信息，请参见第 6.12 节。
5. 拆下背板。有关详细信息，请参见第 6.7 节。
6. 卸下中间板（如果配备）。有关详细信息，请参见第 6.8 节。
7. 卸下分流板和叠加式分流板（如果配备）。有关详细信息，请参见第 6.9 节。

### 注意！

**机械危险 - 有损坏热流道的风险。使用铜棒防止损坏热流道板和注嘴。**

8. 对分流板表面上的注嘴法兰施加侧向压力，使注嘴座周围的原料破裂。
9. 将注嘴组件从分流板槽上拉出来，然后进行拆卸。



## 6.11.2 安装注嘴座

要安装注嘴座，请执行以下步骤：

### 注意！

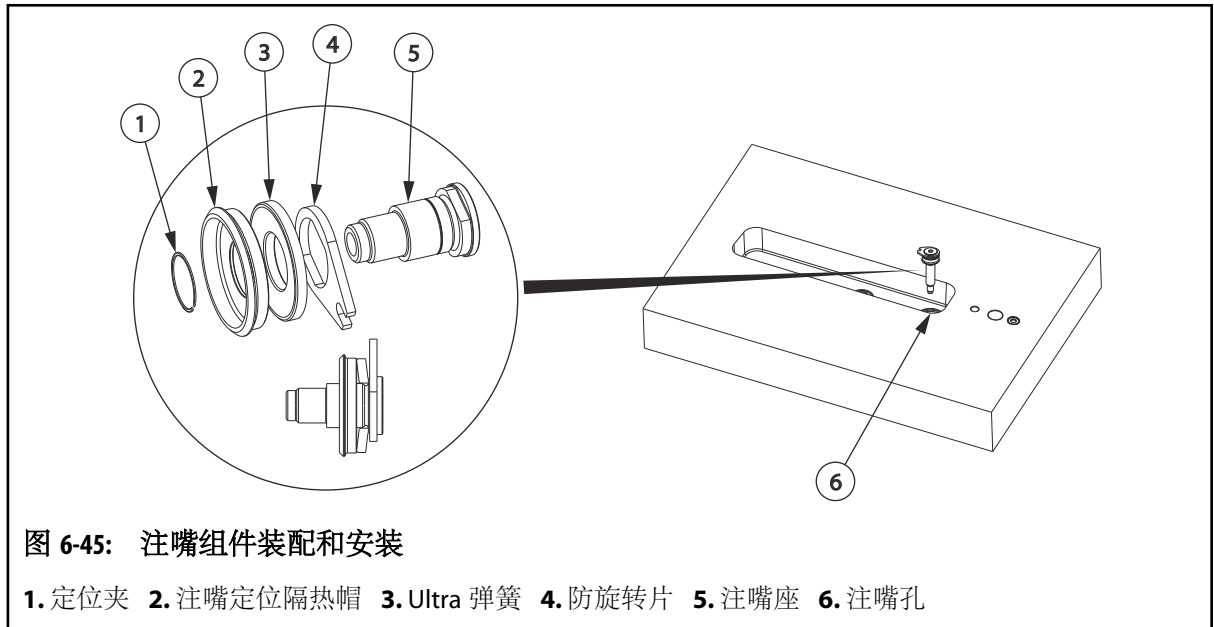
**机械危险 - 有损坏热流道的风险。切勿为了除去毛刺或刻痕而打磨注嘴座的背面。背面是精确制成的注嘴座剖面并且具有仿形表面。如果打磨这一剖面，可能会导致系统发生泄漏并使热流道的防漏保证失效。**

1. 检查所有注嘴组件是否损坏或磨损。根据需要进行更换。
2. 如果注口座具有内螺纹，请执行以下步骤：
  - a. 清洁注口座孔底部的注嘴座表面。具有外螺纹的注嘴座无需执行这一步骤。
  - b. 用柔软的金属丝刷子清洁螺纹。
3. 清除注嘴座熔道中的所有原料。
4. 清除热流道板上注嘴座孔中的所有原料。

## 5. 装配每个注嘴座。

注:

参照装配图检查 Ultra 弹簧的方向和正确编号。



6. 将所有注嘴座组件放到热流道板的注嘴孔中。确保注嘴座组件与注嘴定位销完全对准，以防转动。
7. 安装分流板和叠加式分流板（如果配备）。有关详细信息，请参见第 6.9 节。
8. 安装中间板（如果配备）。有关详细信息，请参见第 6.8.2 节。
9. 安装背板。有关详细信息，请参见第 6.7 节。
10. 安装注嘴加热器和热电偶。有关详细信息，请参见第 6.12 节。
11. 安装注嘴。有关详细信息，请参见第 6.10 节。
12. 安装模腔板。有关详细信息，请参见第 6.6 节。
13. 将热流道安装到机器中。有关详细信息，请参见第 4.3 节。

## 6.12 拆卸和安装注嘴加热器

以下程序介绍如何拆卸和安装注嘴加热器。支持以下类型的注嘴加热器：

- HTM 加热器（适用于 U250 系统）
- HTM 加热器（适用于 U350、U500 和 U750 系统）
- HTM 加热器（适用于 U1000 系统）
- 铜质加热器（适用于 U500 系统）
- 含前环的 Ultra 注嘴加热器 (UNH)（适用于 U500 和 U750 系统）

- 含环形热电偶的 Ultra 喷嘴加热器 (UNH) (适用于 U500 和 U750 系统)
- 双金属加热器 (适用于 U750 和 U1000 系统)
- Triton 加热器 (适用于 U750-UP 系统)

**重要！**

赫斯基喷嘴加热器很牢固，使用寿命也长。只能使用赫斯基批准的零件更换喷嘴加热器。如果使用非赫斯基销售或批准的任何组件，将会失去热流道的保修权利。

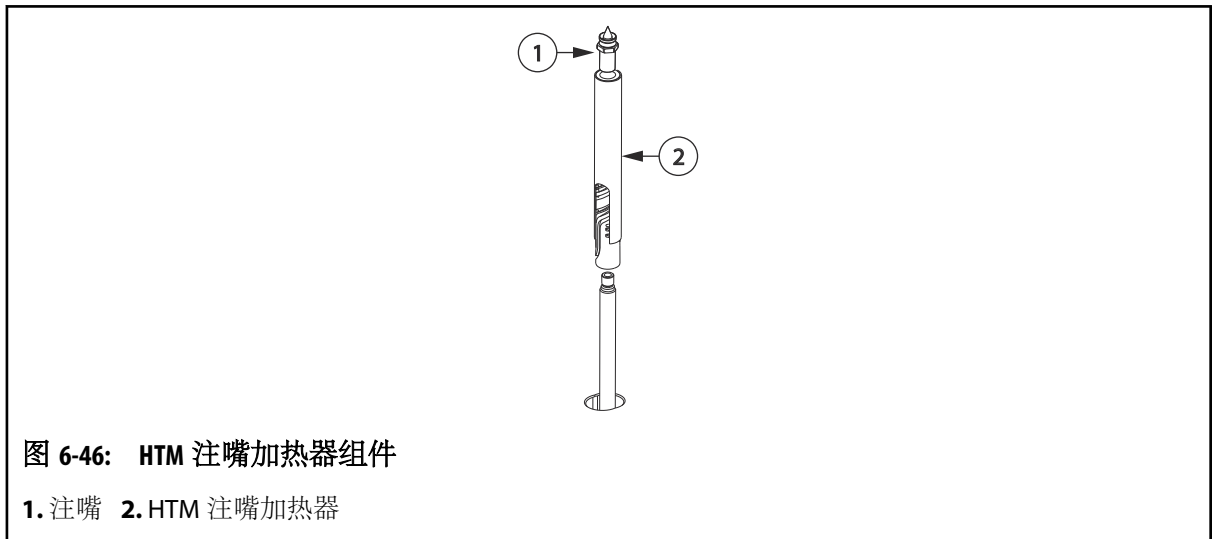
## 6.12.1 拆卸和安装 HTM 加热器 (适用于 U250 系统)

以下程序介绍如何拆卸和安装 HTM 喷嘴加热器 (适用于 U250 系统)。

### 6.12.1.1 拆卸 HTM 加热器 (适用于 U250 系统)

要拆卸 HTM 喷嘴加热器，请执行以下步骤：

1. 将模腔板与热流道分开或将其从热流道拆下。有关详细信息，请参见第 6.6 节。
2. 拧松喷嘴加热器顶部的固定螺钉。



3. 拆下喷嘴。
4. 卸下必要的线夹，露出喷嘴加热器和热电偶的导线。

**注：**

此组件由固定套筒、喷嘴加热器和热电偶构成。

5. 卸下喷嘴加热器组件。



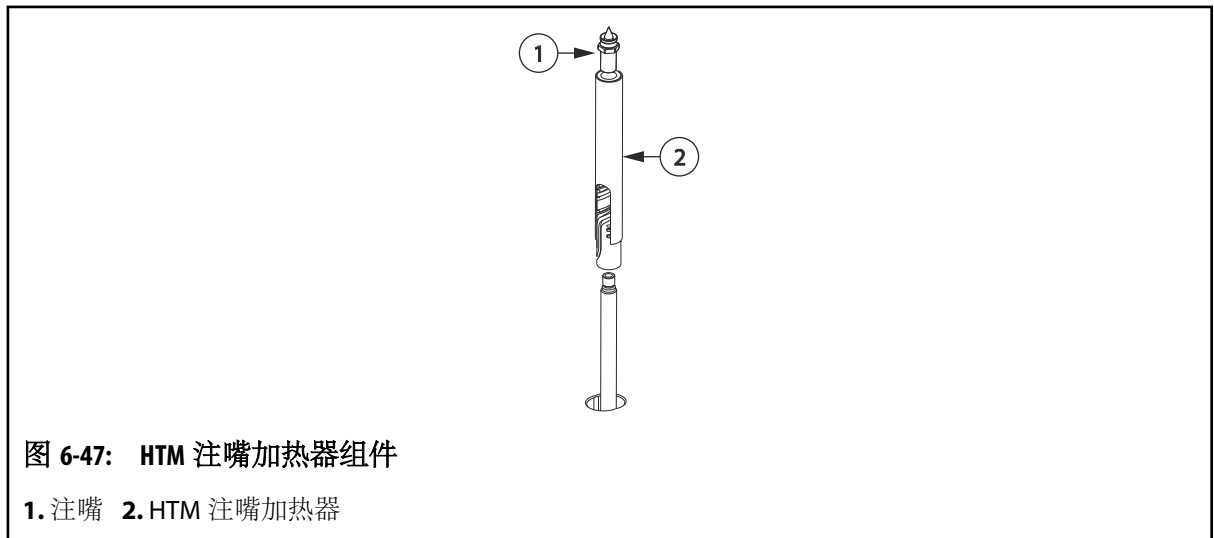
### 6.12.1.2 安装 HTM 加热器 (适用于 U250 系统)

如需为 U250 系统安装 HTM 注嘴加热器，请执行以下步骤：

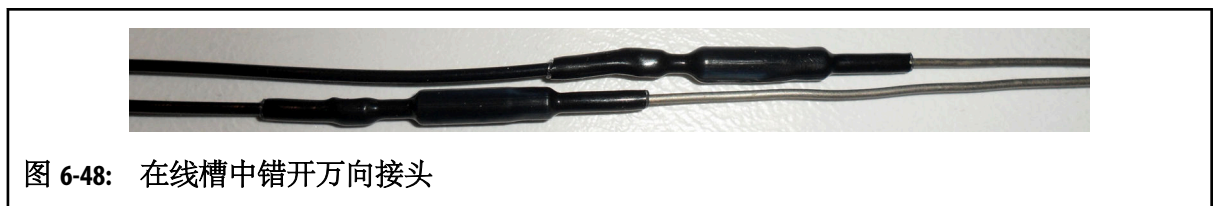
**注：**

此组件由固定套筒、注嘴加热器和热电偶构成。

1. 将注嘴加热器组件滑到注嘴上。



2. 安装注嘴。有关详细信息，请参见第 6.10 节。
3. 向上抬高注嘴加热器组件直至其与注嘴的六角部分相接触，然后拧紧固定螺钉。
4. 按照装配图上指定的扭矩值拧紧固定螺钉。
5. 将注嘴加热器和热电偶导线穿过热流道板上的线槽。确保使用线夹将所有导线全部正确固定在线槽中。
6. 确保在线槽中错开万向接头。



**注：**

所有可能接触如注嘴座或歧管等加热部件的导线 (包括加热器或热电偶导线) 都必须是矿物绝缘高温导线 (硬导线)。如果矿物绝缘导线的长度不够，则必须采取额外的措施，例如使用高温套管，以防止万向接头和 PTFE 或 Kaptan 绝缘导线 (软导线) 过热。

7. 给每根导线标上加热器区段编号。有关区段编号的信息，请参见电路图。
8. 压接导线端部，然后将导线连接到相应的多针连接器上。有关详细信息，请参见电路图。



9. 测试每个注嘴加热器。有关详细信息，请参见第 6.5 节。

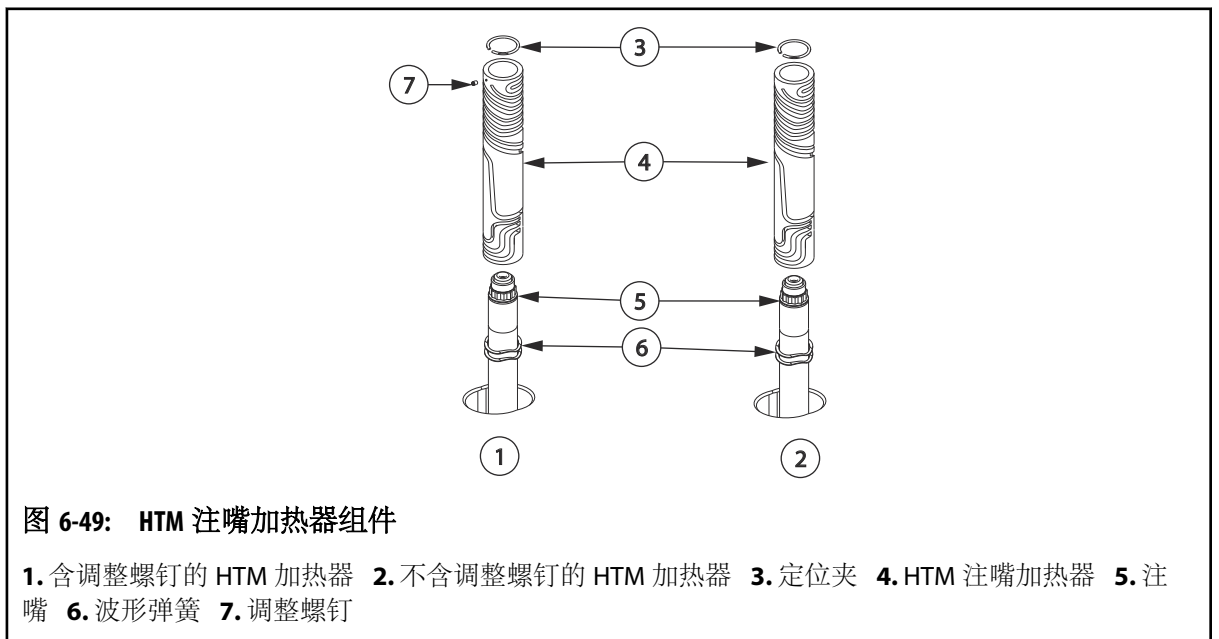
## 6.12.2 拆卸和安装 HTM 注嘴加热器 (适用于 U350、U500 和 U750 系统)

以下步骤介绍如何拆卸和安装 HTM 注嘴加热器 (适用于 U350、U500 和 U750 系统)。

### 6.12.2.1 拆卸 HTM 注嘴加热器 (适用于 U350、U500 和 U750 系统)

要拆卸 HTM 注嘴加热器，请执行以下步骤：

1. 将模腔板与热流道分开或将其从热流道拆下。有关详细信息，请参见第 6.6 节。
2. 卸下注嘴上的定位夹。



3. 卸下必要的线夹，露出注嘴加热器和热电偶的导线。

**注：**

此组件由固定套筒、注嘴加热器和热电偶构成。

4. 卸下加热器套筒上的固定调整螺钉 (若适用)。
5. 卸下注嘴加热器组件。
6. 卸下并丢弃波形弹簧。

### 6.12.2.2 安装 HTM 注嘴加热器 (适用于 U350、U500 和 U750 系统)

要安装 HTM 注嘴加热器 (适用于 U350、U500 和 U750 系统)，请执行以下步骤：

1. 将新的波形弹簧安装到注嘴座和注嘴上。

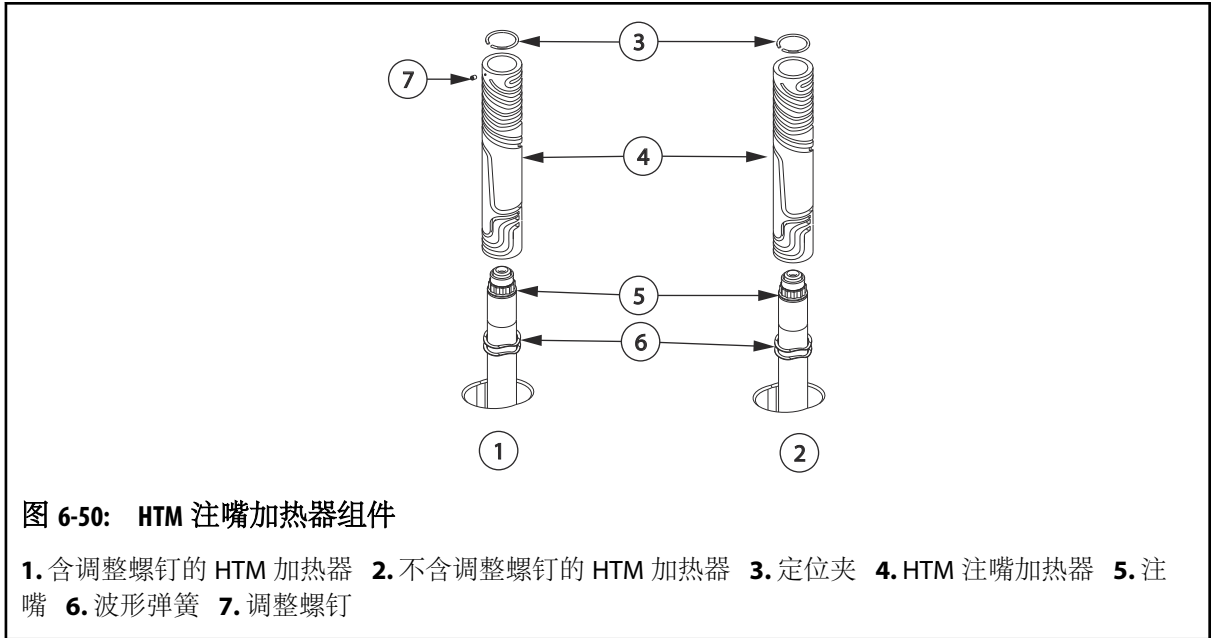


图 6-50: HTM 喷嘴加热器组件

1. 含调整螺钉的 HTM 加热器 2. 不含调整螺钉的 HTM 加热器 3. 定位夹 4. HTM 喷嘴加热器 5. 喷嘴 6. 波形弹簧 7. 调整螺钉

2. 将喷嘴加热器组件滑到喷嘴座上，所处位置要足以将喷嘴上的定位夹槽显露出来。
3. 将定位夹装到喷嘴座上，然后向上拉动喷嘴加热器组件，直至它紧靠定位夹。
4. 安装调整螺钉（若适用）。
5. 将喷嘴加热器和热电偶导线穿过热流道板上的线槽。确保使用线夹将所有导线全部正确固定在线槽中。
6. 确保在线槽中错开万向接头。

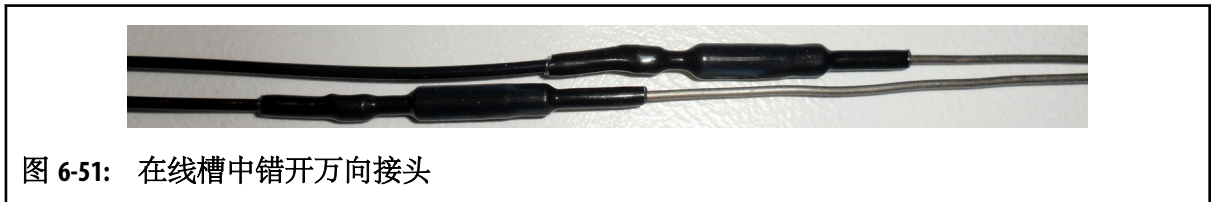


图 6-51: 在线槽中错开万向接头

**注:**

可能会接触喷嘴座或分流板等高温部件的所有导线（包括加热器或热电偶导线），都必须为矿物绝缘耐高温导线（硬导线）。如果矿物绝缘导线的长度不足以实现此目的，则必须采取额外的步骤来防止万向接头和 PTFE 或 Kapton 绝缘导线（软导线）过热，例如使用耐高温护套。

7. 给每根导线标上加热器区段编号。有关区段编号的信息，请参见电路图。
8. 压接导线端部，然后将导线连接到相应的多针连接器上。有关详细信息，请参见电路图。
9. 测试每个喷嘴加热器。有关详细信息，请参见第 6.5 节。
10. 安装模腔板。有关详细信息，请参见第 6.6 节。

### 6.12.3 拆卸和安装 HTM 注嘴加热器 (适用于 U1000 系统)

以下步骤介绍如何拆卸和安装 HTM 注嘴加热器 (适用于 U1000 系统)。

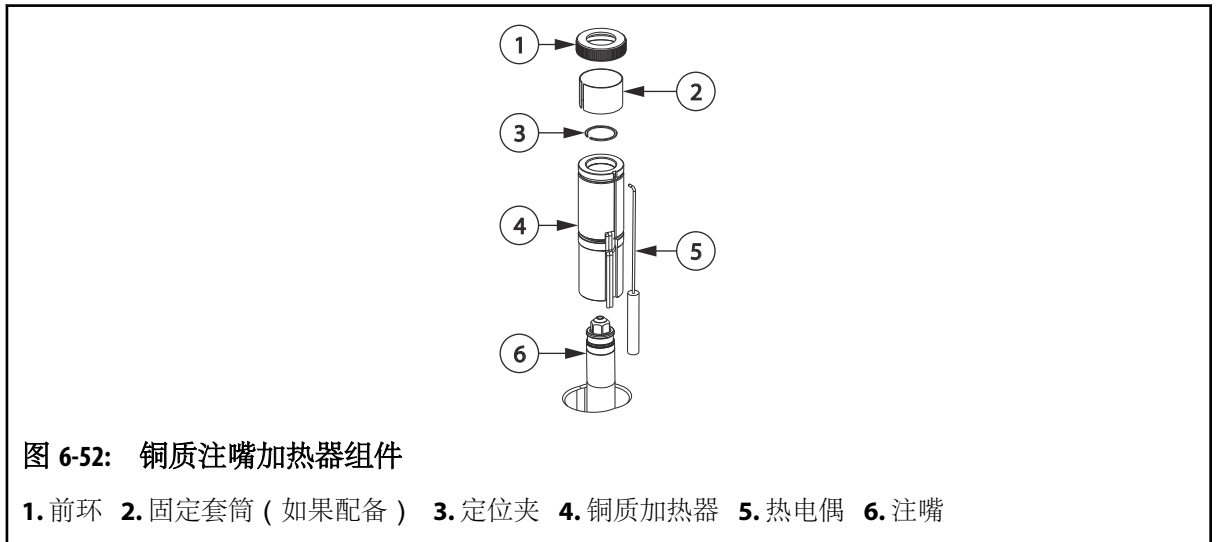
### 6.12.4 拆卸和安装铜质注嘴加热器

以下程序介绍如何拆卸和安装铜质注嘴加热器。

#### 6.12.4.1 拆卸铜质注嘴加热器

要拆卸铜质注嘴加热器，请执行以下步骤：

1. 将模腔板与热流道分开或将其从热流道拆下。有关详细信息，请参见第 6.6 节。
2. 卸下前环。

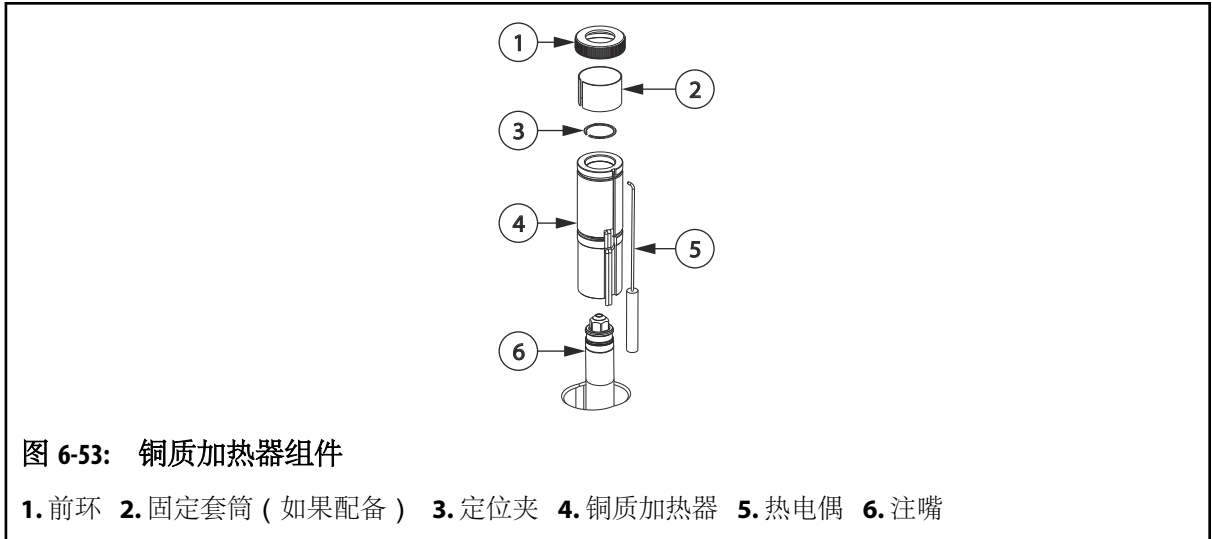


3. 卸下固定套筒 (如果配备)。
4. 断开注嘴加热器上的热电偶连接。
5. 卸下注嘴上的定位夹。
6. 卸下必要的线夹，露出注嘴加热器和热电偶的导线。
7. 卸下注嘴加热器和热电偶。

#### 6.12.4.2 安装铜质注嘴加热器

要安装铜质加热器，请执行以下步骤：

1. 将注嘴加热器组件滑到注嘴座上。



2. 将定位夹安装在注嘴上。
3. 将热电偶的探针端插入注嘴加热器的探针槽中。
4. 在注嘴加热器和热电偶上安装固定套筒 (如果配备)。
5. 向上抬高注嘴加热器直至其与定位夹相接触, 然后装上前环。

**注意!**

**机械危险 - 有损坏热流道的风险。连接导线时, 必须注意不要将热电偶从前环下面拉出来。这将会导致温度读数不正确, 甚至可能导致注嘴加热器及其它组件温度过高。**

6. 将注嘴加热器和热电偶导线穿过热流道板上的线槽。确保使用线夹将所有导线全部正确固定在线槽中。
7. 确保在线槽中错开万向接头。



**注:**

所有可能接触如注嘴座或歧管等加热部件的导线 (包括加热器或热电偶导线) 都必须是矿物绝缘高温导线 (硬导线)。如果矿物绝缘导线的长度不够, 则必须采取额外的措施, 例如使用高温套管, 以防止万向接头和 PTFE 或 Kapton 绝缘导线 (软导线) 过热。

8. 给每根导线标上加热器区段编号。有关区段编号的信息, 请参见电路图。
9. 压接导线端部, 然后将导线连接到相应的多针连接器上。有关详细信息, 请参见电路图。
10. 测试每个注嘴加热器。有关详细信息, 请参见第 6.5 节。
11. 移除所有锁定安全标识。有关详细信息, 请参见第 2.5 节。

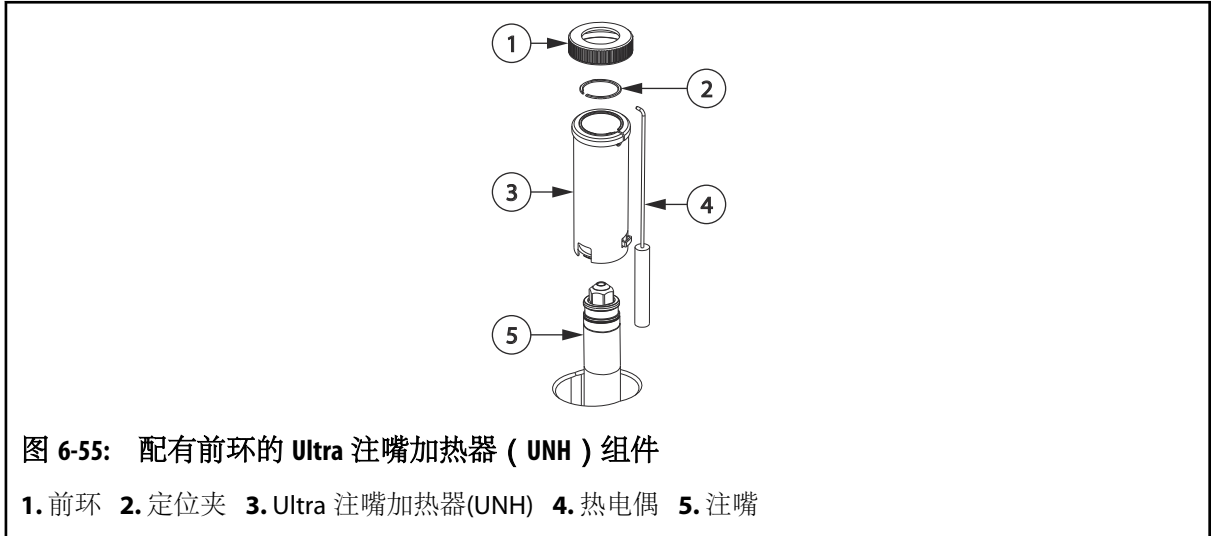
## 6.12.5 拆卸和安装含前环的 Ultra 喷嘴加热器 ( UNH500 和 750 )

以下程序介绍如何拆卸和安装含前环的 Ultra 喷嘴加热器。

### 6.12.5.1 拆卸含前环的 Ultra 喷嘴加热器(UNH)

要更换含前环的 Ultra 喷嘴加热器(UNH)，请执行以下步骤：

1. 将模腔板与热流道分开或将其从热流道拆下。有关详细信息，请参见第 6.6 节。
2. 卸下前环。



3. 断开喷嘴加热器上的热电偶连接。
4. 卸下喷嘴上的定位夹。
5. 卸下必要的线夹，露出喷嘴加热器和热电偶的导线。
6. 卸下喷嘴加热器和热电偶。

### 6.12.5.2 安装含前环的 Ultra 喷嘴加热器(UNH)

要安装含前环的 Ultra 喷嘴加热器(UNH)，请执行以下步骤：

1. 将喷嘴加热器滑到喷嘴座和喷嘴上。

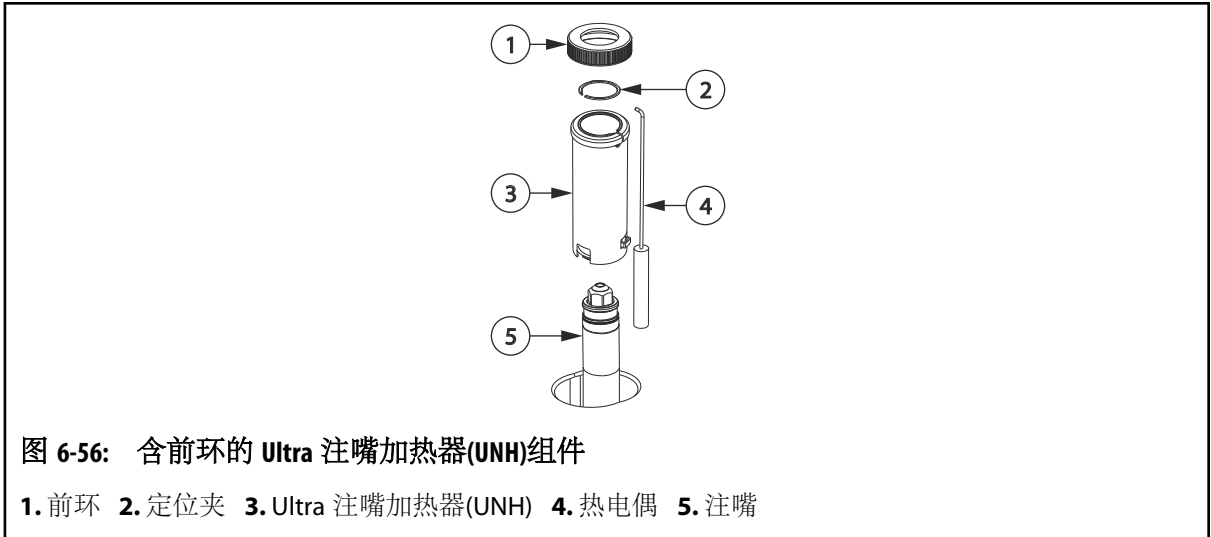


图 6-56: 含前环的 Ultra 喷嘴加热器(UNH)组件

1. 前环 2. 定位夹 3. Ultra 喷嘴加热器(UNH) 4. 热电偶 5. 喷嘴

2. 将定位夹安装在喷嘴周围。
3. 将热电偶连接到喷嘴加热器上。
4. 向上拉动喷嘴加热器，使它紧靠止动环。
5. 装上前环并用手拧紧。

**注意！**

机械危险 - 有损坏热流道的风险。不要将喷嘴加热器导线弯曲成 90°角。切勿直接在加热器的导线出口位置弯折喷嘴加热器导线。随着时间的推移，导线会出现裂纹或断裂。

6. 将 U750 加热器的喷嘴加热器沿加热器机体弯成弧线。确保每个弯曲的最小半径为 10 mm (0.4 in)。

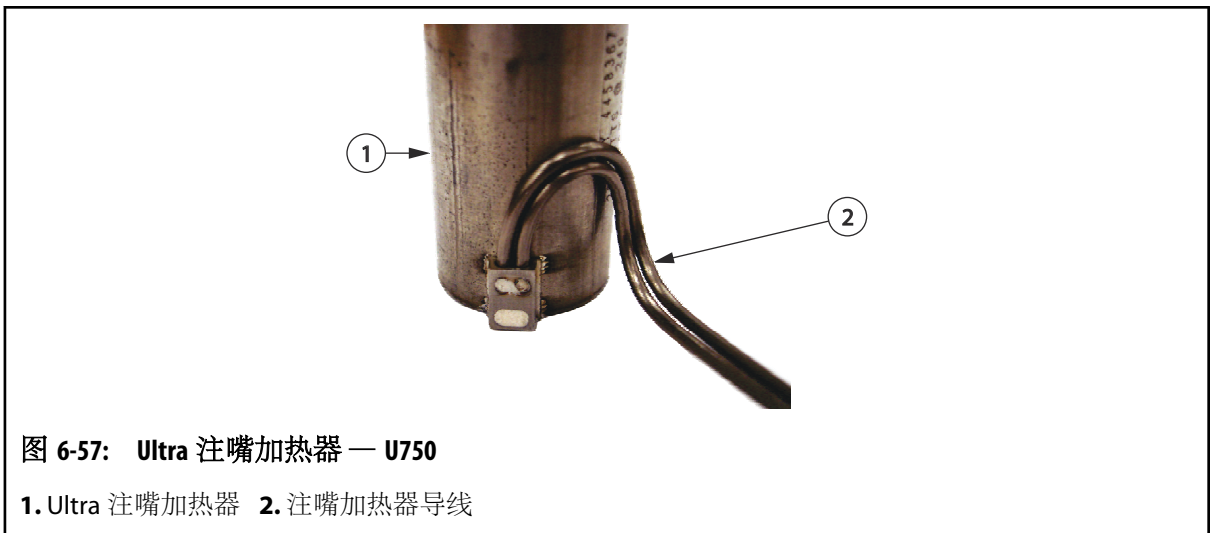


图 6-57: Ultra 喷嘴加热器 — U750

1. Ultra 喷嘴加热器 2. 喷嘴加热器导线

7. 对于 U500 加热器，先沿着加热器的弧度弯折导线，然后向上或向下（远离加热器导线出口）弯折，以便按需要接触分流板上的电缆槽。

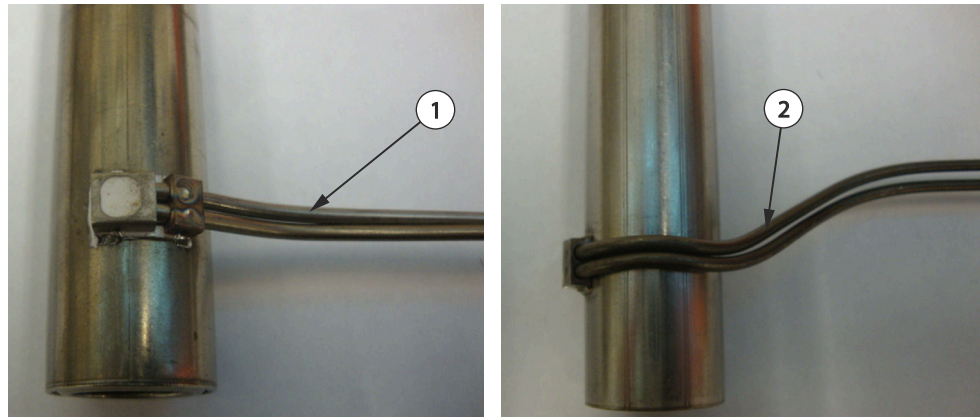


图 6-58: Ultra 喷嘴加热器 — U500

1. 弯折之前的加热器导线 2. 弯折之后的加热器导线

8. 将喷嘴加热器和热电偶导线穿过热流道板上的线槽。确保使用线夹将所有导线全部正确固定在线槽中。
9. 确保在线槽中错开万向接头。



图 6-59: 在线槽中错开万向接头

**注:**

可能会接触喷嘴座或分流板等高温部件的所有导线（包括加热器或热电偶导线），都必须为矿物绝缘耐高温导线（硬导线）。如果矿物绝缘导线的长度不足以实现此目的，则必须采取额外的步骤来防止万向接头和 PTFE 或 Kapton 绝缘导线（软导线）过热，例如使用耐高温护套。

10. 给每根导线标上加热器区段编号。有关区段编号的信息，请参见电路图。
11. 压接导线端部，然后将导线连接到相应的多针连接器上。有关详细信息，请参见电路图。
12. 测试每个喷嘴加热器。有关详细信息，请参见第 6.5 节。

## 6.12.6 拆卸和安装含环热电偶的 Ultra 喷嘴加热器(UNH)

以下程序介绍如何拆卸和安装配有环热电偶（UNH 500 和 UNH 750）的 Ultra 喷嘴加热器。

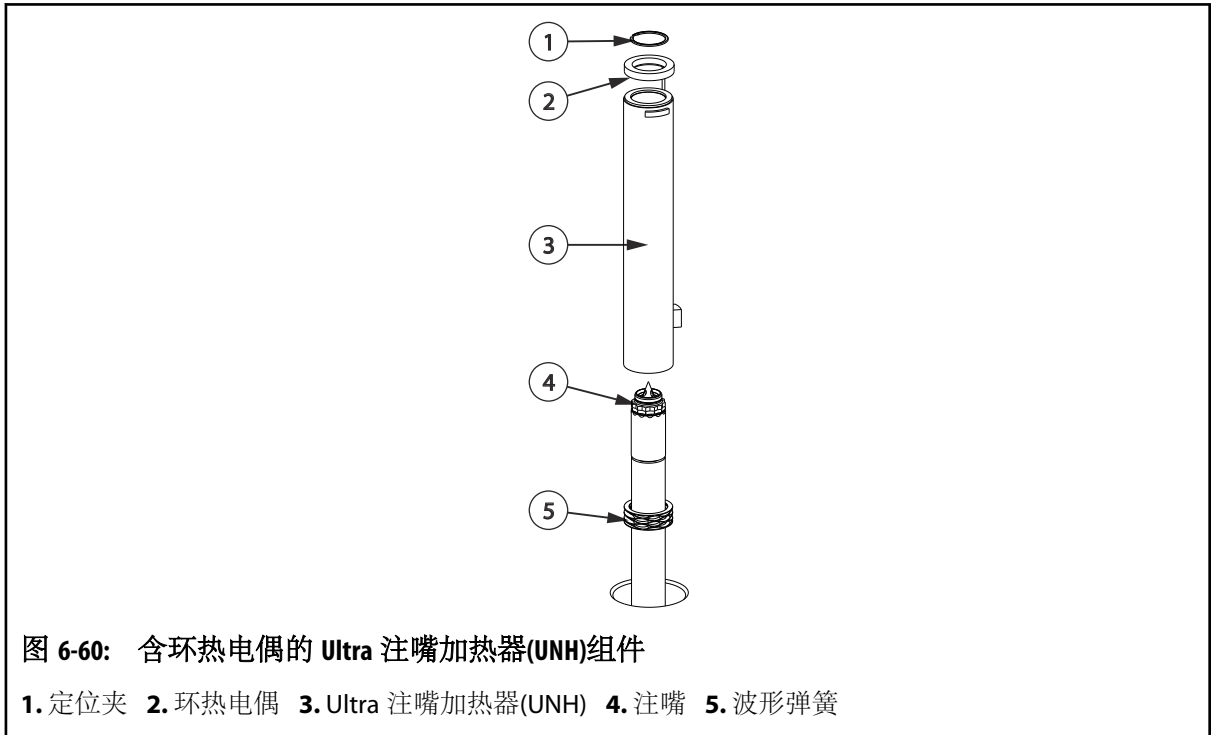
### 6.12.6.1 拆卸含环热电偶的 Ultra 喷嘴加热器(UNH)

要更换含环热电偶的 Ultra 喷嘴加热器(UNH)，请执行以下步骤：

1. 将模腔板与热流道分开或将其从热流道拆下。有关详细信息，请参见第 6.6 节。



2. 卸下注嘴上的定位夹。
3. 卸下必要的线夹，露出注嘴加热器和热电偶的导线。
4. 卸下环热电偶。



5. 卸下注嘴加热器。
6. 卸下并丢弃波形弹簧。

### 6.12.6.2 安装含环热电偶的 Ultra 注嘴加热器(UNH)

要安装含环热电偶的 Ultra 注嘴加热器(UNH)，请执行以下步骤：

1. 将新的波形弹簧安装到注嘴座和注嘴上。



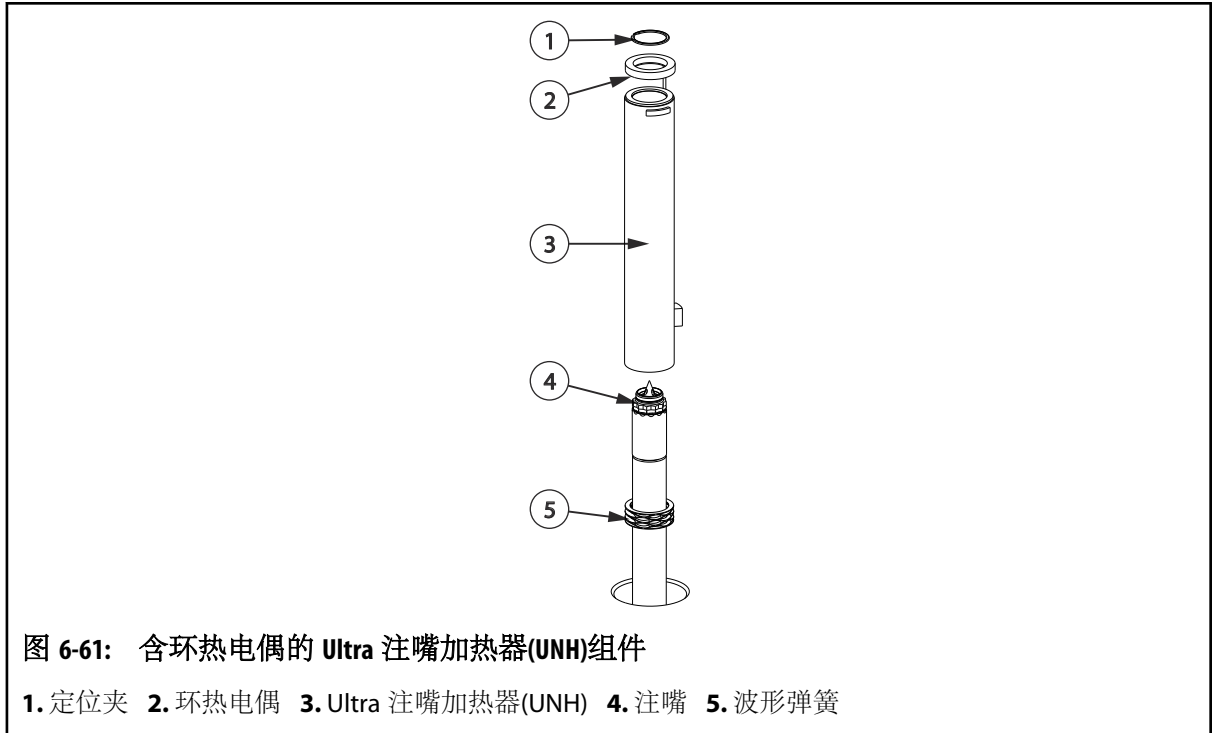


图 6-61: 含环热电偶的 Ultra 喷嘴加热器(UNH)组件

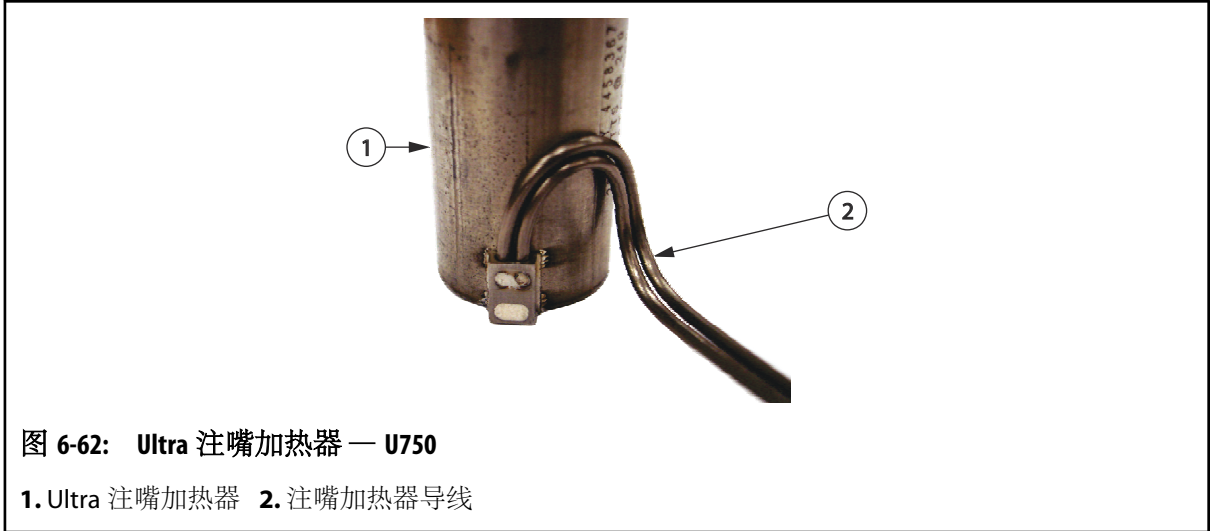
1. 定位夹 2. 环热电偶 3. Ultra 喷嘴加热器(UNH) 4. 喷嘴 5. 波形弹簧

2. 将喷嘴加热器滑到喷嘴座上，所处位置要足以将喷嘴上的定位夹槽显露出来。
3. 将环热电偶从喷嘴上滑过，滑到喷嘴加热器上，所处位置要足以将喷嘴上的定位夹槽显露出来。
4. 将定位夹装到喷嘴座上，然后向上拉动喷嘴加热器和环热电偶，直至它紧靠定位夹。

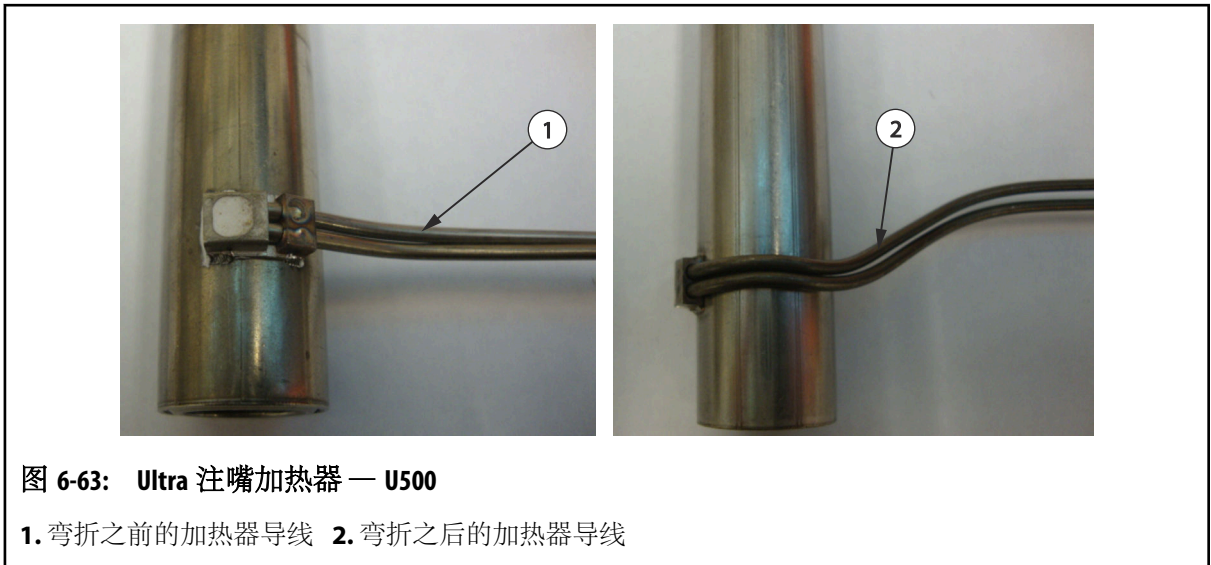
### 注意！

**机械危险 - 有损坏热流道的风险。不要将喷嘴加热器导线弯曲成 90°角。切勿直接在加热器的导线出口位置弯折喷嘴加热器导线。随着时间的推移，导线会出现裂纹或断裂。**

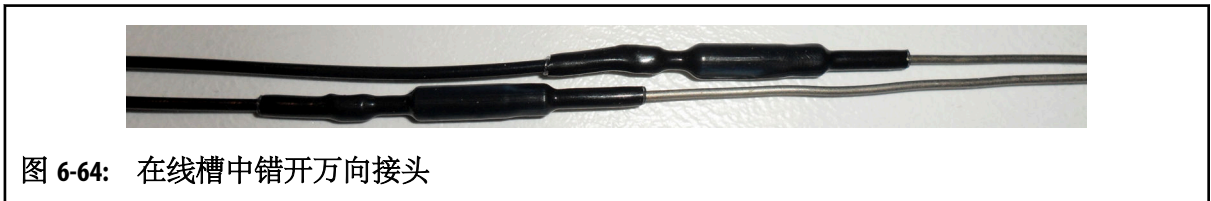
5. 将 U750 加热器的喷嘴加热器导线弯成弧形，紧靠加热器。确保每个弧形的最小半径为 10 mm (0.4 in)。



6. 对于 U500 加热器，先沿着加热器的弧度弯折导线，然后向上或向下（远离加热器导线出口）弯折，以便按需要接触分流板上的电缆槽。



7. 将喷嘴加热器和热电偶导线穿过热流道板上的线槽。确保使用线夹将所有导线全部正确固定在线槽中。
8. 确保在线槽中错开万向接头。



**注:**

所有可能接触如注嘴座或歧管等加热部件的导线（包括加热器或热电偶导线）都必须是矿物绝缘高温导线（硬导线）。如果矿物绝缘导线的长度不够，则必须采取额外的措施，例如使用高温套管，以防止万向接头和 PTFE 或 Kapton 绝缘导线（软导线）过热。

9. 给每根导线标上加热器区段编号。有关区段编号的信息，请参见电路图。
10. 压接导线端部，然后将导线连接到相应的多针连接器上。有关详细信息，请参见电路图。
11. 测试每个注嘴加热器。有关详细信息，请参见第 6.5 节。
12. 移除所有锁定安全标识。有关详细信息，请参见第 2.5 节。

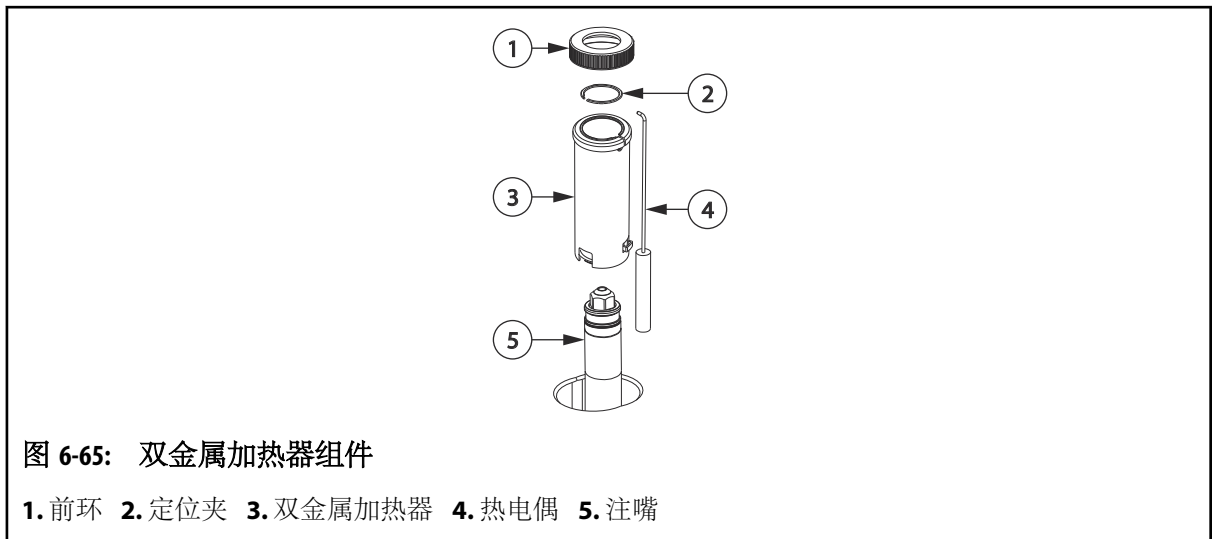
## 6.12.7 拆卸和安装 U750 和 U1000 系统的双金属加热器

以下程序介绍如何拆卸和安装 U750 和 U1000 系统的双金属注嘴加热器。

### 6.12.7.1 拆卸双金属加热器（适用于 U750 和 U1000 系统）

要拆卸双金属加热器，请执行以下步骤：

1. 将模腔板与热流道分开或将其从热流道拆下。有关详细信息，请参见第 6.6 节。
2. 卸下前环。

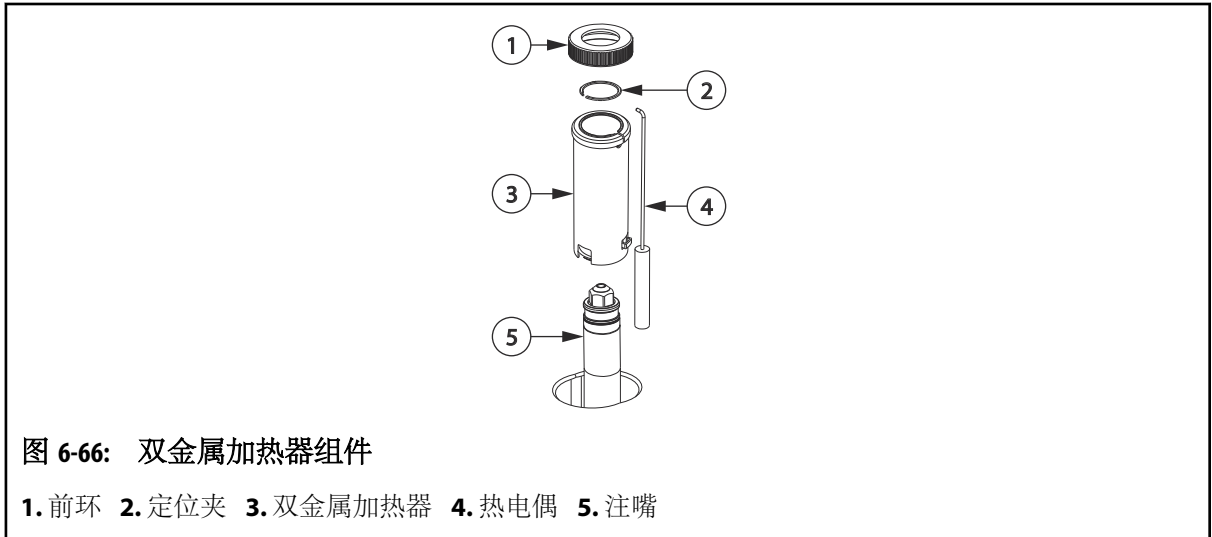


3. 断开注嘴加热器上的热电偶连接。
4. 卸下注嘴上的定位夹。
5. 卸下必要的线夹，露出注嘴加热器和热电偶的导线。
6. 卸下注嘴加热器和热电偶。

### 6.12.7.2 安装双金属加热器（适用于 U750 和 U1000 系统）

要安装双金属加热器，请执行以下步骤：

1. 将注嘴加热器滑到注嘴座和注嘴上。



2. 将定位夹安装在注嘴周围。
3. 将热电偶连接到注嘴加热器上。
4. 向上拉动注嘴加热器，使它紧靠止动环。
5. 装上前环并用手拧紧。
6. 将注嘴加热器和热电偶导线穿过热流道板上的线槽。确保使用线夹将所有导线全部正确固定在线槽中。
7. 确保在线槽中错开万向接头。



**注:**

所有可能接触如注嘴座或歧管等加热部件的导线 (包括加热器或热电偶导线) 都必须是矿物绝缘高温导线 (硬导线)。如果矿物绝缘导线的长度不够, 则必须采取额外的措施, 例如使用高温套管, 以防止万向接头和 PTFE 或 Kapton 绝缘导线 (软导线) 过热。

8. 给每根导线标上加热器区段编号。有关区段编号的信息, 请参见电路图。
9. 压接导线端部, 然后将导线连接到相应的多针连接器上。有关详细信息, 请参见电路图。
10. 测试每个注嘴加热器。有关详细信息, 请参见第 6.5 节。
11. 移除所有锁定安全标识。有关详细信息, 请参见第 2.5 节。

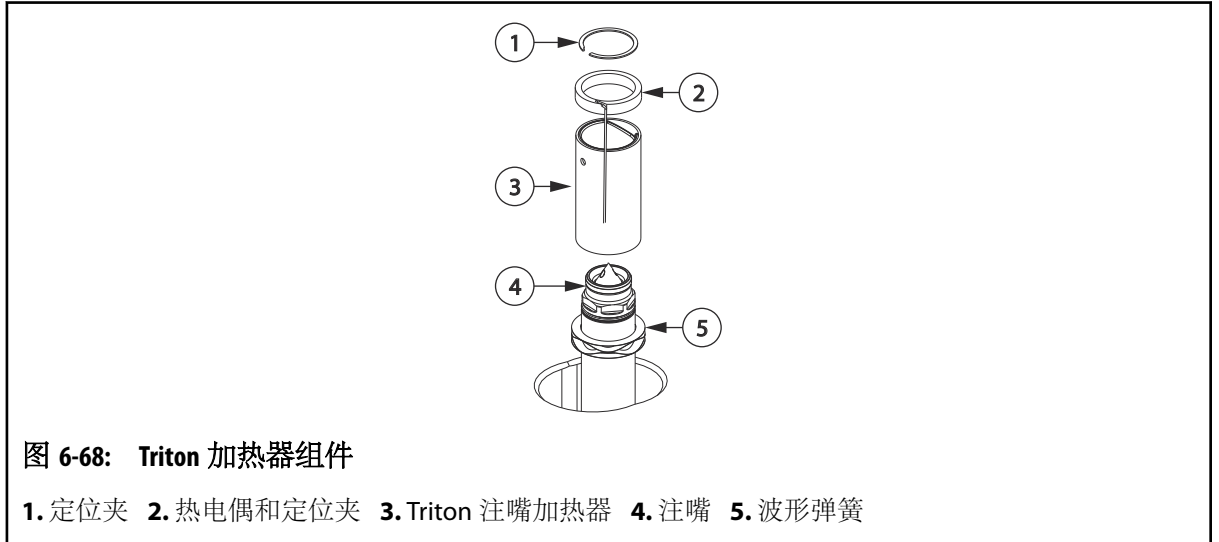
## 6.12.8 拆卸和安装 Triton 注嘴加热器

以下程序介绍如何拆卸和安装 Triton 注嘴加热器。

### 6.12.8.1 拆卸 Triton 加热器

要拆卸 Triton 加热器，请执行以下步骤：

1. 将模腔板与热流道分开或将其从热流道拆下。有关详细信息，请参见第 6.6 节。
2. 将定位夹和注嘴加热器牢牢按在波形弹簧上，同时从注嘴卸下定位夹。



3. 从注嘴加热器卸下热电偶和定位夹。
4. 卸下必要的线夹，露出注嘴加热器和热电偶的导线。
5. 卸下定位夹。
6. 卸下并检查波形弹簧。如果波形弹簧的压缩程度达到 3 mm (0.12 in) 以上或存在任何磨损或损坏的迹象，则请将其丢弃。

### 6.12.8.2 安装 Triton 加热器

要安装 Triton 加热器，请执行以下步骤：

1. 将波形弹簧滑到注嘴座和注嘴上。参考装配图确定所需波形弹簧的数量。

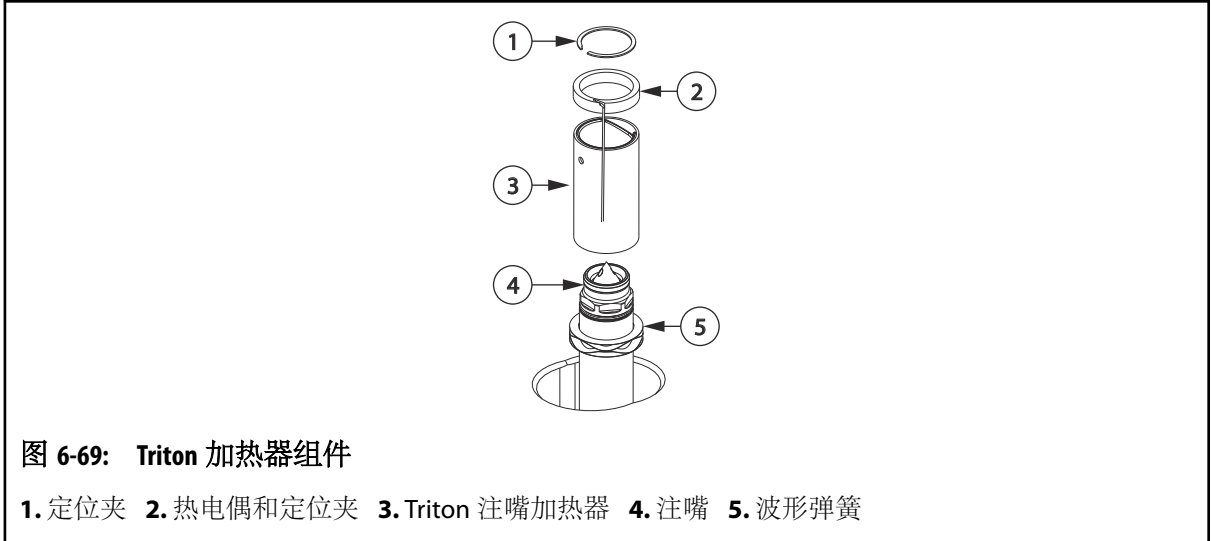


图 6-69: Triton 加热器组件

1. 定位夹 2. 热电偶和定位夹 3. Triton 注嘴加热器 4. 注嘴 5. 波形弹簧

2. 将注嘴加热器滑到注嘴座和注嘴上。
3. 将热电偶和定位夹安装到注嘴加热器上。
4. 使热电偶导线与注嘴加热器导线位于同一侧。
5. 将定位夹和注嘴加热器牢牢按在波形弹簧上，同时将定位夹装到注嘴的线槽中。
6. 将注嘴加热器和热电偶导线穿过热流道板上的线槽。确保使用线夹将所有导线全部正确固定在线槽中。
7. 确保在线槽中错开万向接头。



图 6-70: 在线槽中错开万向接头

**注:**

所有可能接触如注嘴座或歧管等加热部件的导线 (包括加热器或热电偶导线) 都必须是矿物绝缘高温导线 (硬导线)。如果矿物绝缘导线的长度不够, 则必须采取额外的措施, 例如使用高温套管, 以防止万向接头和 PTFE 或 Kapton 绝缘导线 (软导线) 过热。

8. 给每根导线标上加热器区段编号。有关区段编号的信息, 请参见电路图。
9. 压接导线端部, 然后将导线连接到相应的多针连接器上。有关详细信息, 请参见电路图。
10. 测试每个注嘴加热器。有关详细信息, 请参见第 6.5 节。
11. 移除所有锁定安全标识。有关详细信息, 请参见第 2.5 节。

## 6.13 拆卸和安装注嘴隔热帽 (如果配备)

注嘴隔热帽可以保护浇口杯和注嘴不受破坏并防止原料泄漏。

以下程序介绍如何拆卸和安装注嘴隔热帽。

### 6.13.1 拆卸注嘴隔热套

要拆下注嘴隔热帽，请执行以下步骤：



#### 警告！

烫伤危险——有重伤危险。为了避免严重烫伤，请穿戴个人防护用具，包括耐热外套、耐热手套和带有护目镜的面罩。确保通风良好以排放烟雾或粉尘。

1. 从热流道拆下模腔板。有关详细信息，请参见第 6.6 节。

#### 注：

某些注嘴隔热套可能会留在模腔板的浇口杯中。

2. 对机器执行停用 / 标明离开程序。有关详细信息，请参见第 2.5 节。



#### 重要！

由于浇口零件之间会出现尺寸变化，而且注嘴会在隔热套内留下明显的痕迹，赫斯基不推荐重复使用注嘴隔热套。务必将先前用过的注嘴隔热套更换为新的注嘴隔热套。如果必须重复使用（即非计划性维护时手头没有备件），请尽快订购新的注嘴隔热套进行更换。请联系最近的赫斯基地区服务和销售办事处或访问 [www.husky.co](http://www.husky.co)。



#### 重要！

压缩时，注嘴隔热帽与注嘴和浇口杯的尺寸保持一致。拆下注嘴前，要确保记下注嘴位置和注嘴隔热帽的方向。这有助于避免再次使用注嘴隔热帽时的原料泄露。

3. 如果必须重复使用注嘴隔热套，硬记录每个注嘴隔热套的位置和方向。

#### 注意！

机械危险——有损坏设备的风险。在拆卸隔热帽时，不要让熔料滴落到注嘴隔热帽上。注嘴隔热套上的任何其它材料均会增加预载计算值，并在组装到模腔板时损坏热流道。

在拆卸和安装过程中，确保所有注嘴隔热套清洁。

4. 用尖嘴钳将注嘴隔热套从注嘴取下。注意不要损坏注嘴或密封表面。
5. 如果在模腔板的浇口零件中发现注嘴头隔热帽，使用 10 mm 或 3/8"18 NPT 丝锥或管具拆下注嘴头隔热帽，然后清洁浇口。



用削尖的硬木棒和软布或者 Scotch-Brite™ No. 7447 ( 栗色 ) 清洁浇口零件。注意不要刮伤模腔底和注嘴座之间的圆柱密封表面。在高注塑压力下，即使是轻微的擦伤也会引起泄漏。

6. 检查注嘴隔热套上是否有原料。如果注嘴隔热套上有原料，表明隔热套发生泄漏，无法按照要求工作。

确定以下信息：

- 泄漏的原因，通过检查浇口镶件尺寸来确定。
- 注嘴的位置，确保在安装新的隔热套之前注嘴位置正确无误。

7. 解除所有停用 / 标明离开程序。有关详细信息，请参见第 2.5 节。

## 6.13.2 安装注嘴隔热帽

要安装注嘴隔热帽，请执行以下步骤：



### 重要！

由于浇口零件图与注嘴在注嘴隔热帽内留下标记之间的几何变化，赫斯基不推荐重复使用注嘴隔热帽。请将先前使用过的注嘴隔热帽更换为新注嘴隔热帽。如果必须重复使用（例如进行非计划性维护，且手头没有备件时），请尽快订购新的注嘴隔热帽进行更换。请联系距离您最近的赫斯基地区服务和销售办事处或访问 [www.husky.co](http://www.husky.co)。

### 注意！

**机械危险 - 有损坏热流道的风险。** 安装之前，确保所有注嘴隔热帽清洁。注嘴隔热帽上的任何其它材料均会增加预载计算值，并在组装到模腔板时损坏热流道。

1. 确保将热流道安装在机器中或放在工作台上并使注嘴朝上。
2. 确保所有的注嘴隔热帽清洁完好。

### 注意！

**机械危险 - 有损坏热流道的风险。** 由于浇口零件图与注嘴在注嘴隔热帽内留下标记之间的几何变化，赫斯基不推荐重复使用注嘴隔热帽。请尽可能将先前使用过的注嘴隔热帽更换为新注嘴隔热帽。

3. 将注嘴隔热帽置于每个注嘴上。如果安装使用过的注嘴隔热帽，确保它们安装在与之前拆下的相同注嘴上，并且安装方向相同。





4. 安装模腔板。有关详细信息，请参见第 6.6 节。

## 6.14 拆卸隔热浇口原料帽（如果配备）

某些热流道不使用注嘴隔热帽，它们会在注嘴上生成原料帽，被称为隔热浇口原料帽。隔热浇口原料帽用于在注嘴和冷模腔钢板之间提供隔热。它们还可以提高换色速度，防止某些热敏原料的损耗。如果浇口孔被污染物堵住，则需清除浇口原料帽。

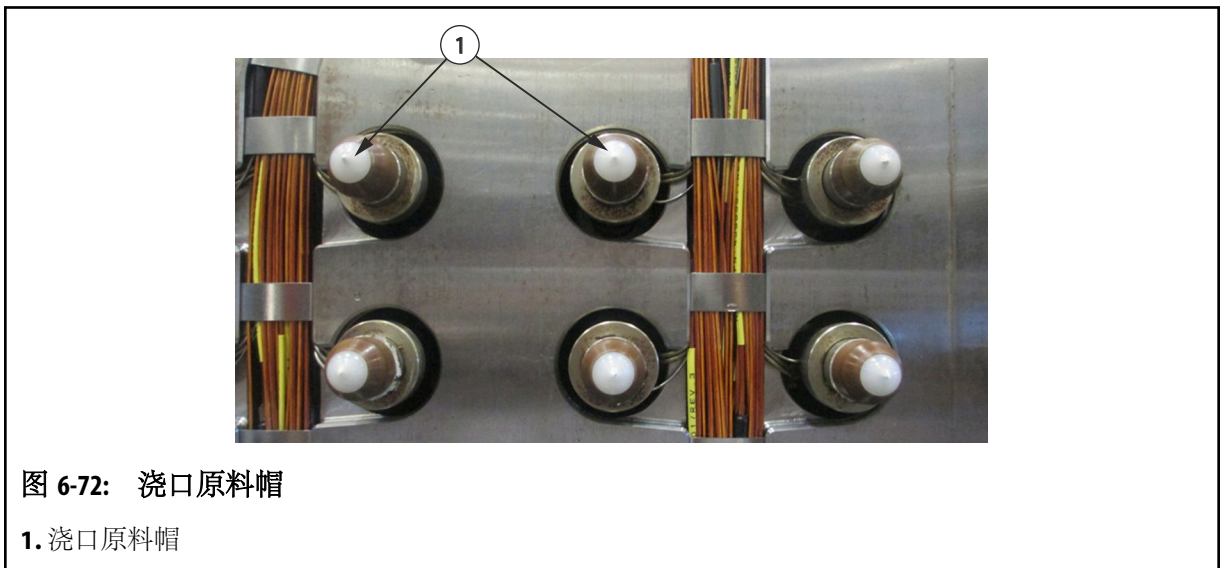


图 6-72: 浇口原料帽

1. 浇口原料帽

要卸下隔热浇口原料帽，请执行以下操作：

1. 拆下模腔板。有关详细信息，请参见第 6.6 节。
2. 将热流道连接到温控器上。
3. 打开温控器。

**危险！**

触电死亡危险——有重伤和/或损坏热流道的危险。如果水渗漏到热流道，请勿打开加热器。如果水渗漏到热流道，则在打开加热器之前，必须完全拆卸、干燥和组装热流道。

**警告！**

热原料喷射危险——有重伤的危险。当热流道达到工作温度时，高温原料可能会意外地从喷嘴喷出。为了避免严重烫伤，请穿戴个人防护用具，包括耐热外套、耐热手套和带有护目镜的面罩。确保通风良好以排放烟雾或粉尘。

**警告！**

烫伤危险 - 有重伤危险。关闭加热器之后，热流道组件的温度在长时间内仍然很高。在热流道附近工作时，请穿戴个人防护用具，并在离开热流道之前在该区域中放置警告标志。

4. 升高一列喷嘴的温度，直至可以软化隔热浇口原料帽。

**注：**

建议使用该原料类型对应的维卡软化温度。有关详细信息，请参见原料供应商文档。

5. 当喷嘴帽达到设定点，约 120 °C (248 °F) 后，等待第一个喷嘴上的浇口原料帽变软可拆下时，关闭所有的喷嘴帽加热器。

**警告！**

触电死亡危险-有重伤或死亡的危险。断开电气接头之前，对所有电源执行停用 / 标明离开程序。

6. 对电源执行停用/标明离开程序。

**重要！**

不要使喷嘴过热，否则必须在安装新的喷嘴之前将降解的材料清出喷嘴座。

7. 断开温控器。
8. 使用铜钳、干净的布或软线刷拆下成行的浇口原料帽。
9. 对随后的所有行列重复执行步骤 4 至步骤 8。

**警告！**

烫伤、火灾和气体危险——有死亡、重伤以及财产损失的危险。使用明火除去原料时会产生有害气体（视原料类型而定）、损坏组件，并有增大火灾的风险。因此只能在受控的环境下谨慎使用明火。

**警告！**

烫伤危险 - 有重伤危险。为了避免严重烫伤，请穿戴个人防护用具，包括耐热外套、耐热手套和带有护目镜的面罩。确保通风良好以排放烟雾或粉尘。

**注意！**

机械危险 - 有损坏设备的危险。不能使用研磨料来清洁注嘴，否则会损坏关键的密封表面。不能用硬质材料制成的锤子或工具拆下浇口原料帽。使用由软质材料制成的工具，例如黄铜、铜或木头。捶打或使用硬质材料制成的工具可能损坏注嘴。

10. 卸下模腔板中的所有隔热浇口原料帽。在必要时，用丙烷喷灯小心加热浇口原料帽，然后用干净的软布或柔软金属丝刷子擦去周围的沉积物。这可能要反复进行几次。

**注意！**

机械危险 - 有损坏热流道的风险。在拆卸浇口原料帽时，不要让熔料滴落到注嘴隔热帽上或在注嘴隔热帽下方堆积。注嘴隔热帽上的任何其它材料均会增加预载计算值，并在组装到模腔板时损坏热流道。

在安装模腔板之前，确保所有注嘴隔热帽洁净并且安装正确。

11. 确保所有的注嘴隔热帽（如有配备）均安装正确，并且注嘴隔热帽和注嘴外壳之间保持最小且均匀的间隙。对于用过的注嘴，间隙可能不明显。注嘴隔热帽下方为塑料时，与注嘴外壳之间的间隙将增大和/或不均匀。如果注嘴隔热帽下方为塑料，则塑料必须清洁或更换。有关拆卸和安装注嘴隔热帽的详细信息，请参阅第 6.13 节。



图 6-73: 安装注嘴隔热帽（示例）

要拆卸、清洁和安装喷嘴隔热帽，请执行以下步骤：

- a. 标记喷嘴隔热帽的方向。
- b. 拆下喷嘴隔热帽。

**重要！**

如果喷嘴隔热帽损坏或无法清洁，则必须更换。

- c. 对喷嘴隔热帽加热，熔化残余的塑料，将其清除干净。
- d. 安装喷嘴隔热帽。喷嘴隔热帽必须按照原来的方向安装在同一喷嘴上。

12. 确保热流道温度为室温 <math>25\text{ }^\circ\text{C}</math> (<math>77\text{ }^\circ\text{F}</math>).

**注：**

如果热流道仍然在机器中，可打开冷却水将其冷却。

13. 安装模腔板。有关详细信息，请参见第 6.6 节。

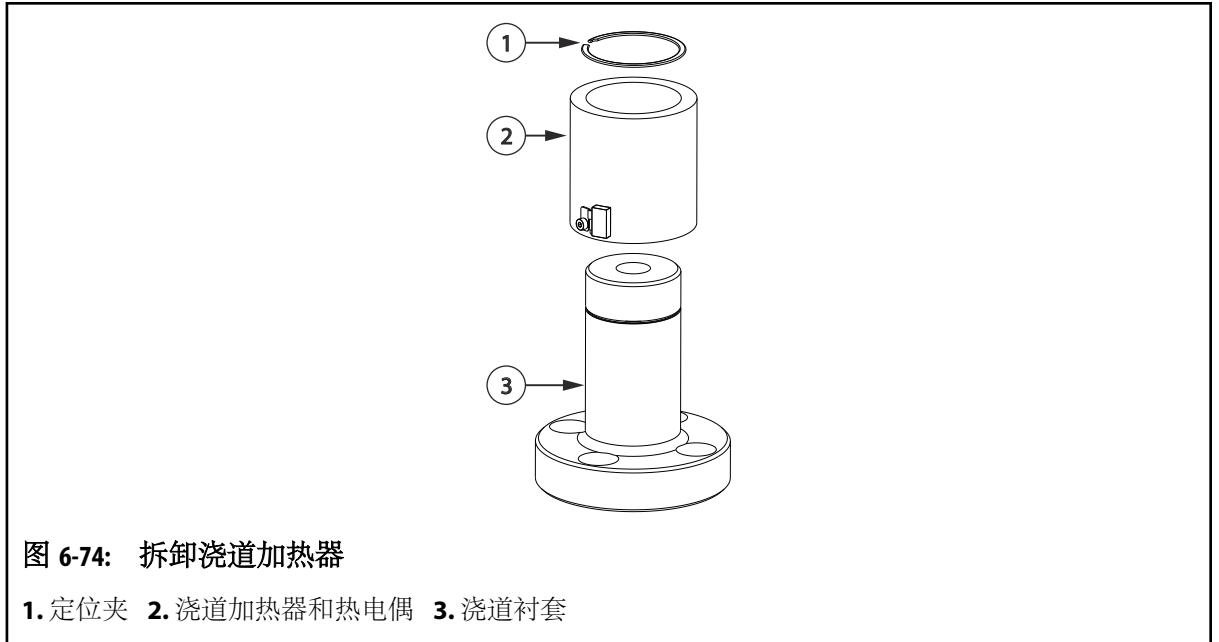
## 6.15 拆卸和安装浇道加热器 (如果配备)

以下程序介绍如何拆卸和安装具有内置热电偶或单独热电偶的浇道加热器。

### 6.15.1 拆卸具有内置热电偶的浇道加热器

要拆卸具有内置热电偶的浇道加热器，请执行以下步骤：

1. 如有必要，请卸下机器的热流道。有关详细信息，请参见第 4.3 节。
2. 拆下背板。有关详细信息，请参见第 6.7 节。
3. 卸下中间板 (如果配备)。有关详细信息，请参见第 6.8.1 节。
4. 从多针连接器上拔下浇道加热器和浇道热电偶导线。

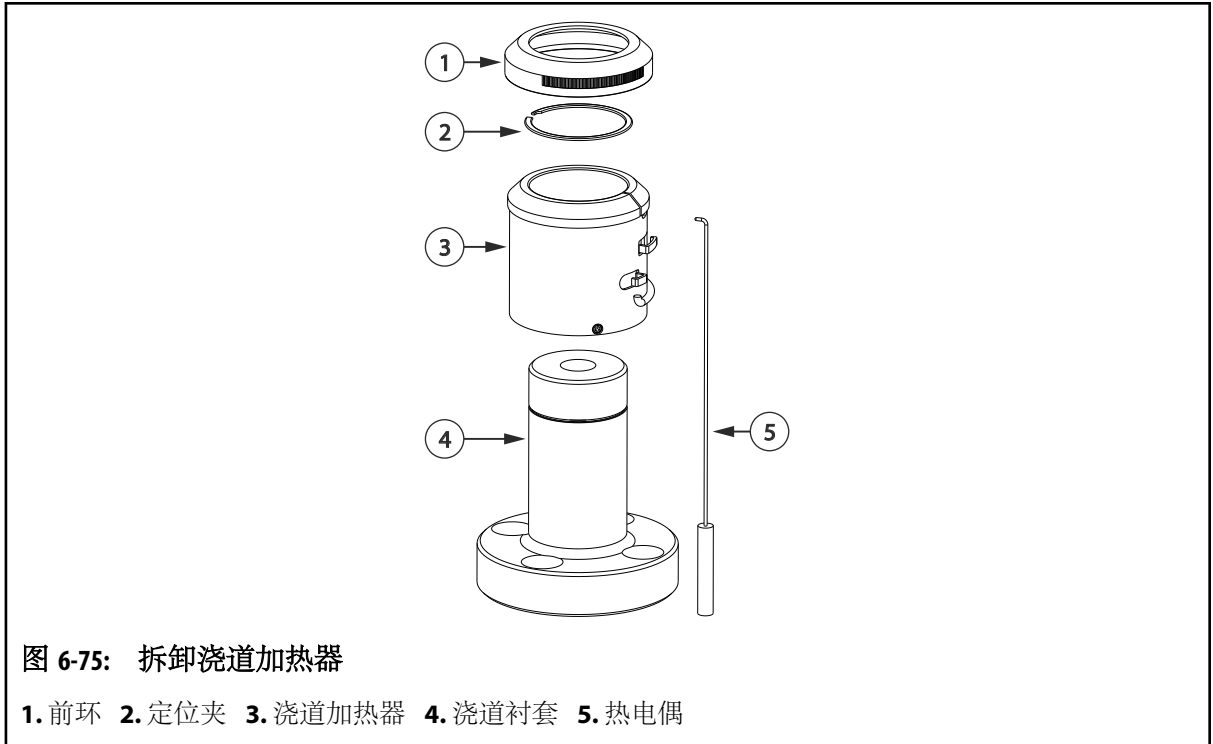


5. 从热流道板的线槽中卸下浇道加热器和热电偶导线。
6. 从浇道衬套卸下定位夹。
7. 卸下浇道衬套上的浇道加热器和热电偶。

## 6.15.2 拆卸具有单独热电偶的浇道加热器

要卸下具有单独热电偶的浇道加热器，请执行以下步骤：

1. 如有必要，请卸下机器的热流道。有关详细信息，请参见第 4.3 节。
2. 拆下背板。有关详细信息，请参见第 6.7 节。
3. 卸下中间板（如果配备）。有关详细信息，请参见第 6.8.1 节。
4. 从多针连接器上拔下浇道加热器和浇道热电偶导线。

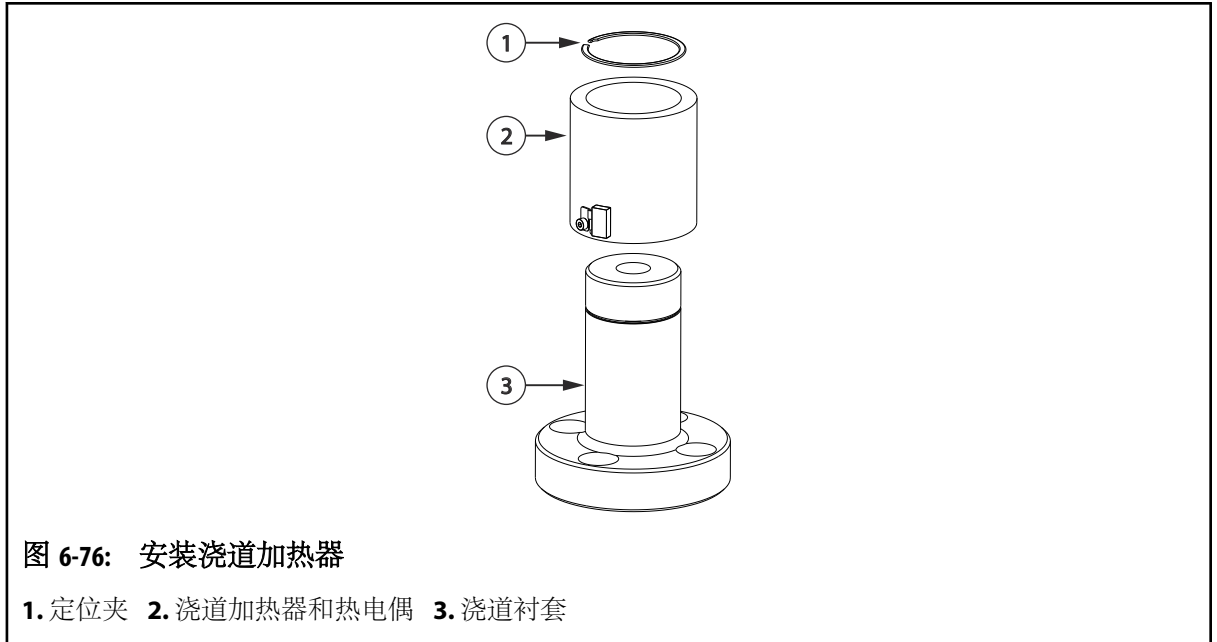


5. 从热流道板的线槽中卸下浇道加热器和热电偶导线。
6. 卸下前环、定位夹和热电偶。
7. 使用加热器拆卸工具，从浇道衬套卸下浇道加热器。有关特殊赫斯基工具及其订购编号的列表，请参见第 1.8 节。

### 6.15.3 安装具有内置热电偶的浇道加热器

要安装具有内置热电偶的浇道加热器，请执行以下步骤：

1. 在加热器和热电偶导线朝向阀板的情况下，将浇道加热器滑到浇道衬套上。确保浇道加热器位于浇道衬套的定位夹槽下面。



2. 使热电偶导线对准背板中的线槽。
3. 将定位夹装入浇道衬套的定位夹槽中。
4. 向上拉动浇道加热器，直至与定位夹接触。

#### 注:

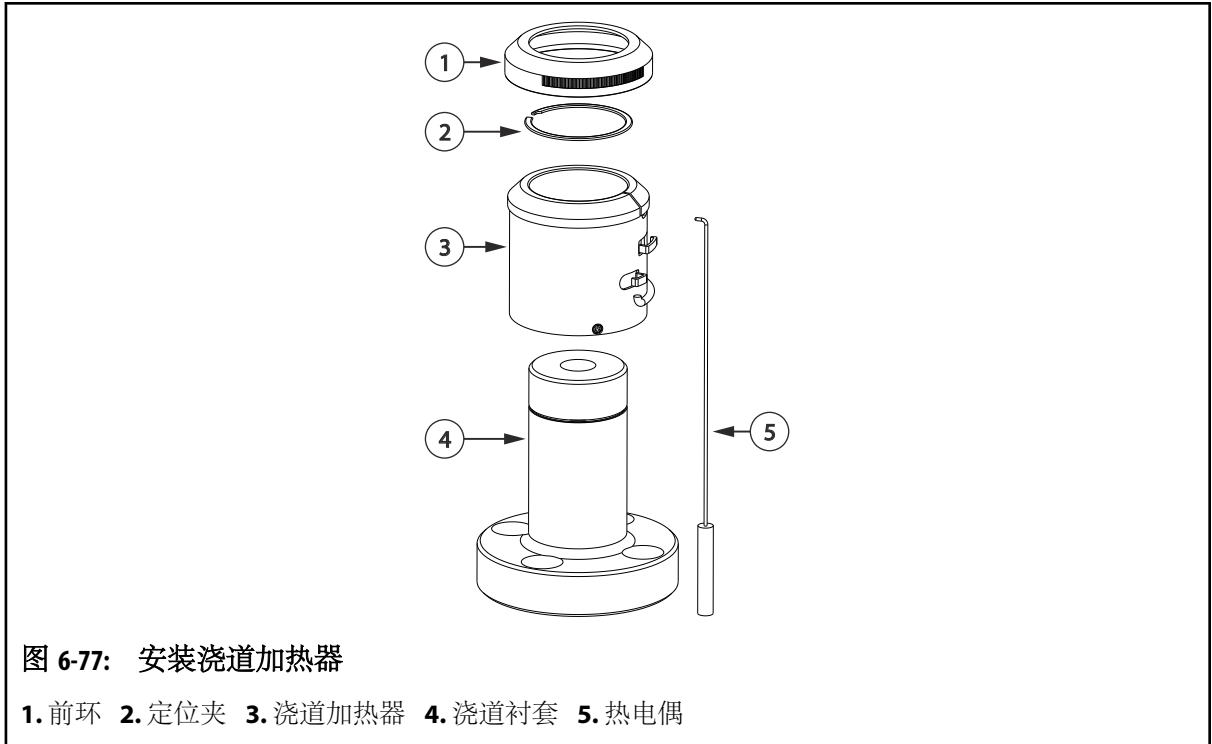
布置在浇道加热器附近的所有导线必须带有高温编织护套，或使用耐高温套管进行保护。

5. 将浇道加热器和热电偶导线穿过热流道板上的线槽。确保使用线夹将所有导线全部正确固定在线槽中。  
如果导线过长或过短，有关调整导线长度的信息，请参见[第 6.18 节](#)。
6. 给每根导线标上加热器区段编号。有关区段编号的信息，请参见电路图。
7. 压接导线端部，然后将导线连接到相应的多针连接器上。有关详细信息，请参见电路图。
8. 测试浇道加热器。有关详细信息，请参见[第 6.5 节](#)。
9. 安装中间板（如果配备）。有关详细信息，请参见[第 6.8.2 节](#)。
10. 安装背板。有关详细信息，请参见[第 6.7.2 节](#)。
11. 将热流道安装到机器中。有关详细信息，请参见[第 4.3.1 节](#)。

## 6.15.4 安装具有单独热电偶的浇道加热器

要安装具有单独热电偶的浇道加热器，请执行以下步骤：

1. 将浇道加热器滑到浇道衬套上。确保浇道加热器位于浇道衬套的定位夹槽下面。



2. 将定位夹装入浇道衬套的定位夹槽中。
3. 使用加热器拆卸工具，向上拉动浇道加热器，直至它与定位夹接触。有关特殊赫斯基工具及其订购编号的列表，请参见第 1.8 节。

**注:**

布置在浇道加热器附近的所有导线必须带有高温编织护套，或使用耐高温套管进行保护。

4. 将热电偶连接到浇道加热器上。
5. 将浇道加热器和热电偶导线穿过热流道板上的线槽。确保使用线夹将所有导线全部正确固定在线槽中。

如果导线过长或过短，有关调整导线长度的信息，请参见第 6.18 节。

6. 将前环拧到浇道加热器上，然后用手拧紧。
7. 给每根导线标上加热器区段编号。有关区段编号的信息，请参见电路图。
8. 压接导线端部，然后将导线连接到相应的多针连接器上。有关详细信息，请参见电路图。
9. 测试浇道加热器。有关详细信息，请参见第 6.5 节。
10. 安装中间板（如果配备）。有关详细信息，请参见第 6.8.2 节。
11. 安装背板。有关详细信息，请参见第 6.7.2 节。
12. 将热流道安装到机器中。有关详细信息，请参见第 4.3.1 节。



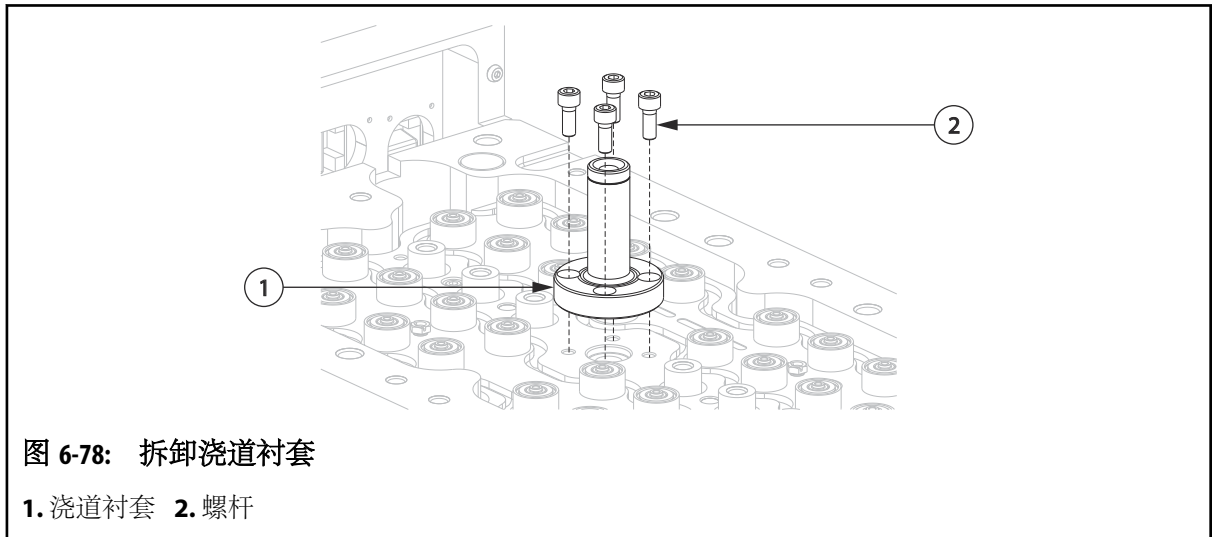
## 6.16 拆卸和安装浇道衬套

以下程序介绍如何拆卸、维护及安装浇道衬套。

### 6.16.1 拆卸浇道衬套

要拆下浇道衬套，请执行以下步骤：

1. 卸下机器的热流道。有关详细信息，请参见第 4.3 节。
2. 拆下背板。有关详细信息，请参见第 6.7 节。
3. 卸下中间板（如果配备）。有关详细信息，请参见第 6.8.1 节。
4. 拆下浇口加热器。有关详细信息，请参见第 6.15 节。
5. 卸下用于将浇道衬套固定到分流板的螺钉。



6. 卸下浇道衬套。
7. 使用铜棒从浇道衬套熔道中清除原料结块。
8. 清洁浇道衬套。不要损坏任何密封表面。
9. 检查并维修注嘴半径（如果需要）。

### 6.16.2 安装浇道衬套

要安装浇道衬套，请执行以下步骤：



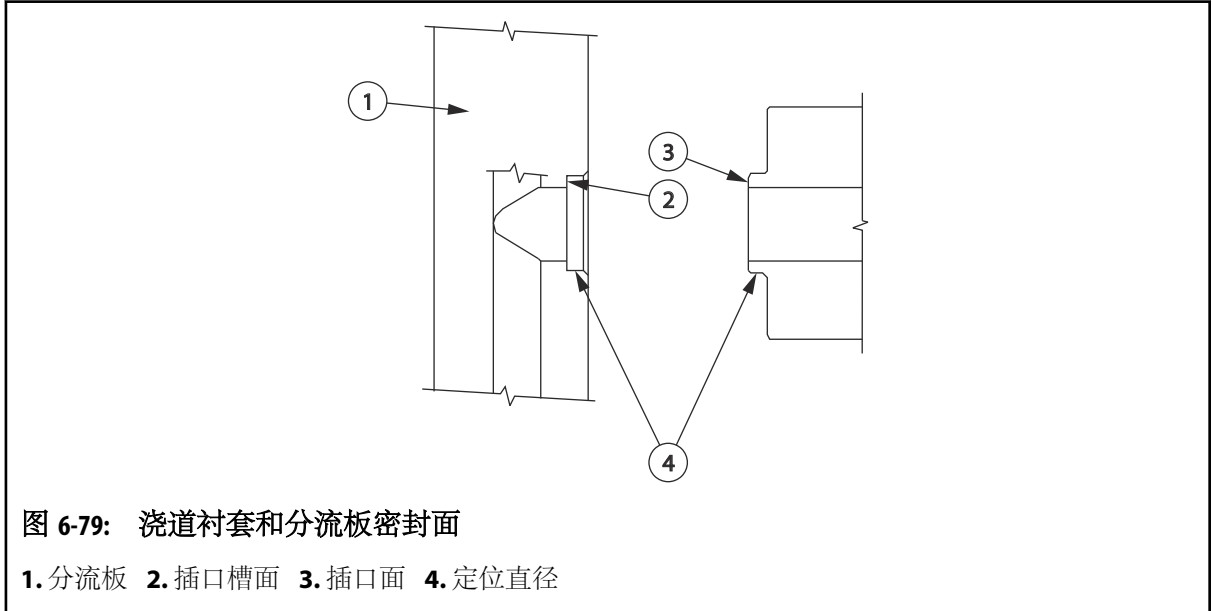
#### 警告！

热原料喷射危险——有重伤的危险。浇道衬套与分流板接口处的任何污染或损坏都可能造成高温原料喷出模具，从而导致严重烫伤。浇道衬套和分流板的装配表面都必须清洁无损。安装螺钉还必须拧至指定的扭矩值。

**注:**

所提供的浇道衬套安装螺钉都是专用产品，质量优异，不得替换。

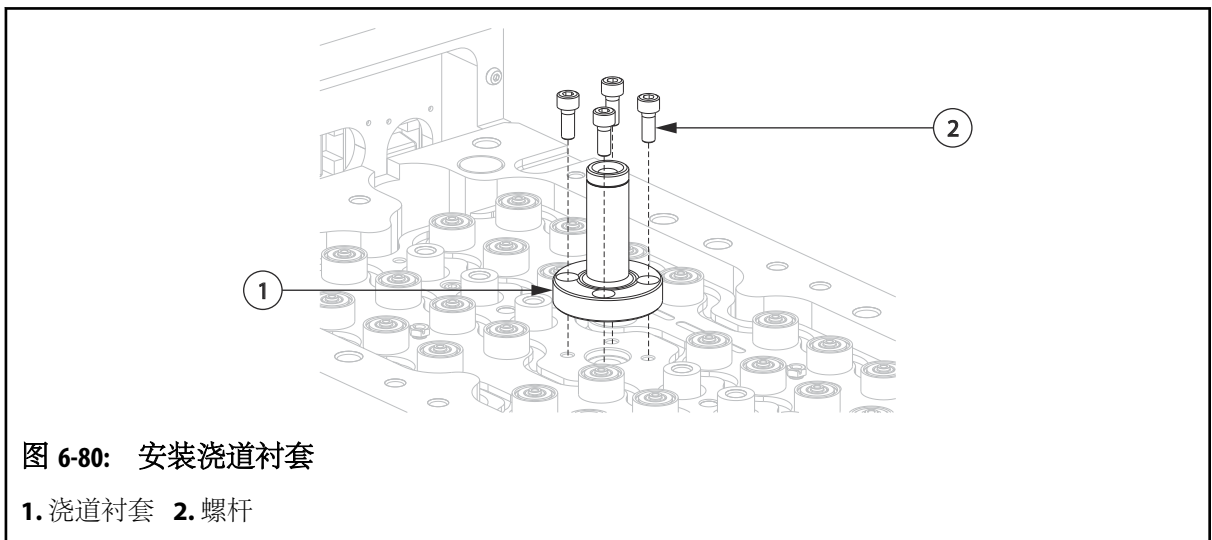
1. 清洁浇道衬套和分流板之间的装配表面。



**注意！**

**压伤危险 - 有损坏设备的风险。**用于安装浇道衬套的螺钉必须满足特定的要求。只能使用装配图中指定的螺钉。不使用这些螺钉可导致设备损坏。

2. 在用于安装浇道衬套的螺钉上涂抹高温防卡润滑剂。有关推荐的润滑剂的信息，请参见第 3.4 节。



3. 安装浇道衬套，并以交叉方式将所有螺钉拧至指定扭矩值的一半。有关扭矩要求，请参见装配图。
4. 将螺钉完全拧至指定的扭矩值，确保浇道衬套和分流板之间密封均匀。有关扭矩要求，请参见装配图。
5. 安装浇道加热器。有关详细信息，请参见第 6.15 节。
6. 安装中间板（如果配备）。有关详细信息，请参见第 6.8.2 节。
7. 安装背板。有关详细信息，请参见第 6.7.2 节。
8. 将热流道安装到机器中。有关详细信息，请参见第 4.3.1 节。

## 6.17 拆卸和安装输料衬套（如果配备）

以下流程介绍如何拆卸和安装输料衬套。

### 6.17.1 卸下输料衬套（如果配备）

要卸下输料衬套，请执行以下步骤：

1. 卸下输料衬套盖板。

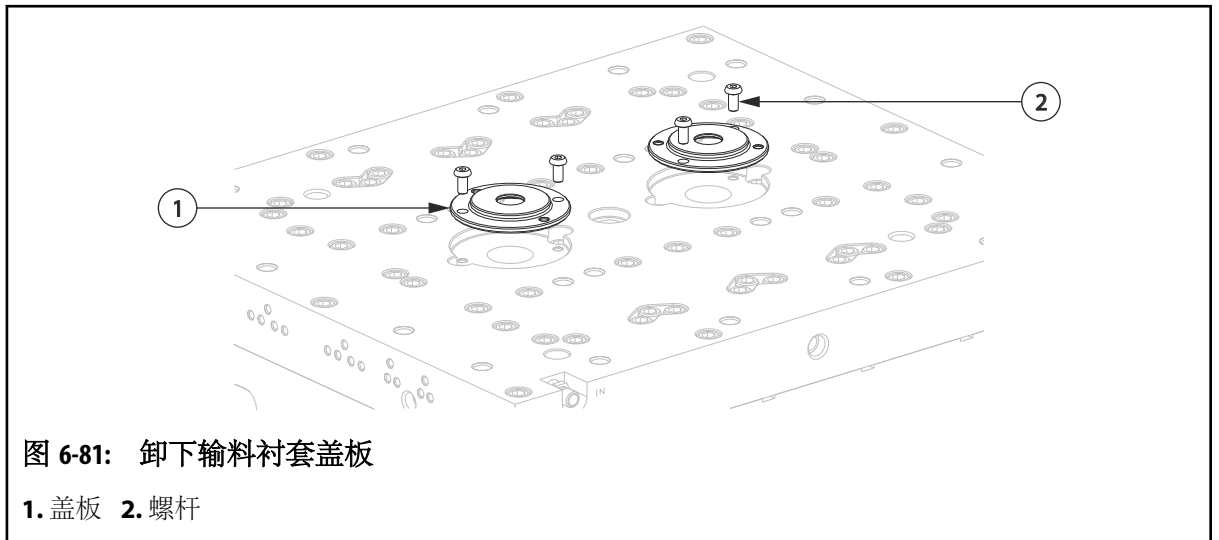
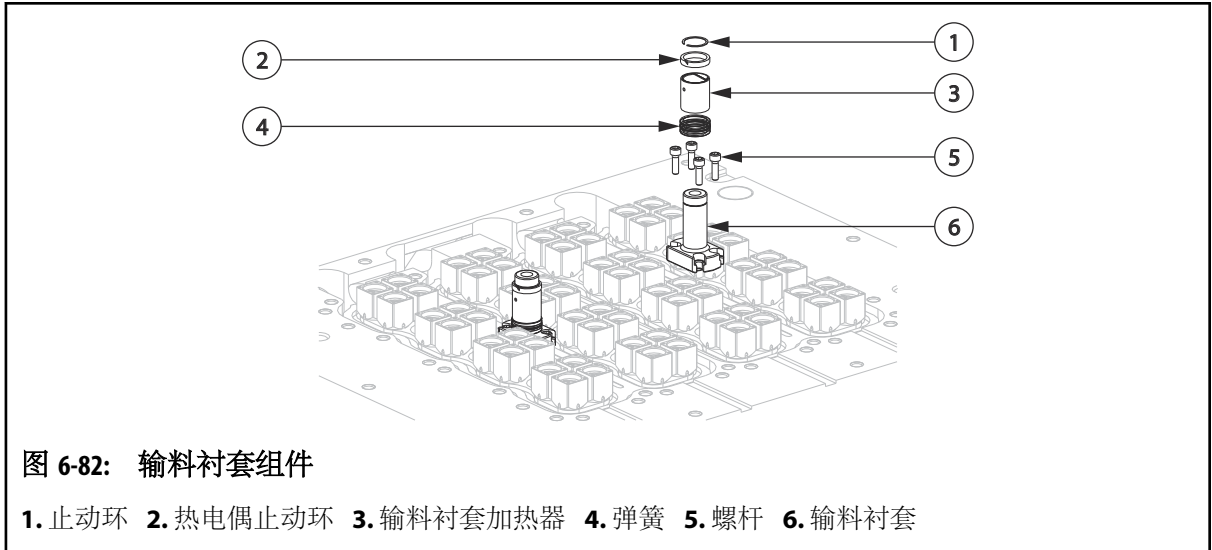


图 6-81: 卸下输料衬套盖板

1. 盖板 2. 螺杆

2. 卸下中间板。有关详细信息，请参见第 6.8.1 节。
3. 从多针连接器拔下输料衬套加热器和热电偶导线。



4. 从热流道板的线槽中卸下输料衬套加热器和热电偶导线。
5. 从输料衬套卸下定位夹。
6. 从加热器卸下热电偶止动环。
7. 卸下加热器和弹簧。
8. 检查弹簧是否存在磨损、腐蚀、裂纹或其它损坏。必要时更换弹簧。
9. 卸下用于将输料衬套固定到分流板的螺钉。
10. 卸下输料衬套。
11. 使用铜棒清除输料衬套熔道中的原料结块。
12. 清洁输料衬套。不要损坏任何密封表面。

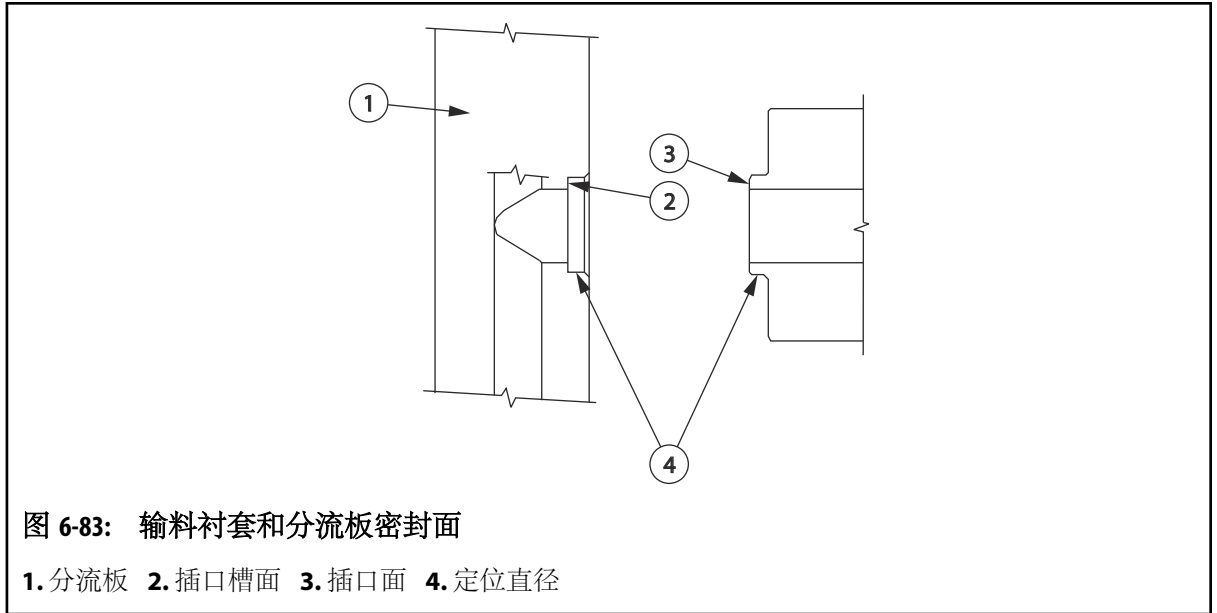
## 6.17.2 安装输料衬套 ( 如果配备 )

要安装输料衬套，请执行以下步骤：

### 注:

所提供的输料衬套安装螺钉均为专用产品，质量优异，不得替换。

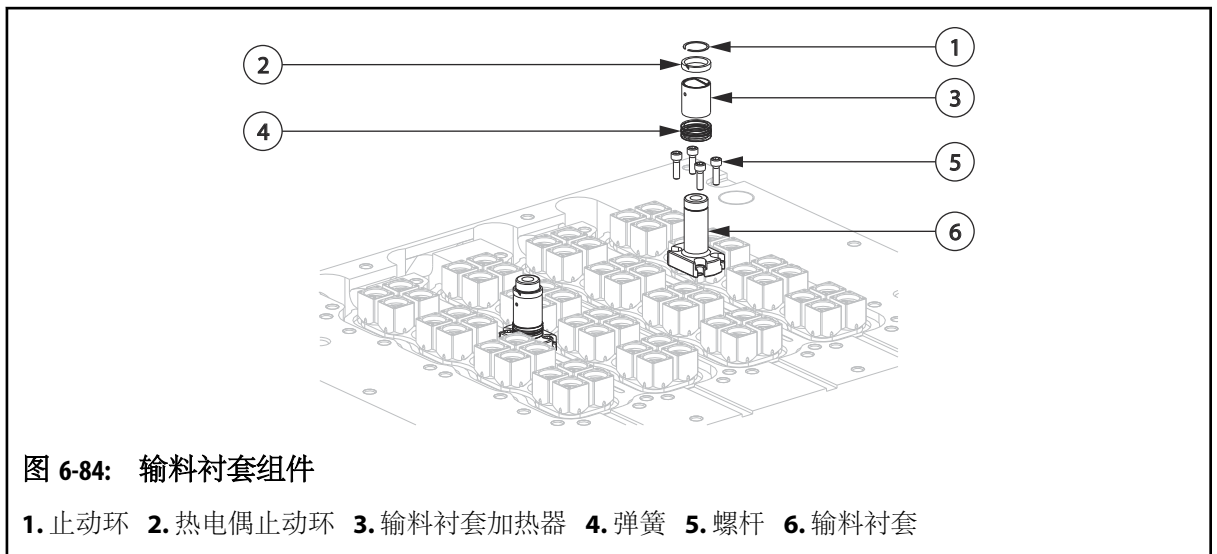
1. 清洁输料衬套和分流板之间的装配表面。



**注意！**

压伤危险 - 有损坏设备的风险。用于安装输料衬套的螺钉必须满足特定的要求。只能使用装配图中指定的螺钉。不使用这些螺钉可导致设备损坏。

2. 在用于安装输料衬套的螺钉上涂抹高温防卡润滑剂。有关推荐的润滑剂的信息，请参见第 3.4 节。



3. 安装输料衬套，并以交叉方式将所有螺钉拧至指定扭矩值的一半。有关扭矩要求，请参见装配图。
4. 将螺钉完全拧至指定的扭矩值，确保输料衬套和分流板之间密封均匀。有关扭矩要求，请参见装配图。
5. 将弹簧滑到输料衬套上。

6. 将输料衬套加热器滑到输料衬套上。确保输料衬套加热器位于输料衬套的定位夹槽下面。
7. 将热电偶止动环卡到输料衬套加热器上。
8. 将定位夹装入输料衬套的定位夹槽中。

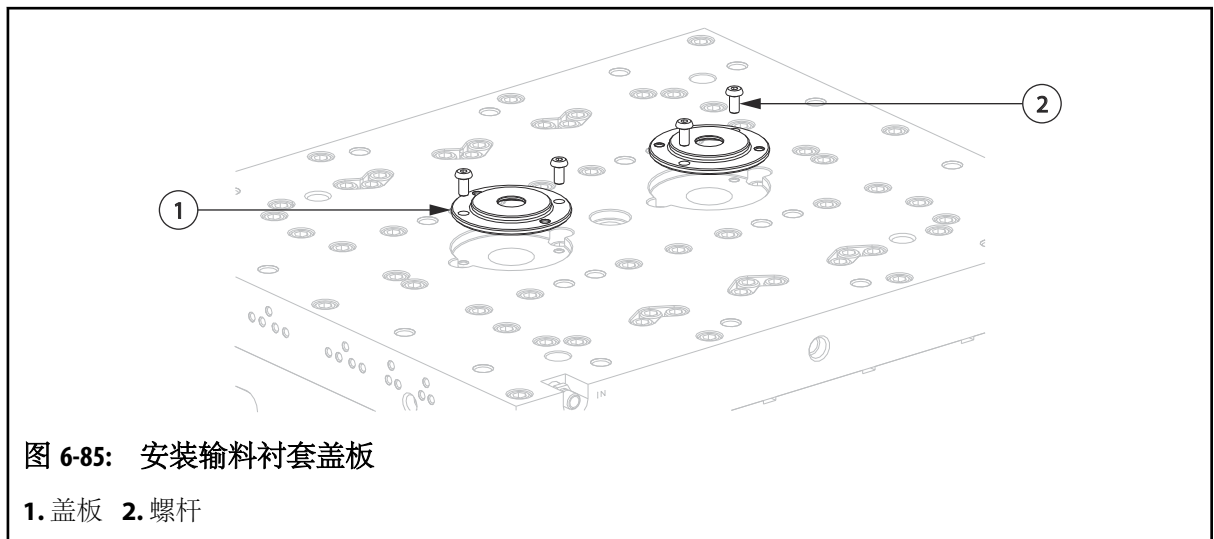
**注:**

布置在输料衬套加热器附近的所有导线必须带有高温编织护套，或使用耐高温套管进行保护。

9. 将输料衬套加热器和热电偶导线穿过热流道板上的线槽。确保使用线夹将所有导线全部正确固定在线槽中。

如果导线过长或过短，有关调整导线长度的信息，请参见第 6.18 节。

10. 给每根导线标上加热器区段编号。有关区段编号的信息，请参见电路图。
11. 压接导线端部，然后将导线连接到相应的多针连接器上。有关详细信息，请参见电路图。
12. 测试输料衬套加热器。有关详细信息，请参见第 6.5 节。
13. 安装中间板。有关详细信息，请参见第 6.8.2 节。
14. 安装输料衬套盖板。



15. 安装背板。有关详细信息，请参见第 6.7.2 节。

## 6.18 调整热电偶导线的长度

某些情况下，热电偶导线的长度可能过长或过短，具体取决于热流道的尺寸。以下为调整导线长度的建议：

### 1. 长热电偶导线

对于导线长度超过要求的小型热流道，请将导线缠在加热器上以减小导线的松弛度，并确保导线正确固定在线槽中。

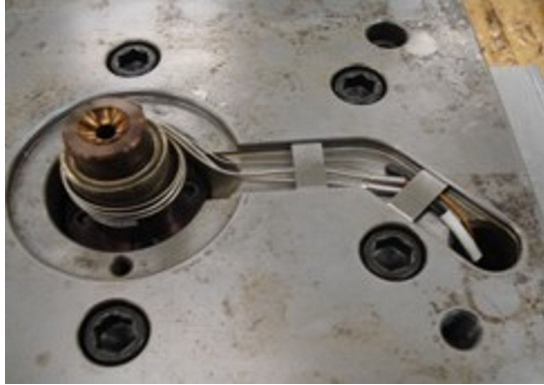


图 6-86: 缠绕在浇道加热器上的导线 ( 示例 )

## 2. 短热电偶导线

对于导线长度无法达到线槽的大型热流道，请剪下并安装一段玻璃纤维套管以保护导线。

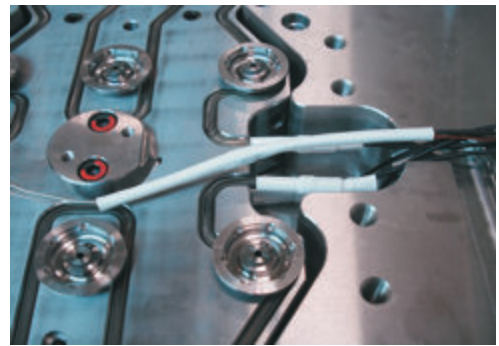
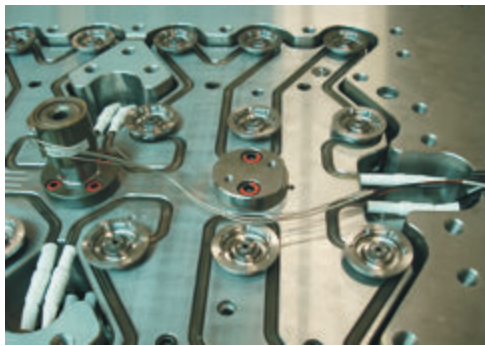


图 6-87: 玻璃纤维套管 ( 示例 )

## 6.19 拆卸排气堵头和排水堵头



### 重要！

赫斯基不推荐现场拆卸卡住的排气堵头和排水堵头。请联系赫斯基，以安排退回热流道进行修理和/或重新加工。此程序由赫斯基应客户请求进行准备，并且客户不得以任何理由不履行其惯常的义务，包括上述这些义务。对于客户因尝试该程序导致的财产损坏或人身伤害，赫斯基概不承担任何责任。客户有义务确认员工是否已经过培训，以及是否具有相应的资格，包括：在执行此程序之前了解安全方法和正确使用个人防护用具。





**警告！**

烫伤和机械危险——有重伤和/或损坏设备的风险。只能由合格人员执行此程序，而且应穿戴相应的个人防护用具。



**警告！**

烫伤危险 - 有重伤危险。为了避免严重烫伤，不得触摸加热后的模板或堵头，请穿戴个人防护用具，包括耐热外套、耐热手套和带有护目镜的面罩。

1. 用手持式喷灯加热不锈钢堵头周围的模板区域 1-2 分钟。切勿直接加热堵头。



**重要！**

切勿使用冲击枪或冲击起子，因为堵头将卡住。

2. 加热模板后，使用安全级批杆和相应的六角套筒转接器施加压力，将堵头取出。  
如果堵头未移动，重复 **步骤 1** 和 **步骤 2**。
3. 如果使用 **步骤 1** 和 **步骤 2** 无法手动拆下堵头，则需要使用磁性钻机或铣掉堵头。  
如果无法按照此程序中的描述安全地拆下堵头，则将零件退回给赫斯基进行重新加工和/或修理。更多详细信息请联系赫斯基。



**重要！**

切勿使用冲击枪或冲击起子，因为堵头将卡住。

4. 清洁堵头上的螺纹，然后根据需要在螺纹上涂抹相应的堵头密封剂。
5. 安装新堵头。有关推荐的扭矩值，请参阅 **表 6-1**。有关相应的部件号信息，请联系赫斯基

**表 6-1: 管螺纹、丝锥和扭矩**

管螺纹 †不锈钢	螺孔钻头	扭矩
1-11 1/2	29.36 mm (1.156 in)	108 N·m (80 lbf·ft)
1 1/4-11 1/2	38.10 mm (1.50 in)	136 N·m (100 lbf·ft)
1 1/2-11 1/2	44.05 mm (1.734 in)	163 N·m (120 lbf·ft)
2-11 1/2	56.36 mm (6.35 in)	203 N·m (150 lbf·ft)
1/16-27	6.35 mm (0.250 in)	11 N·m (8 lbf·ft)
1/8 - 27	8.73 mm (0.344 in)	14 N·m (10 lbf·ft)



**表 6-1: 管螺纹、丝锥和扭矩 (续)**

管螺纹 † 不锈钢	螺孔钻头	扭矩
3/8 - 18	14.29 mm (0.563 in)	27 N·m (20 lbf·ft)
1/2 - 14	18.25 mm (0.718 in)	34 N·m (25 lbf·ft)
3/4 - 14	23.42 mm (0.922 in)	47 N·m (35 lbf·ft)

6. 如果无法安全完成此程序中的步骤，则将零件退回给赫斯基进行重新加工和/或修理。更多详细信息请联系赫斯基。

## 6.20 清除热流道中的原料

有时候，原料可能会残留在热流道中，或者因组件故障而发生漏料的现象。在这种情况下，需要清除这些原料。但是，清除原料时请加倍小心，以免损坏组件。

以下程序介绍如何小心地清除热流道及其组件中的原料。

### 6.20.1 板清洁和检查

以下程序将介绍板的一般清洁和检查过程。当完成此程序后，建议执行流化床加热过程。

**注:**

在清除热流道组件中的原料时，推荐使用一个受控的流化床加热过程。有关详细信息，请参见第 6.20.2 节。

要检查和清洁板，请执行以下步骤：



**重要！**

不建议使用明火清除原料，因为一些原料可能会产生气体，而且处理热的原料时有烫伤危险。此外，使用喷灯加热和熔化原料时可能引起火灾。喷灯产生的热量还可能过热，进而损坏细小组件。

1. 使用铜质或硬木刮刀除去板上的所有原料沉积物
2. 拔下所有冷却软管的接头和管塞。
3. 清除冷却软管中的沉积物。

---

**注意！**

机械危险——有损坏设备的风险。百洁布和刷子等清洁产品具有磨蚀性。使用百洁布或刷子时，不要损坏表面。要避免损坏表面，请使用非磨蚀性清洁产品。

- 
4. 使用中等印度石 ( 240 目油石 ) 在平坦的表面上清洁整块板，然后使用 Scotch-Brite™ No.7447 ( 栗色 ) 清洁难以接近的区域
  5. 清除定位衬套和定位销上的所有沉积物。
  6. 对板执行下列检查：
    - 定位衬套和定位销上的磨损情况
    - 冷却通道中的腐蚀情况
    - 裂纹 ( 特别是模具安装螺栓孔或锁模安装槽周围 )
    - 定位销孔的损坏情况
    - 线槽周围的锐边情况

**警告！**

呼吸危险 - 有重伤的危险。使用铜丝刷或铜丝轮时，请戴上适当的呼吸器作为防护装置。参见原料供应商提供的材料安全数据表 ( MSDS )。建议至少戴上防尘罩。

- 
7. 根据需要重新加工或更换板。

**注：**

在装回组件之前，必须彻底清洁板槽。可以使用带铜丝轮或铜凿子的电动手钻。这可避免不必要的刮擦。

- 
8. 安装接头和新的管塞。
  9. 对冷却回路进行压力测试，检验是否存在冷却水泄漏。

**警告！**

按照 ABMA ( 美国刷子制造协会 ) 和 ANSI ( 美国国家标准局 ) 的 ANSI Z87.1 “职业眼部和面部保护”、ANSI B165.1 和 ANSI B165.2 “安全要求-电动刷”的建议，穿戴适当的眼部和面部防护装置。

**警告！**

呼吸危险 - 有重伤的危险。使用铜丝刷或铜丝轮时，请戴上适当的呼吸器作为防护装置。参见原料供应商提供的材料安全数据表 ( MSDS )。建议至少戴上防尘罩。

- 
10. 用铜丝刷子刷板表面并用吸尘器吸走灰尘。

---

**注意！**

**机械危险**——有损坏设备的风险。百洁布和刷子等清洁产品具有磨蚀性。使用百洁布或刷子时，不要损坏、刮伤或划伤任何密封表面。要避免损坏密封表面，请使用非磨蚀性清洁产品。

---

**11.** 使用 Scotch-Brite No.7447 ( 栗色 ) 清洁板件。

**注:**

此外，还可以使用流化床清洁过程来清除板上的原料，前提是所有紫铜和铜组件都已从板上拆下，而且板部件已完全拆卸。有关详细信息，请参见[第 6.20.2 节](#)。

---

## 6.20.2 使用流化床过程进行清洁

以下几节介绍流化床清洁过程以及如何准备热流道。

一般情况下，不需要清洁分流板通道。但是在必要时，必须使用流化床过程清洁分流板通道。只有流化床清洁过程才能完全从热流道组件的熔道中成功地清除原料。

流化床清洁是在高温蒸馏装置中用氧化铝颗粒进行清洁的过程。氧化铝颗粒悬浮在 343 至 454 °C (650 至 850 °F) 的热空气中，具有类似液体的行为。流化床的高温和气流可以热分解聚合物。

---

**注:**

赫斯基不建议使用流化床来清洁模板和组件。

---

### 6.20.2.1 帮助

赫斯基提供完整的系统维修和清洁服务，并且帮助客户寻找当地的流化床清洁工艺。

如需更多信息，请与最近的赫斯基地区服务和销售办事处联系。

### 6.20.2.2 拆卸热流道以进行流化床清洁

在拆卸热流道以执行流化床清洁时，请执行以下步骤：

**重要！**

在拆卸热流道以执行流化床清洁前，请注意以下事项：

- 从模具中清除原料时，确保分流板的表面没有划痕。喷嘴座、阀针衬套、分流板衬套和活塞气缸或浇口套/浇口杆表面的划痕可能造成严重的原料泄漏。
- 分流板的厚度对热流道的正常运行非常重要。用摩擦或打磨的方式清洁表面将会改变成型组件的总高度，导致冷却间隙增大。这样将导致原料泄漏。

**重要！**

流化床清洁工艺会使铍化铜 (BeCu) 退火，造成组件在返回生产后迅速出现故障。

机械清洁 BeCu 组件不得损坏任何密封表面。仅使用软黄铜凿、硬木棒、Scotch Brite 或软黄铜刷。不要使用研磨方法来清洁 BeCu 组件。

**警告！**

压伤危险——有重伤或死亡的危险。不要在露天环境中使用研磨剂清洁 BeCu 组件。铍粉尘颗粒是致癌物质。仅限于在流动的冷却液中使用研磨剂重新加工 BeCu 组件，以避免粉尘颗粒。

**重要！**

对于在操作温度范围之外运行的 BeCu 组件或使用流化床过程清洁的 BeCu 组件，赫斯基不负责保修。

**注意！**

切勿拆下任何表面或熔道的堵头。否则将导致热流道的防漏保证失效。这些堵头只能由赫斯基的工作人员拆卸。

1. 要送去进行流化床清洁的所有系统都要完全拆卸。但是，请不要将以下物品也寄过来清洁：
  - 调整螺钉
  - 聚醚醚酮(PEEK)衬套 ( 请参见第 6.20.2.3 节 ) 或陶瓷衬套
  - 表面六角堵头
  - 注嘴隔热帽
  - 注嘴加热器
  - 浇口套加热器
  - 铍化铜 (BeCu) 组件，例如分流板衬套、分流板插件、部分注嘴和注嘴固定器等。

**注:**

在使用流化床工艺清洁物品前，请与赫斯基联系核实一下组件的材料。

2. 确保拆下所有电线和热电偶。
3. 在包装以进行发运时，确保分流板加热器端部在运输期间不会受损。

最好的办法是将分流板固定在板条箱中，或将分流板夹在四周宽出至少约 50 mm (2 in) 的两块复合板之间。通过分流板中现有的止动孔或间隙孔，用螺栓将分流板和复合板固定在一起。使用足够厚的复合板以保护分流板，如果分流板掉落，则可以吸收冲击力。

4. 发送所有发运组件的完整装箱单，以确保在返还组件时没有遗漏。

### 6.20.2.3 拆卸 PEEK 衬套

由于流化床中的温度极高 ( 454 °C 或 850 °F ) ，必须从分流板加热器端拆下聚醚醚酮(PEEK)衬套。否则，PEEK 衬套将会熔化。

要拆卸 PEEK 衬套，请将衬套旋转 1/4 圈，从而破坏用于固定它的胶粘剂。

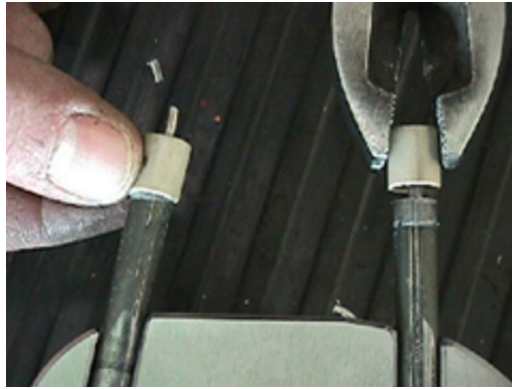


图 6-88: 拆卸和安装 PEEK 衬套

在经过流化床清洁过程之后，必须安装衬套。不需要使用新的胶粘剂。

## 6.21 清除热流道板中的原料

在生产过程中，多余原料会排入热流道板中。这可能会产生分流板温度控制问题，甚至会损坏电气导线。

---

### 注意！

机械危险 - 有损坏热流道的风险。因此，在漏料完全堆满分流板槽的背面或者盖住任何电线之前，必须清除漏料。

---



### 重要！

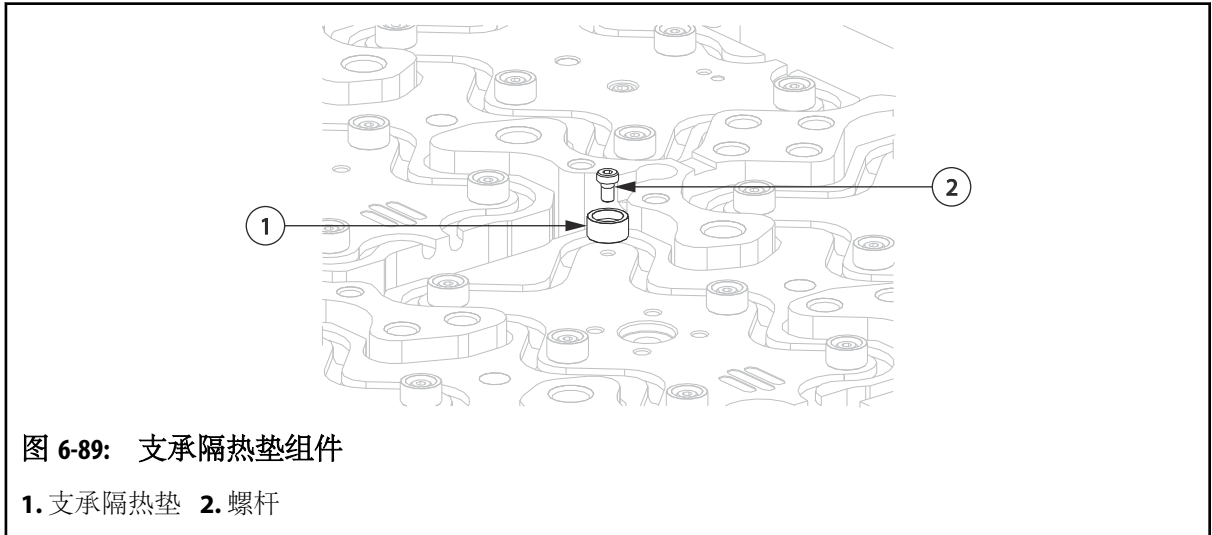
清洁时间间隔不得超出维护计划表中建议的时间间隔。如果漏料率显著上升，则应检查分流板是否磨损，然后根据需要进行更换。

---

应按照维护计划表中规定的时间间隔清洁热流道板。但是，根据在检查期间观察到的结果，可能需要提早清洁。

要从热流道板上除去原料，请执行以下步骤：

1. 卸下机器的热流道。有关详细信息，请参见第 4.3 节。
2. 拆下背板。有关详细信息，请参见第 6.7 节。
3. 卸下中间板（如果配备）。有关详细信息，请参见第 6.8 节。
4. 从分流板卸下支承隔热垫。

**警告！**

烫伤、火灾和气体危险——有死亡、重伤以及财产损失的危险。使用明火除去原料时会产生有害气体（视原料类型而定）、损坏组件，并有增大火灾的风险。因此只能在受控的环境下谨慎使用明火。

**警告！**

烫伤危险 - 有重伤危险。为了避免严重烫伤，请穿戴个人防护用具，包括耐热外套、耐热手套和带有护目镜的面罩。确保通风良好以排放烟雾或粉尘。

**注意！**

机械危险 - 有损坏热流道的风险。只能使用软铜凿或硬木凿从热流道清除原料。

5. 清除支承垫和分流板槽区域外侧的原料沉积物或灰尘。在必要时，用丙烷喷灯小心加热这些原料沉积物，然后用干净的软布或柔软的金属丝刷子擦去它们。这可能要反复进行几次。
6. 使用铜棒清洁支承垫内部（如果需要）。不要刮伤或划伤支承垫表面。
7. 从支承垫的密封插件上清除原料沉积物或灰尘。
8. 使用欧姆表检查所有分流板和注嘴加热器导线。有关导线和加热器的具体电阻数据，请参见电路图。
9. 将支承隔热垫安装到分流板上。有关详细信息，请参见图 6-89。

10. 安装中间板 ( 如果配备 )。有关详细信息, 请参见第 6.8 节。
11. 安装背板。有关详细信息, 请参见第 6.7 节。
12. 将热流道安装到机器中。有关详细信息, 请参见第 4.3 节。





## 第7章 存放和装运

热流道表面对许多环境条件非常敏感，需要采取特殊的存储和装运方法以避免损坏。

---

**注：**

当空运热流道时，建议使用第7.2节中的存储说明。

---

**注：**

当海运热流道时，建议使用第7.3节中的存储说明。

---

**注意！**

**机械危险 - 有损坏热流道的风险。将所有热流道存放在具有空气调节装置的环境中。**

---

### 7.1 防腐蚀

湿度、空气中的盐份、快速变化的天气甚至操作过程中形成的冷凝都会迅速对未加保护的热流道造成损坏。

使用的保护喷剂不应含有含氯氟烃(CFC)，并且具有良好的抗潮湿、抗氧化以及耐弱酸和弱碱性。

为了提供额外的腐蚀保护，请在将热流道装入真空聚乙烯袋以进行密封存储之前，放置一个硅酸盐吸湿袋。



**警告！**

**中毒危险 - 有重伤或死亡的危险。使用任何防腐蚀产品之前，始终遵循供应商的使用建议并仔细通读材料安全数据表(MSDS)。**

---

### 7.2 短期存放

短期存放是指存放期限不超过三个月。此情况下，热流道可以存放在机器中或者单独存放。

## 7.2.1 存放在机器内部

1. 打开锁模至最大间距。
2. 对机器和温控器 ( 如果配备 ) 执行停用/标明离开程序。有关详细信息, 请参见第 2.5 节。
3. 清洁模具、热流道和成型表面的脏污、杂物和冷凝水。
4. 执行所有必要的预防性维护程序。有关详细信息, 请参见第 6.1 节。
5. 检查所有移动组件是否损坏。根据需要进行更换或维修。



### 警告!

中毒危险 - 有重伤或死亡的危险。保护喷剂可导致头痛、晕眩、恶心和昏迷等症状。戴上面罩和溶剂防护手套。如果在封闭区域中, 请使用有机蒸汽呼吸器或自含式呼吸装置。

6. 在所有可接触的表面和成型表面上喷涂保护喷剂。让表面干燥大约两小时。有关推荐的润滑剂的信息, 请参见第 3.4 节。  
如需再喷涂一层, 确保热流道在喷涂第二层之前已干燥。
7. 使模具保持开启状态。

## 7.2.2 存放在机器外部

要将热流道与机器分开存放三个月以下, 请执行以下步骤:

1. 打开锁模至最大间距。
2. 对机器和温控器 ( 如果配备 ) 执行停用/标明离开程序。有关详细信息, 请参见第 2.5 节。
3. 排出热流道中的所有冷却水。有关详情, 请参阅机器制造商的文档。
4. 清洁模具、热流道和成型表面的脏污、杂物和冷凝水。
5. 根据需要执行所有必要的预防性维护程序。有关详细信息, 请参见第 6.1 节。
6. 检查所有移动组件是否损坏。根据需要进行更换或维修。



### 警告!

中毒危险 - 有重伤或死亡的危险。保护喷剂可导致头痛、晕眩、恶心和昏迷等症状。戴上面罩和溶剂防护手套。如果在封闭区域中, 请使用有机蒸汽呼吸器或自含式呼吸装置。

7. 在所有可接触的表面和成型表面上喷上 LPS2 保护喷剂。让表面干燥大约两小时。有关保护喷剂的规格, 请参见第 3.5 节。  
如需再喷涂一层, 确保热流道在喷涂第二层之前已干燥。
8. 卸下机器的热流道。有关详细信息, 请参见第 4.3.2 节。
9. 在热流道上面盖上遮尘罩, 以便在存储期间保护热流道。
10. 将热流道存放在具有空气调节装置的环境中。

## 7.3 长期存放

如果模具和/或热流道的存放期限超过三个月，请执行以下步骤：

---

**注：**

以下程序也可用于存储备件。

---

1. 做好模具和/或热流道存放准备工作，然后将其从机器拆下。有关详细信息，请参见第 7.2.2 节。
2. 将模具和/或热流道放在木制平台上。
3. 将模具和/或热流道与合适大小的硅酸盐吸湿袋一起放入 0.1 mm (0.004 in) 或更厚的聚乙烯保护袋中。  
硅酸盐吸湿袋提供额外的防腐能力。
4. 拆下吊装杆和起吊环。
5. 对聚乙烯袋执行真空热封措施，以便保留保护喷剂，并防止灰尘或水气进入。

## 7.4 装运热流道

在装运热流道时，应遵循以下准则：

---

**注意！**

**机械危险 - 有损坏设备的危险。**在寒冷天气下运输热流道时，残留的冷却液可能会冻结。运输热流道之前，确保从系统排出所有冷却液。否则，会严重损坏热流道。

---

1. 在装运热流道之前，检查是否已排出所有冷却液。
2. 无论热流道运往何处，都应将其包装在装运箱中。这样可以提供最佳保护，避免损坏模具或热流道。
3. 在将模具和/或热流道返回赫斯基进行翻新时，出于测试目的，应包括下列物品：
  - 所有电缆和开关盒。
  - 所有吊装杆和锁条，这些物品均应安装在热流道的装运位置。
  - 所有出于各种原因而必须从热流道拆卸的机件。

